

GOVERNO DO ESTADO



GOVERNO DO ESTADO DO CEARÁ
SECRETARIA DOS RECURSOS HÍDRICOS - SRH
COMPANHIA DE GESTÃO DOS RECURSOS HÍDRICOS COGERH
PROJETO DE DESENVOLVIMENTO URBANO E GESTÃO DOS RECURSOS HÍDRICOS
PROURB CE

PROJETO EXECUTIVO DAS ADUTORAS
CHAVAL E BARROQUINHA

Tomo II Desenhos

Volume 1 Arquitetura - Hidromecânica - Plantas
Complementares

GHG

FORTALEZA
Abril 1998

GOVERNO DO ESTADO



GOVERNO DO ESTADO DO CEARÁ
SECRETARIA DOS RECURSOS HÍDRICOS
COMPANHIA DE GESTÃO DOS RECURSOS HÍDRICOS - COGERH
PROJETO DE DESENVOLVIMENTO URBANO E GESTÃO DOS RECURSOS HÍDRICOS
PROURB/CE

PROJETO EXECUTIVO DAS ADUTORAS DE CHAVAL E BARROQUINHA

TOMO II - DESENHOS

VOLUME 1 - ARQUITETURA - HIDROMECÂNICA
- PLANTAS COMPLEMENTARES



Lote: 01587 - Prep (X) Scan () Index ()
Projeto Nº 0167/02/01/0
Volume 1
Qtd. A4 _____ Qtd. A3 _____
Qtd. A2 _____ Qtd. A1 _____
Qtd. A0 _____ Outros _____

FORTALEZA
ABRIL/98

GOVERNO DO ESTADO



GOVERNO DO ESTADO DO CEARÁ

SECRETARIA DOS RECURSOS HÍDRICOS

COMPANHIA DE GESTÃO DOS RECURSOS HÍDRICOS - COGERH

**PROJETO DE DESENVOLVIMENTO URBANO E GESTÃO DOS RECURSOS HÍDRICOS
PROURB/CE**

**PROJETO EXECUTIVO DAS
ADUTORAS DE CHAVAL E BARROQUINHA**

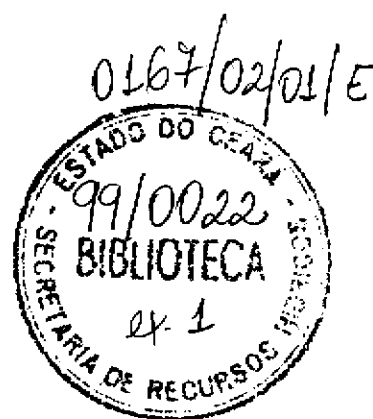
TOMO II - DESENHOS

**VOLUME 1 - ARQUITETURA - HIDROMECÂNICA
- PLANTAS COMPLEMENTARES**



FORTALEZA
ABRIL/98

600003



APRESENTAÇÃO



APRESENTAÇÃO

O presente documento consolida os serviços executados através do contrato nº 024/96 firmado entre a COGERH - Companhia de Gestão dos Recursos Hídricos e a GHG LTDA, para a elaboração do Projeto Executivo das Adutoras de Chaval e Barroquinha-Ce, no âmbito do Projeto de Desenvolvimento Urbano de Gestão dos Recursos Hídricos do Estado do Ceará-PROURB/CE.

Os estudos desenvolvidos, conforme o Termo de Referências, são constituídos por atividades específicas que permitiram a elaboração dos seguintes documentos, que compõem o acervo do projeto:

TOMO I - RELATÓRIO GERAL

Volume 1 - Texto;

Volume 2 - Memorial de Cálculos;

Volume 3 - Quantitativos e Custos;

Volume 4 - Especificações Técnicas;

Volume 5 - Normas de Medição e Pagamento;

TOMO II - Desenhos.

Volume 1 - Arquitetura - Hidromecânica - Plantas Complementares

Volume 2 - Perfil e Caminhamento - PARTE A

Volume 3 - Perfil e Caminhamento - PARTE B

Volume 4 - Projeto Estrutural

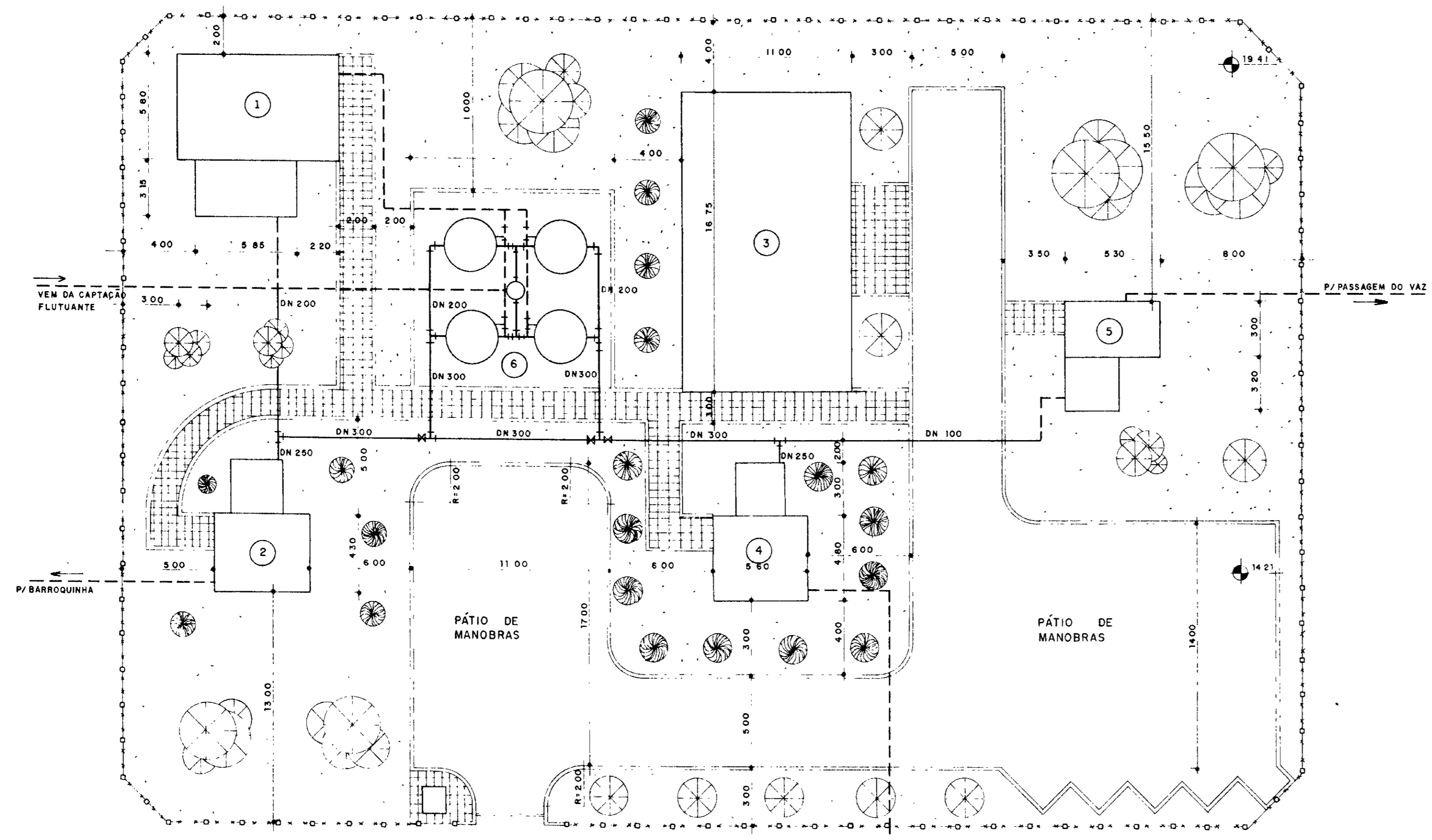
Volume 5 - Projeto Elétrico



RELAÇÃO DE PLANTAS

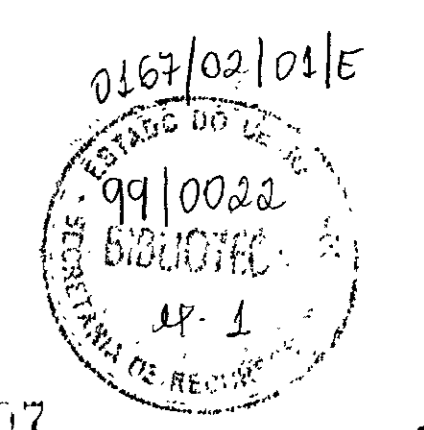
- AH - 01/21 LAY-OUT GERAL
- AH - 02/21 ESTAÇÃO DE TRATAMENTO DE ÁGUA - FILTROS - PLANTA BAIXA - CORTES
- AH - 03/21 DETALHE DE ENTRADA E SAÍDA DE ÁGUA DOS FILTROS - VISTA FRONTAL - PLANTAS BAIXAS - CORTES
- AH - 04/21 CASA DE QUÍMICA - PLANTA BAIXA - CORTE
- AH - 05/21 ESTAÇÃO ELEVATÓRIA DE LAVAGEM - PLANTA BAIXA - FACHADA
- AH - 06/21 ESTAÇÃO ELEVATÓRIA DE LAVAGEM - CORTES A-A / B-B
- AH - 07/21 ESTAÇÃO ELEVATÓRIA DE CHAVAL - PLANTA BAIXA
- AH - 08/21 ESTAÇÃO ELEVATÓRIA DE CHAVAL - CORTE A-A E CORTE B-B
- AH - 09/21 ESTAÇÃO ELEVATÓRIA DE BARROQUINHA - PLANTA BAIXA - CORTE B-B
- AH - 10/21 ESTAÇÃO ELEVATÓRIA DE BARROQUINHA - CORTE A A - FACHADA
- AH - 11/21 ESTAÇÃO ELEVATÓRIA DE PASSAGEM DO VAZ - PLANTA BAIXA - CORTES
- AH - 12/21 ESTAÇÃO ELEVATÓRIA DE PASSAGEM DO VAZ - FACHADA E CORTES
- AH - 13/21 ESTAÇÃO ELEVATÓRIA DE PASSAGEM DO VAZ - DIAGRAMA DA COBERTA - FACHADA
- AH - 14/21 ADUTORA DE BARROQUINHA - RESERVATÓRIO APOIADO - LAY-OUT - PLANTA DA TAMPA - FACHADA
- AH - 15/21 ADUTORA DE BARROQUINHA - RESERVATÓRIO APOIADO $V = 400 \text{ m}^3$ - PLANTA BAIXA - CORTES
- AH - 16/21 ADUTORA DE BARROQUINHA - RESERVATÓRIO ELEVADO $V = 100 \text{ m}^3$ - DETALHES DOS TUBOS - QUADRO DE MATERIAIS
- AH - 17/21 ADUTORA DE BARROQUINHA - RESERVATÓRIO ELEVADO $V = 100 \text{ m}^3$ CORTE A-A / VISTA PRINCIPAL - PLANTAS BAIXAS
- AH - 18/21 ADUTORA DE BARROQUINHA - RESERVATÓRIO ELEVADO LAGOA DO MATO $v = 10 \text{ m}^3$ DETALHES DOS TUBOS - QUADRO DE MATERIAIS
- AH - 19/21 ADUTORA DE BARROQUINHA - RESERVATÓRIO ELEVADO LAGOA DO MATO $v = 10 \text{ m}^3$ CORTE A-A / VISTA PRINCIPAL / VISTA SUPERIOR (TAMPA) E PLANTAS BAIXAS
- AH - 20/21 ADUTORA DE PASSAGEM DO VAZ - RESERVATÓRIO ELEVADO $V = 50 \text{ m}^3$ DETALHES DOS TUBOS - QUADRO DE MATERIAIS
- AH - 21/21 ADUTORA DE PASSAGEM DO VAZ - RESERVATÓRIO ELEVADO $V = 50 \text{ m}^3$ CORTE A-A - VISTA PRINCIPAL - PLANTAS BAIXAS
- C - 01 PORTÃO E CERCA DE PROTEÇÃO - DETALHES CONSTRUTIVOS
- C - 02 BLOCO DE ANCORAGEM E PILARETES
- C - 03 CAIXA DE REGISTROS E CAIXA DE VENTOSA

000006



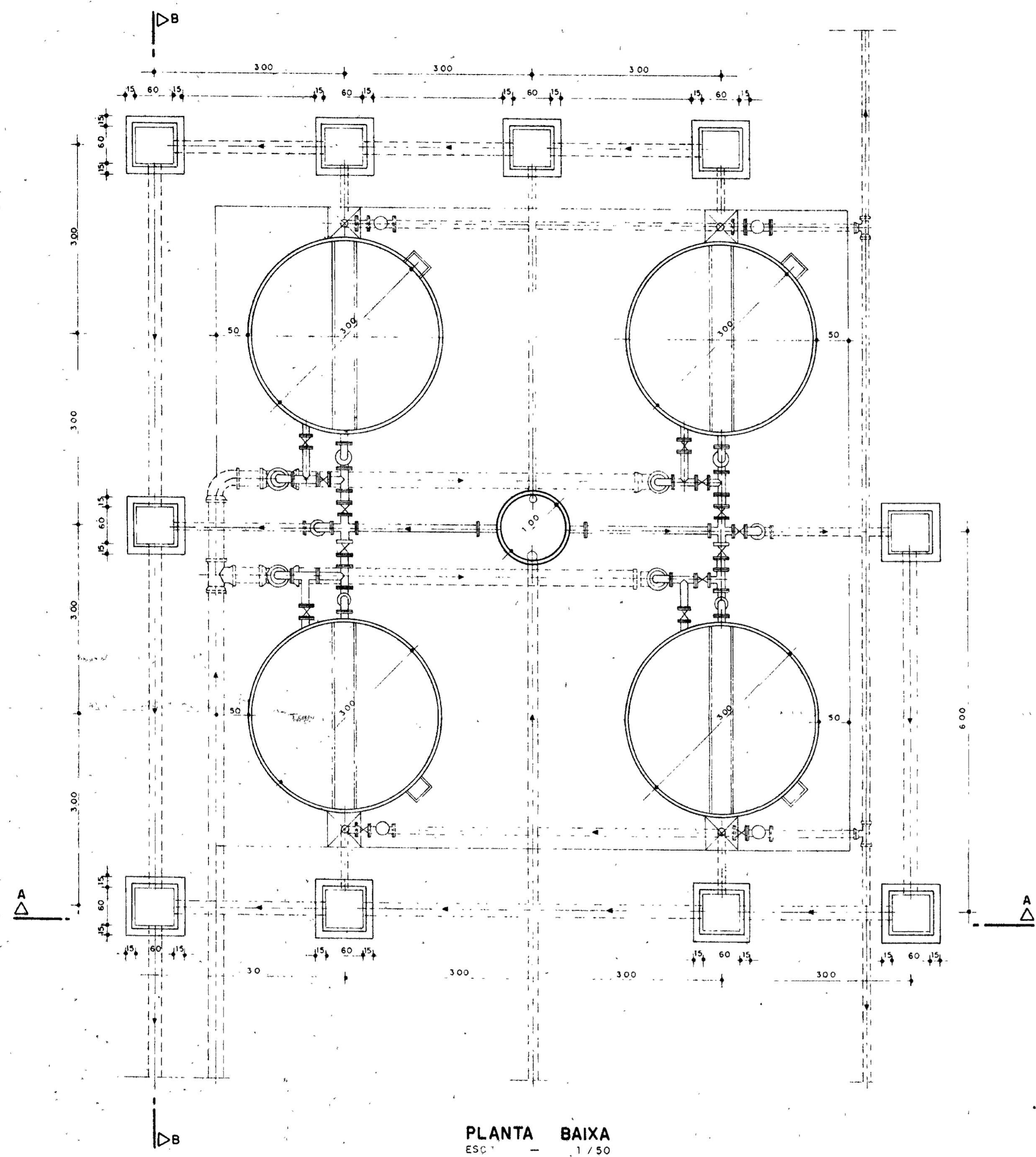
LAY - OUT GERAL

- 1 - ESTAÇÃO ELEV DE LAVAGEM
- 2 - ESTAÇÃO ELEV DE BARROQUINHA
- 3 - CASA DE QUÍMICA
- 4 - ESTAÇÃO ELEV DE CHAVAL
- 5 - ESTAÇÃO ELEV PASSAGEM DO VAZ
- 6 - FILTROS

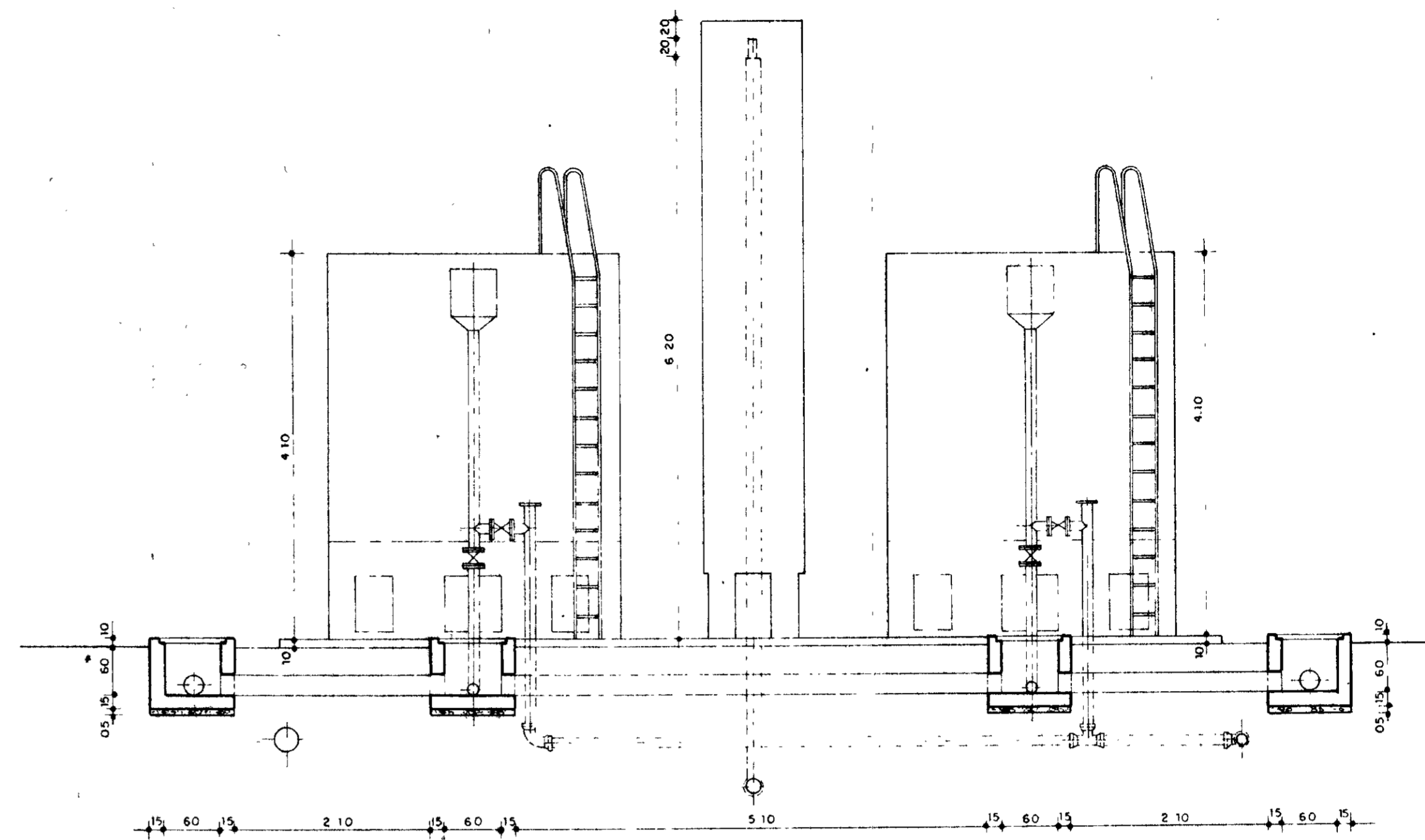


600007

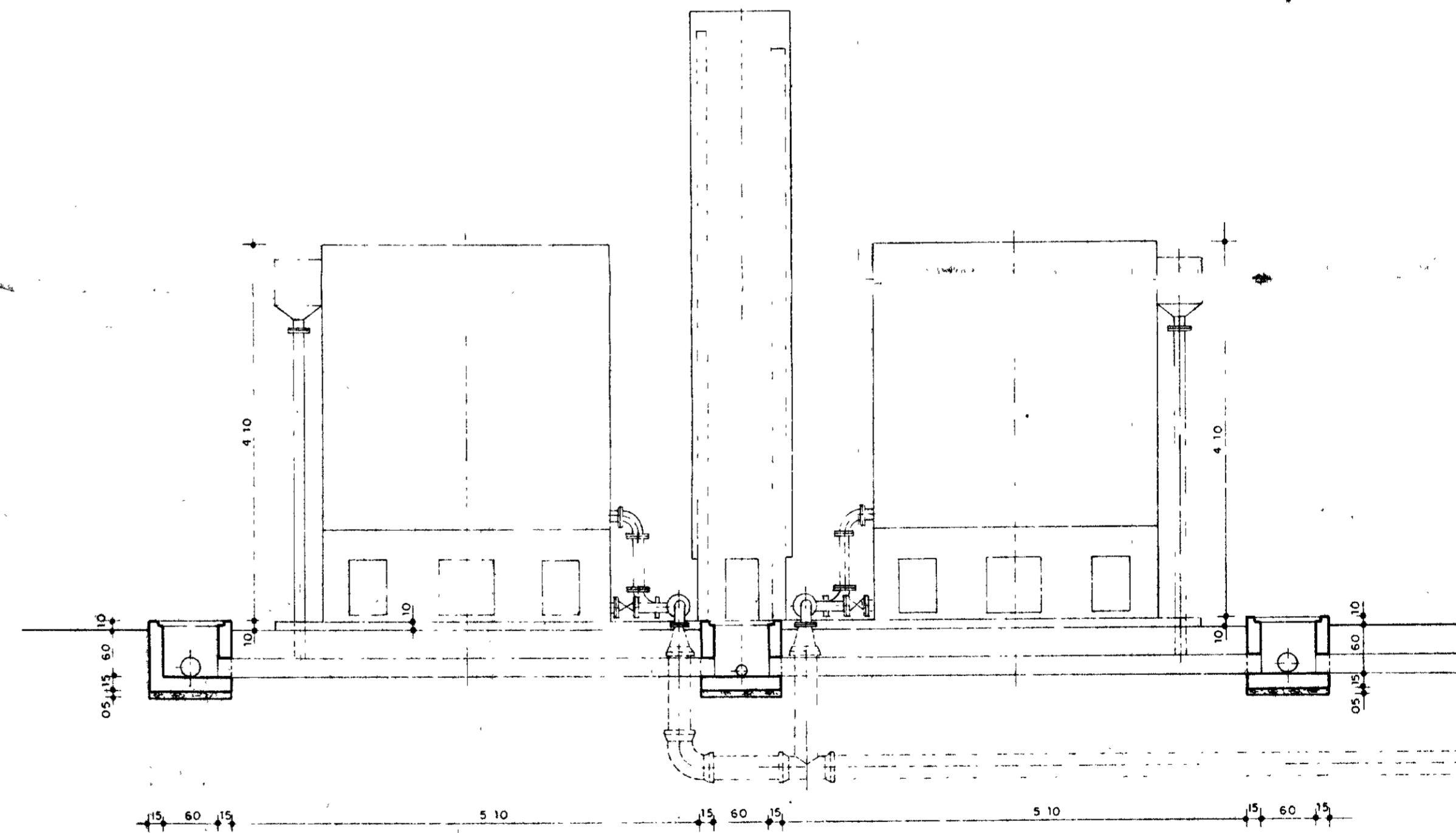
LEGENDA:	NOTAS:	DESENHOS DE REFERÊNCIA	REVISÕES			GOVERNO DO ESTADO DO CEARÁ SECRETARIA DOS RECURSOS HÍDRICOS - SRH COMPANHIA DE GESTÃO DOS RECURSOS HÍDRICOS - COGERH PROJETO DE DESENVOLVIMENTO URBANO E GESTÃO DOS RECURSOS HÍDRICOS DO ESTADO DO CEARÁ - PROURB/CE PROJETO EXECUTIVO DA ADUTORA DE CHAVAL/BARROQUINHA
			Nº	NATUREZA DA REVISÃO	DATA	
						Projeto: LAY-OUT - GERAL Escala: 1:200 N.º de Projeto: AH 01/21 GHG - geologia de engenharia Ltda.



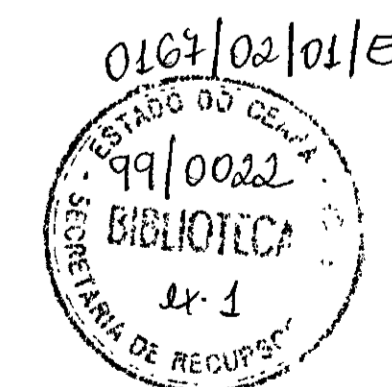
PLANTA BAIXA
ESC 1/50



CORTE A-A
ESC 1/50



CORTE B-B
ESC 1/50



000008

LEGENDA

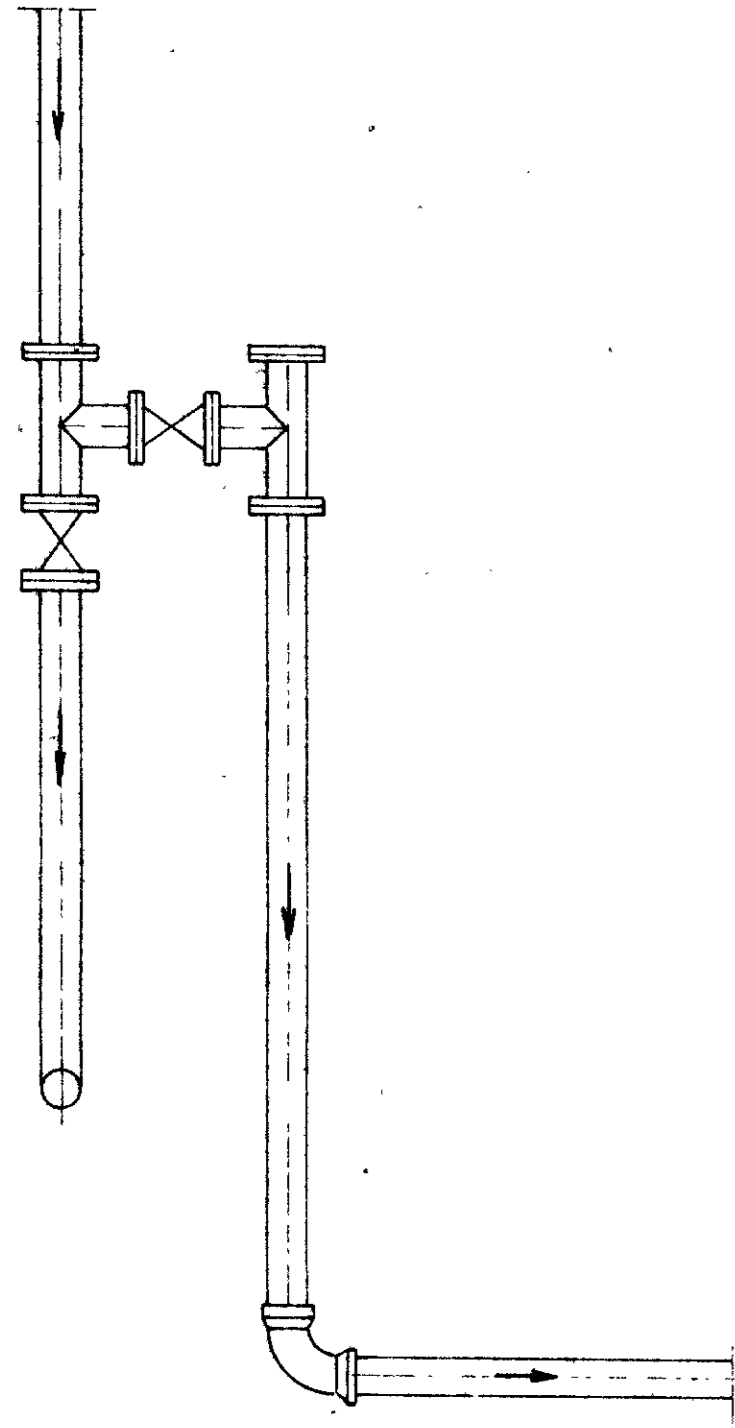
NOTAS

DESENHOS DE REFERÊNCIA

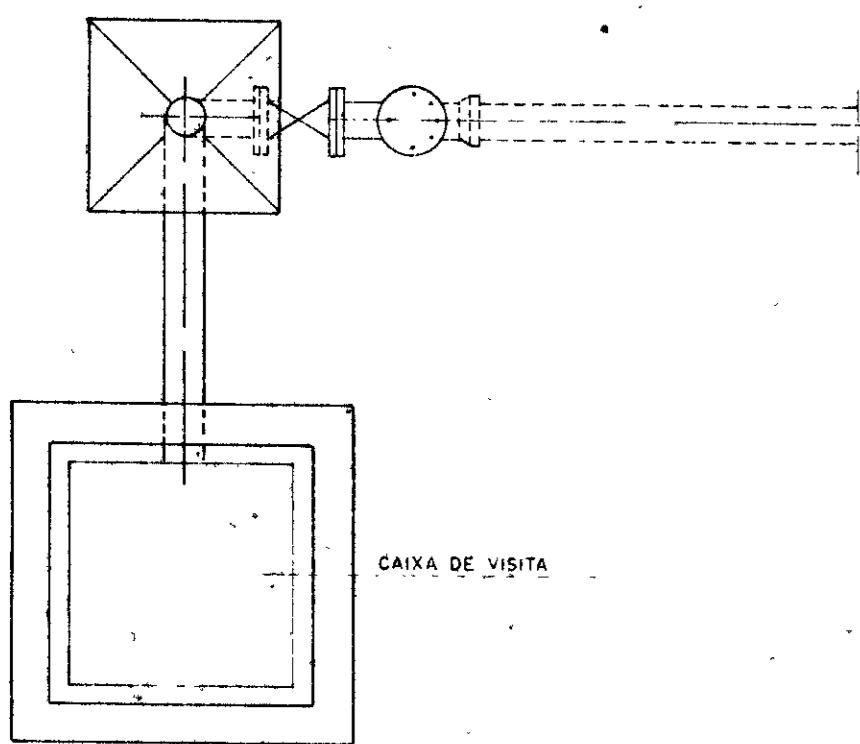
REVISÕES			
Nº	NATUREZA DA REVISÃO	DATA	APROVO

GOVERNO DO ESTADO DO CEARÁ SECRETARIA DOS RECURSOS HÍDRICOS - SRH COMPANHIA DE GESTÃO DOS RECURSOS HÍDRICOS - COGERH	
PROJETO DE DESENVOLVIMENTO URBANO E GESTÃO DOS RECURSOS HÍDRICOS DO ESTADO DO CEARÁ - PROURB/CE	
PROJETO EXECUTIVO DA ADUTORA DE CHAVAL/BARROQUINHA	
Projeto: _____ Visto: _____ Verificado: _____ Aprove: _____	Desenho: _____ Data de Emissão: _____ Escala: 1:50 Nº do Desenho: AH 02/21

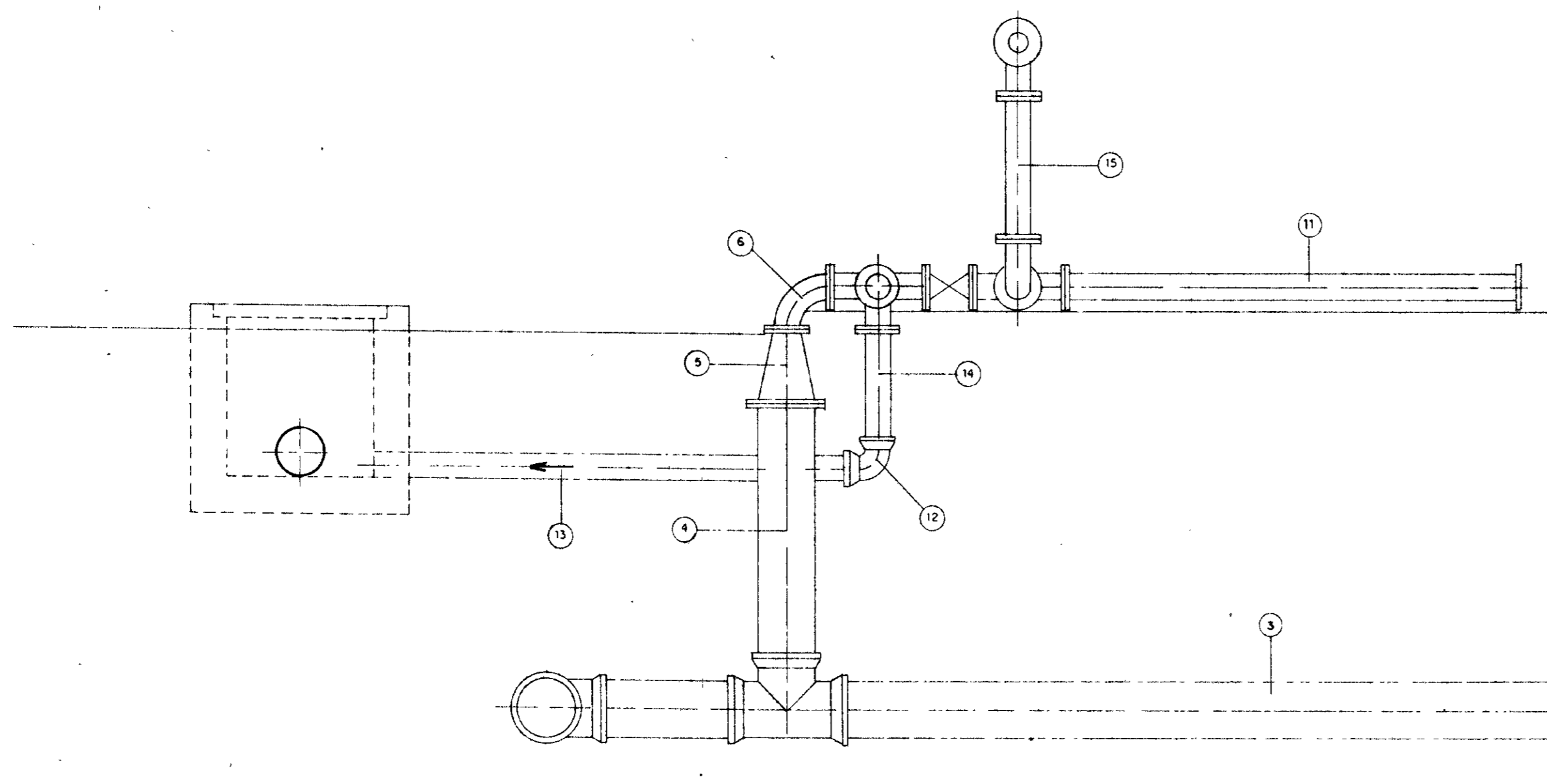
DETALHE DE SAÍDA DE
ÁGUA TRATADA



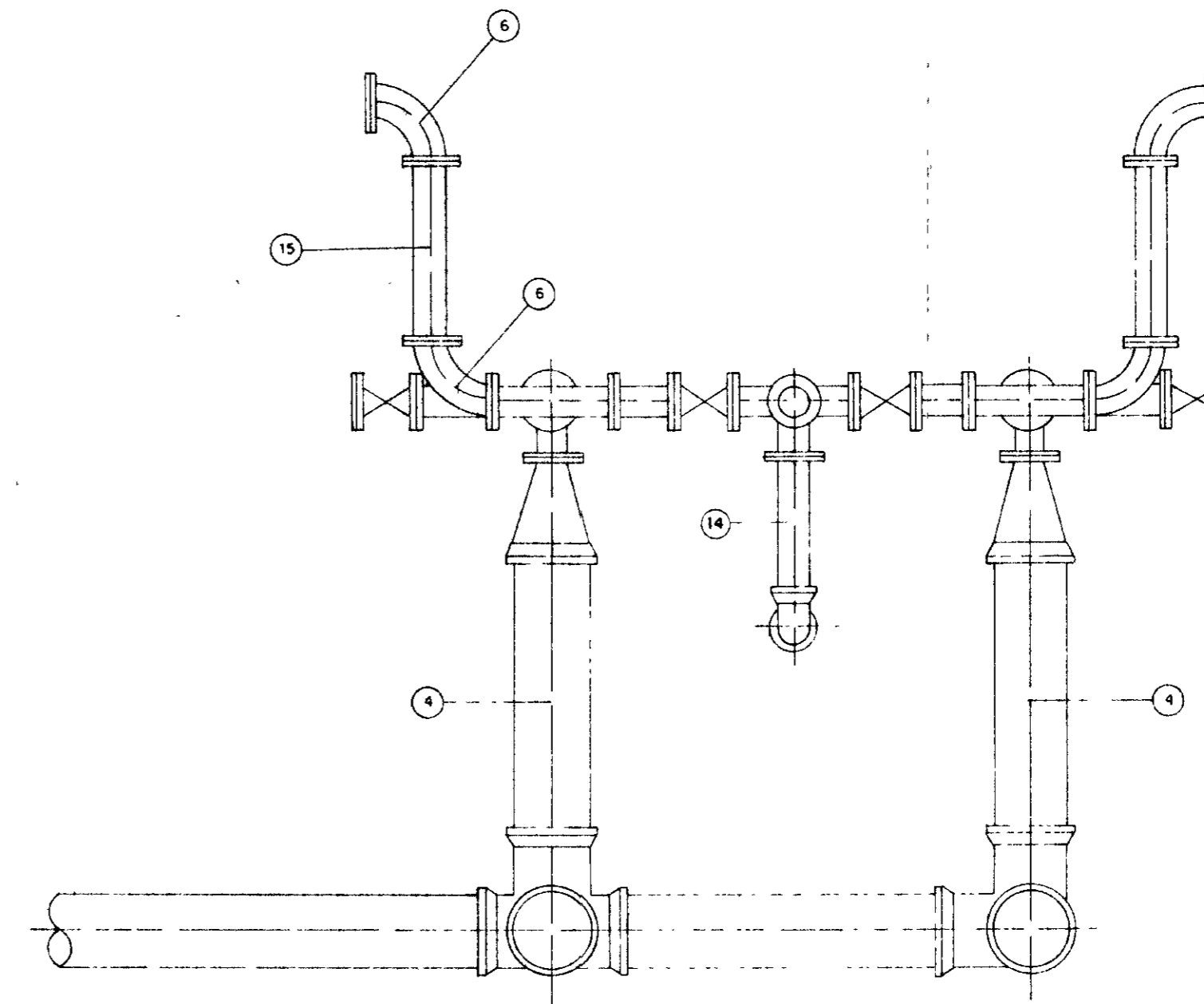
VISTA FRONTAL
ESC - 1/20



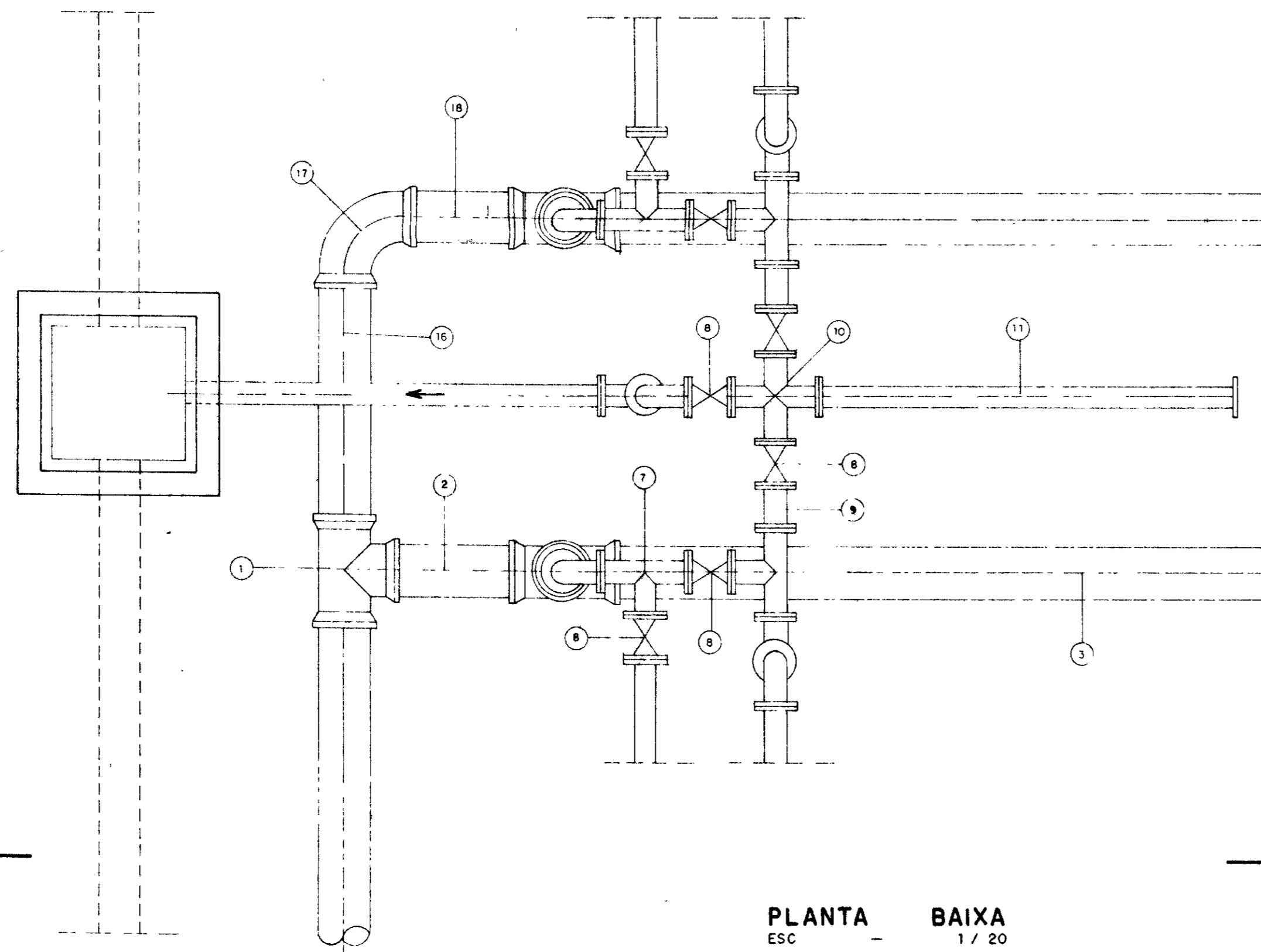
PLANTA BAIXA
ESC - 1/20



CORTE A-A
ESC - 1/20



CORTE B-B
ESC - 1/20



PLANTA BAIXA
ESC - 1/20

ITEM	DISCRIMINAÇÃO DOS MATERIAIS	Ø (mm)	QUANT
1	TÊ COM BOLSA JE	250	3
2	TOCO PONTA PONTA L=0,60	250	1
3	TUBO PONTA PONTA L=5,50	250	2
4	TOCO PONTA FLANGE L=1,00	250	4
5	REDUÇÃO NORMAL COM FLANGES	250x100	4
6	CURVA DE 90° COM FLANGES	100	6
7	TÊ COM FLANGES	100	8
9	TOCO COM FLANGES L=0,20	100	4
10	CRUZETA COM FLANGES	100	2
11	TOCO COM FLANGES L=1,90	100	2
12	CURVA DE 90° BOLSA BOLSA	100	2
13	TOCO PONTA PONTA L=0,50	100	1
14	TOCO PONTA BOLSA	100	2
15	TOCO COM FLANGES L=1,10	100	4
16	TOCO PONTA PONTA	100	1
17	CURVA DE 90° BOLSA BOLSA	250	1
18	TOCO PONTA PONTA L=0,50	250	1

0167/02/01/E
ESTAB. DO CEARÁ
99/0022
BIBLIOTECA
ex-1
SECRETARIA DE RECURSOS

000009

9

LEGENDA.

NOTAS

DESENHOS DE REFERÊNCIA

REVISÕES

N° NATUREZA DA REVISÃO DATA APROVO

GOVERNO DO ESTADO DO CEARÁ

SECRETARIA DOS RECURSOS HÍDRICOS - SRH
COMPANHIA DE GESTÃO DOS RECURSOS HÍDRICOS - COGERH

PROJETO DE DESENVOLVIMENTO URBANO E GESTÃO DOS
RECURSOS HÍDRICOS DO ESTADO DO CEARÁ - PROURB/CE

PROJETO EXECUTIVO DA ADUTORA DE CHAVAL/BARROQUINHA

DETALHE DE ENTRADA E SAÍDA

DE ÁGUA DOS FILTROS

VISTA FRONTAL-PLANTAS BAIXAS-CORTES

GHC-geologia de engenharia ltda

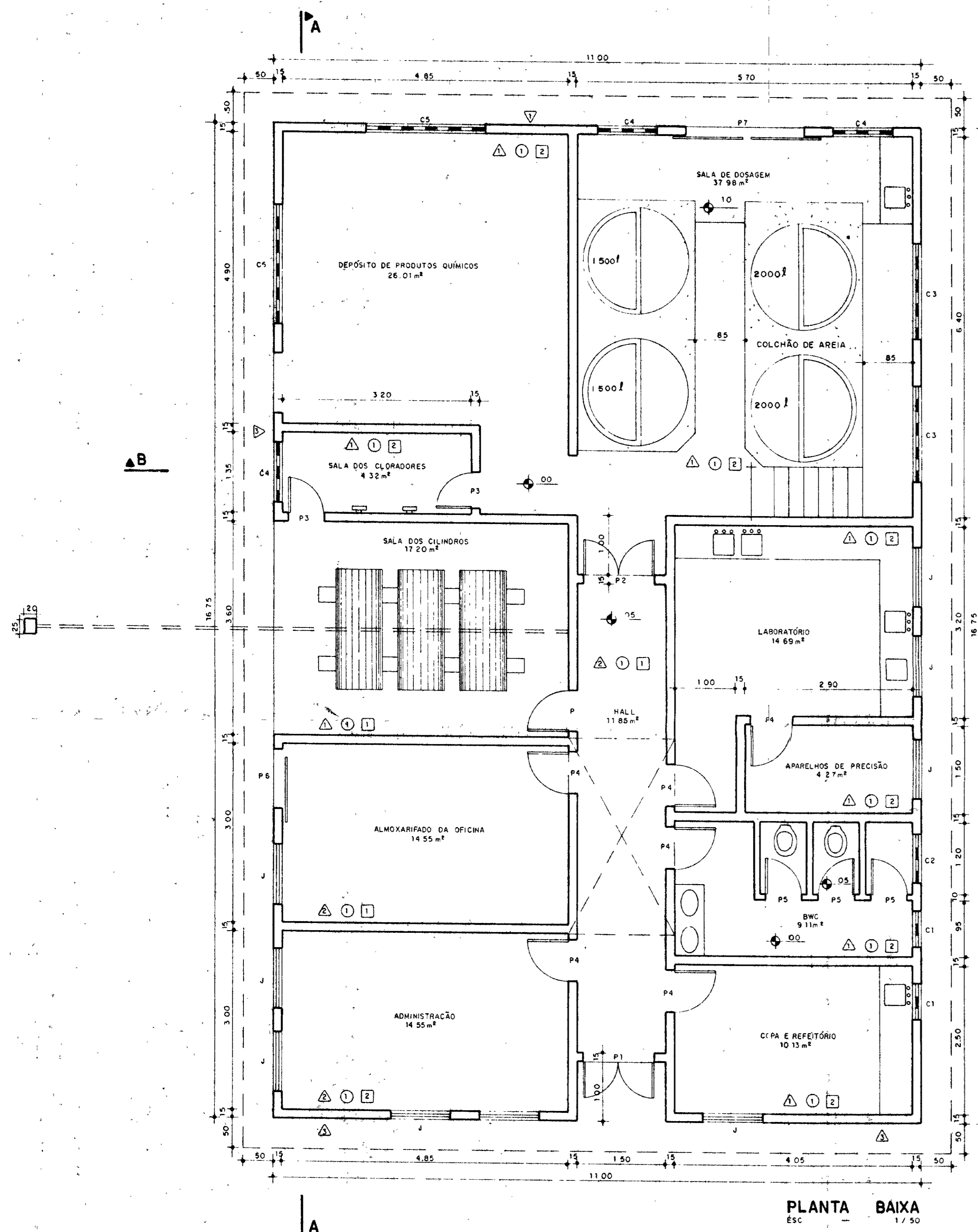
Desenho

Data de Emissão

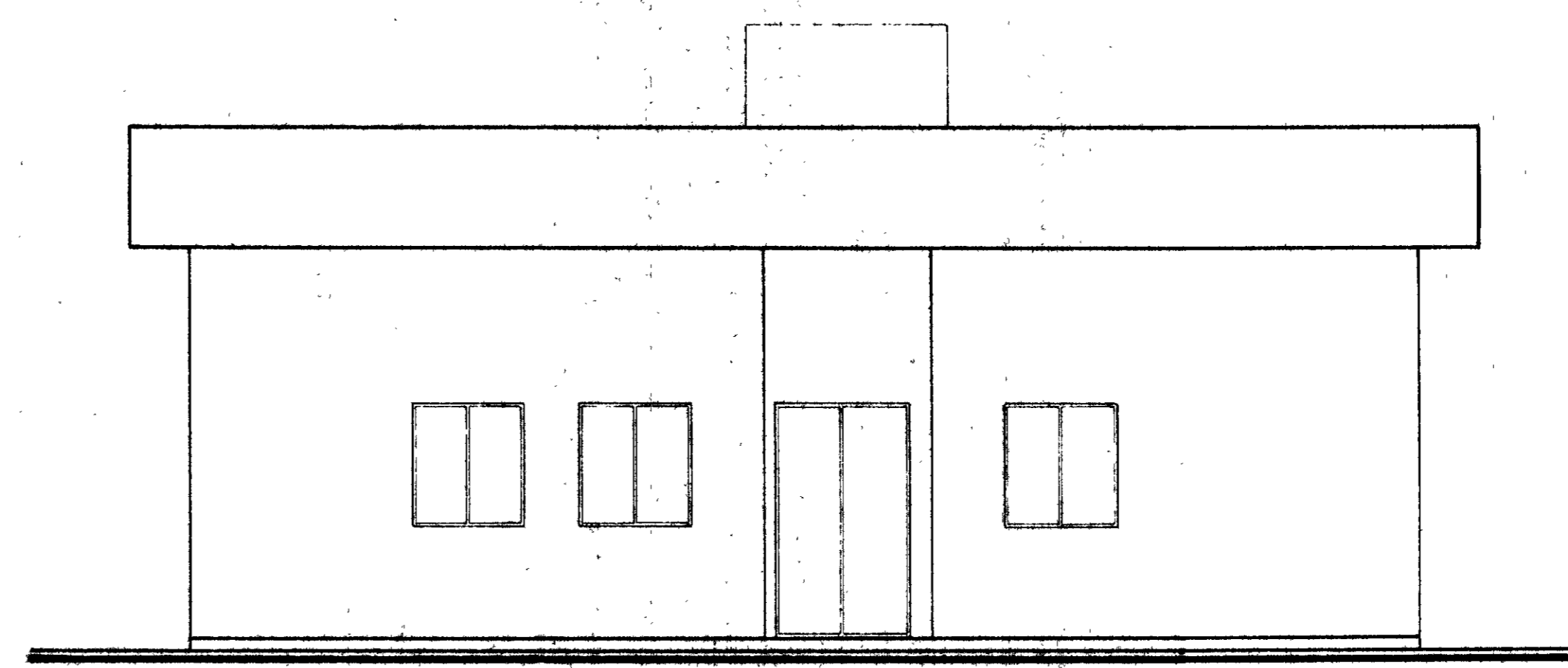
Rev

N.º do Desenho

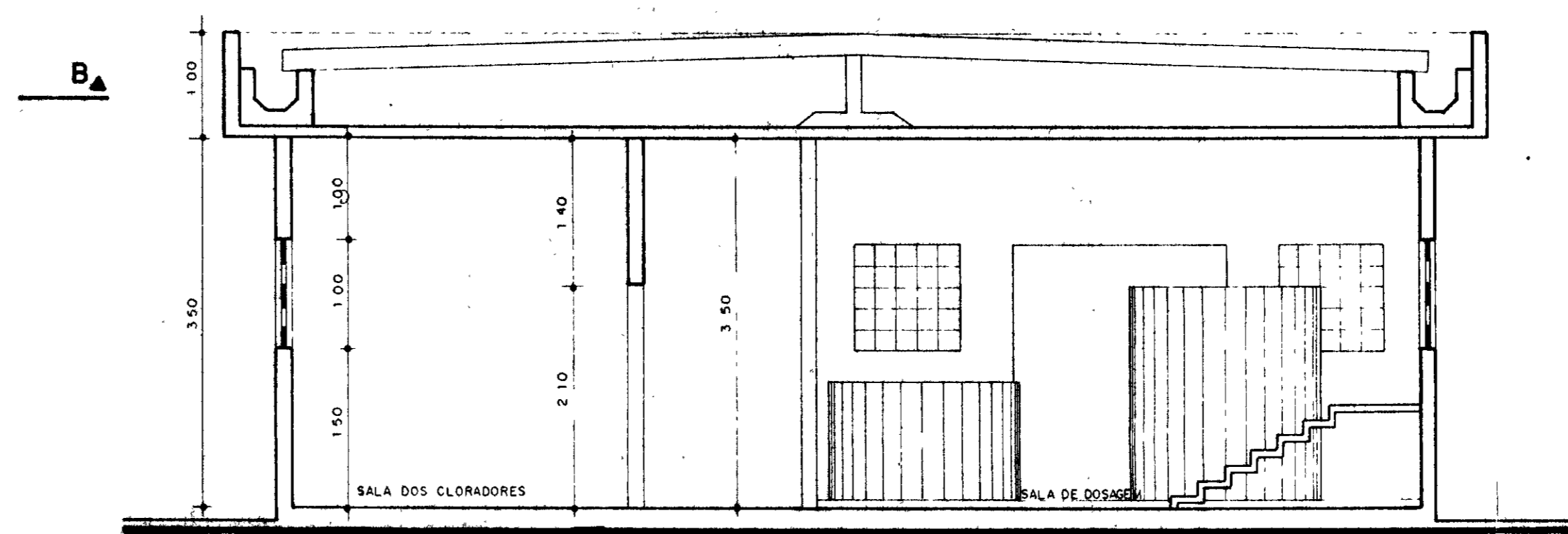
AH 03/21



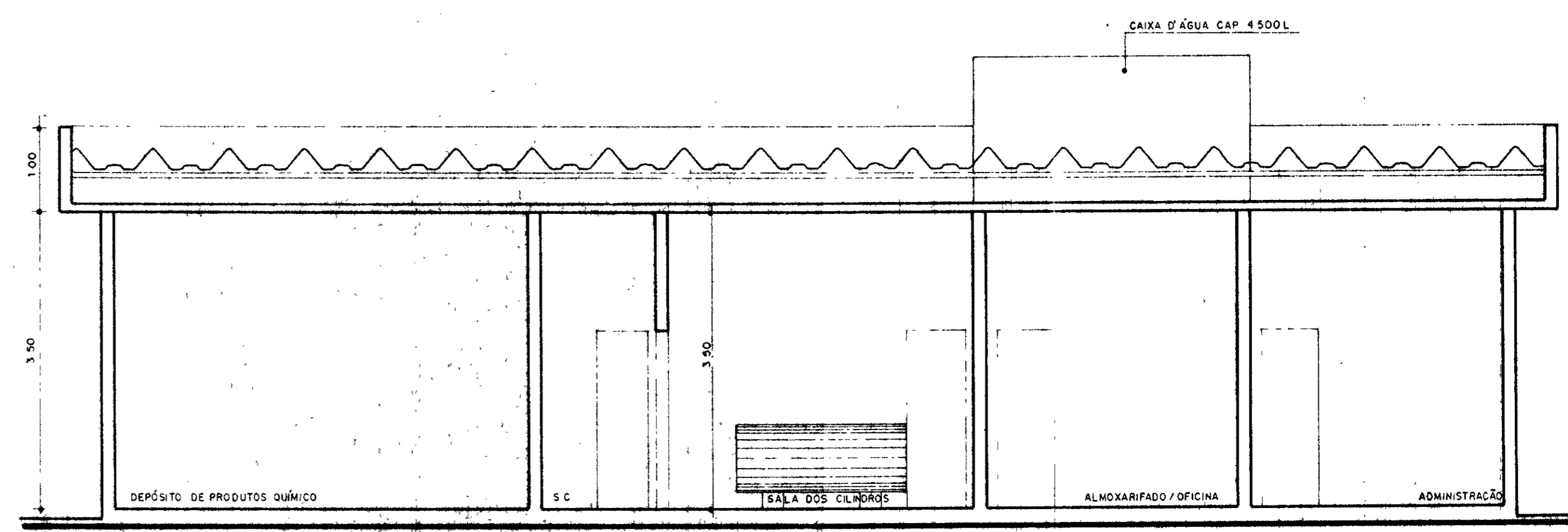
PLANTA BAIXA
ESC - 1/50



FACHADA
ESC - 1/50



CORTE - B-B
ESC - 1/50



CORTE - A-A
ESC - 1/50

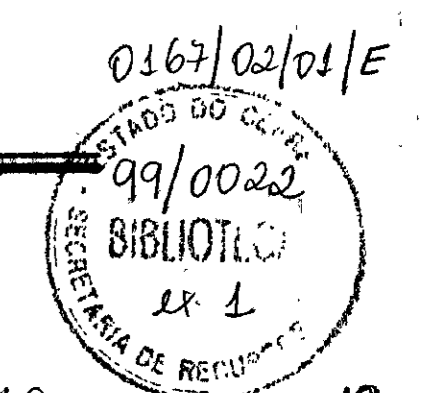
ACABAMENTOS

PISO	PAREDES	TETO
1 - CIMENTADO	△ - AZULEJO	○ - PINTURA PVA
2 - CERÂMICA	△ - PINTURA A ÓLEO	△ - CERÂMICA 0 10 x 0 10

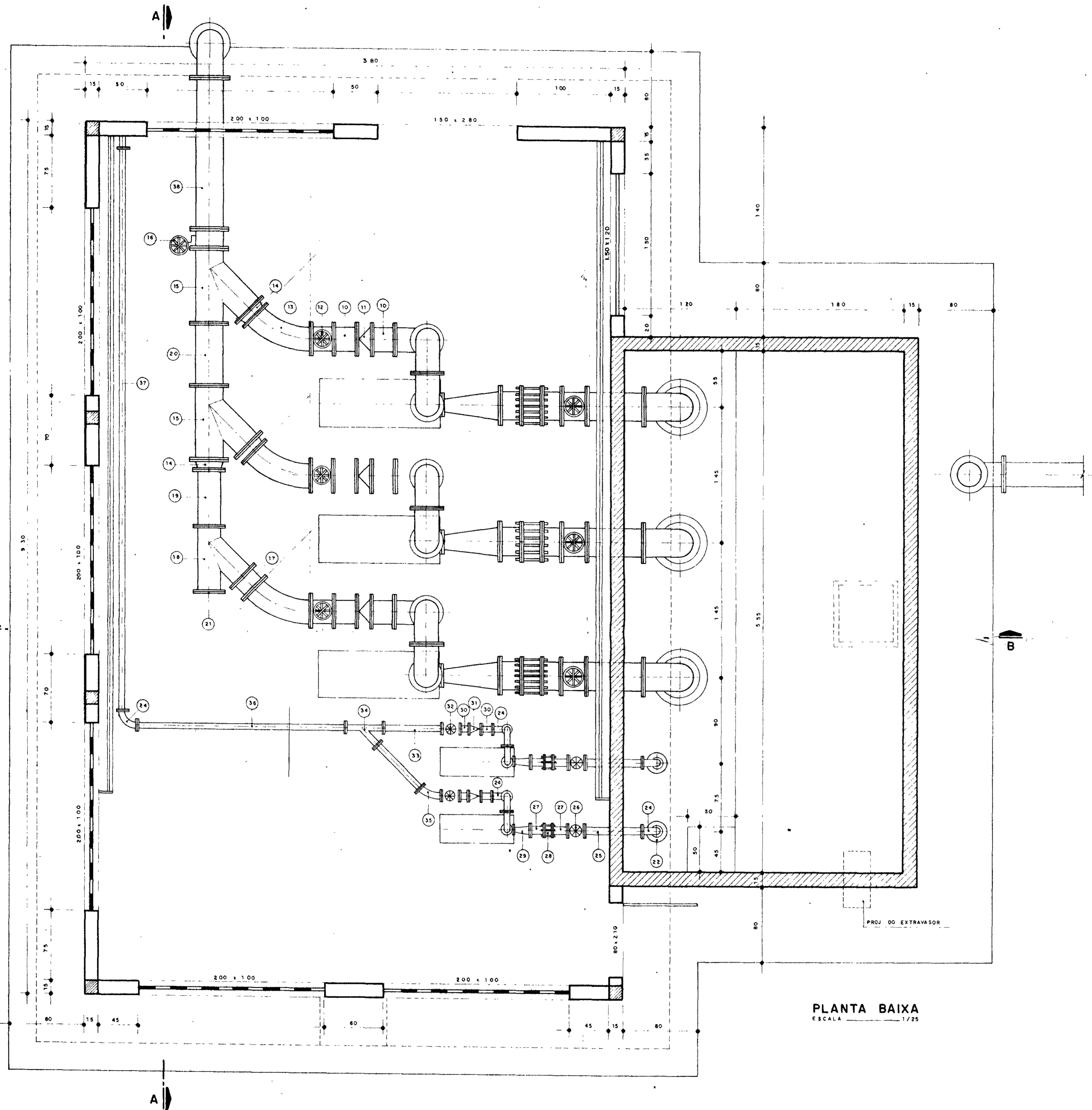
QUADRO DE ESQUADRIAS

PORTAS		
TIPO	DIMENSÕES	CARACTERÍSTICAS
P1	1 20 x 2 10 (2 FLAS)	CHAPA DE AÇO PINTADA A ÓLEO
P2	1 20 x 2 10 (2 FLAS)	COMPENSADO REV. COM FÓRMICA TEXTURIZADA
P3	0 60 x 2 10	COMPENSADO REV. COM FÓRMICA TEXTURIZADA
P4	0 70 x 2 10	COMPENSADO REV. COM FÓRMICA TEXTURIZADA
P5	0 60 x 1 60	IDEM PARA SANITÁRIO
P6	1 00 x 2 10	CHAPA DE AÇO PINTADA A ÓLEO
P7	2 00 x 2 50 (2 FLAS)	CHAPA DE AÇO PINTADA A ÓLEO
JANELAS		
J	1 00 x 1 20	ALUMÍNIO ANODIZADO TIPO MAXIM-AR
COMBOGÓS		
C1	0 60 x 1 00	TIPO TIJOLO DE VIDRO
C2	0 80 x 1 00	TIPO TIJOLO DE VIDRO
C3	1 00 x 1 00	TIPO TIJOLO DE VIDRO
C4	0 60 x 1 00	TIPO TIJOLO DE VIDRO
C5	2 60 x 1 00	TIPO TIJOLO VIDRO

LEGENDA	NOTAS	DESENHOS DE REFERÊNCIA	REVISÕES			GOVERNO DO ESTADO DO CEARÁ SECRETARIA DOS RECURSOS HÍDRICOS - SRH COMPANHIA DE GESTÃO DOS RECURSOS HÍDRICOS - COGERH PROJETO DE DESENVOLVIMENTO URBANO E GESTÃO DOS RECURSOS HÍDRICOS DO ESTADO DO CEARÁ - PROURB/CE PROJETO EXECUTIVO DA ADUTORA DE CHAVAL/BARROQUINHA
			N	NATUREZA DA REVISÃO	DATA	
			Projeto: _____ Desenho: _____ Voto: _____ Data de Emissão: _____ Verificado: _____ Escola: _____ Rev: _____ Aprovado: _____ Nº do Desenho: AH 04/21			

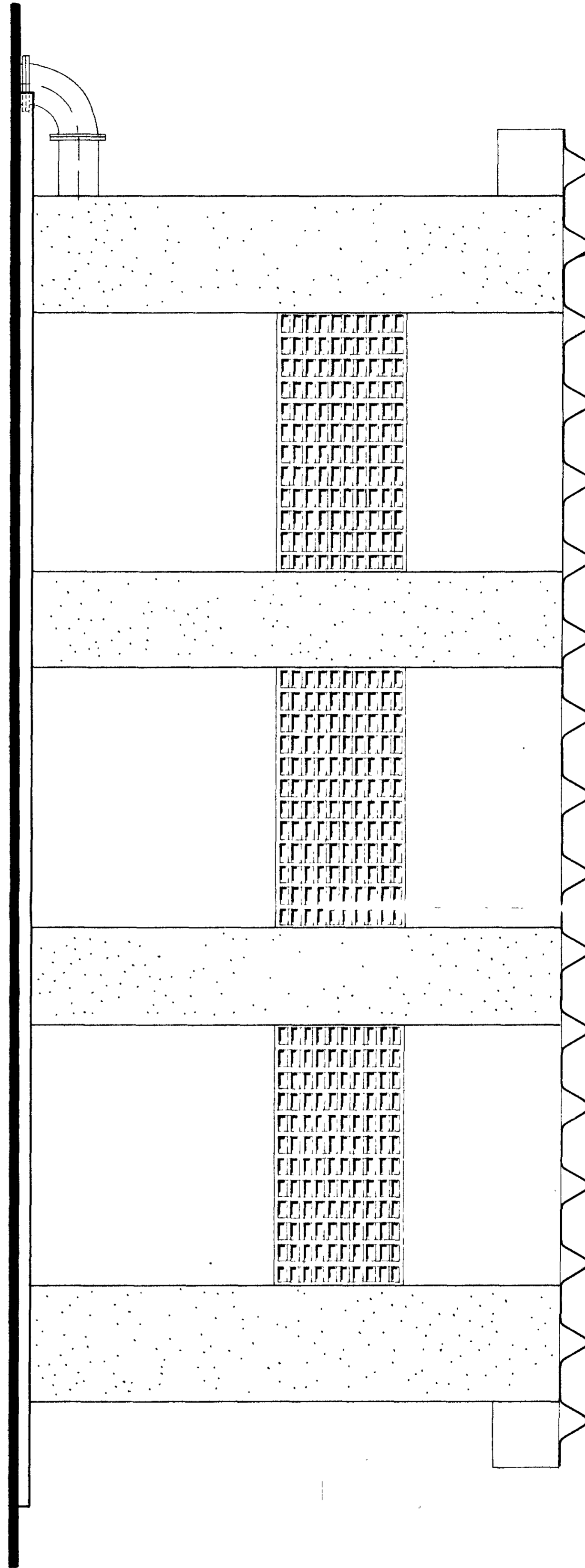


600010



PLANTA BAIXA
ESCALA 1/25

FACHADA
ESCALA 1/25



0163/02/01/E
SECRETARIA DO ESTADO
99/0022
BIBLIOTECA
EX-1

000011 11

LEGENDA

NOTAS

DESENHOS DE REFERÊNCIA

REVISÕES

Nº	NATUREZA DA REVISÃO	DATA	APROVADO

GOVERNO DO ESTADO DO CEARÁ
SECRETARIA DOS RECURSOS HÍDRICOS - SRH
COMPANHIA DE GESTÃO DOS RECURSOS HÍDRICOS - COGERH

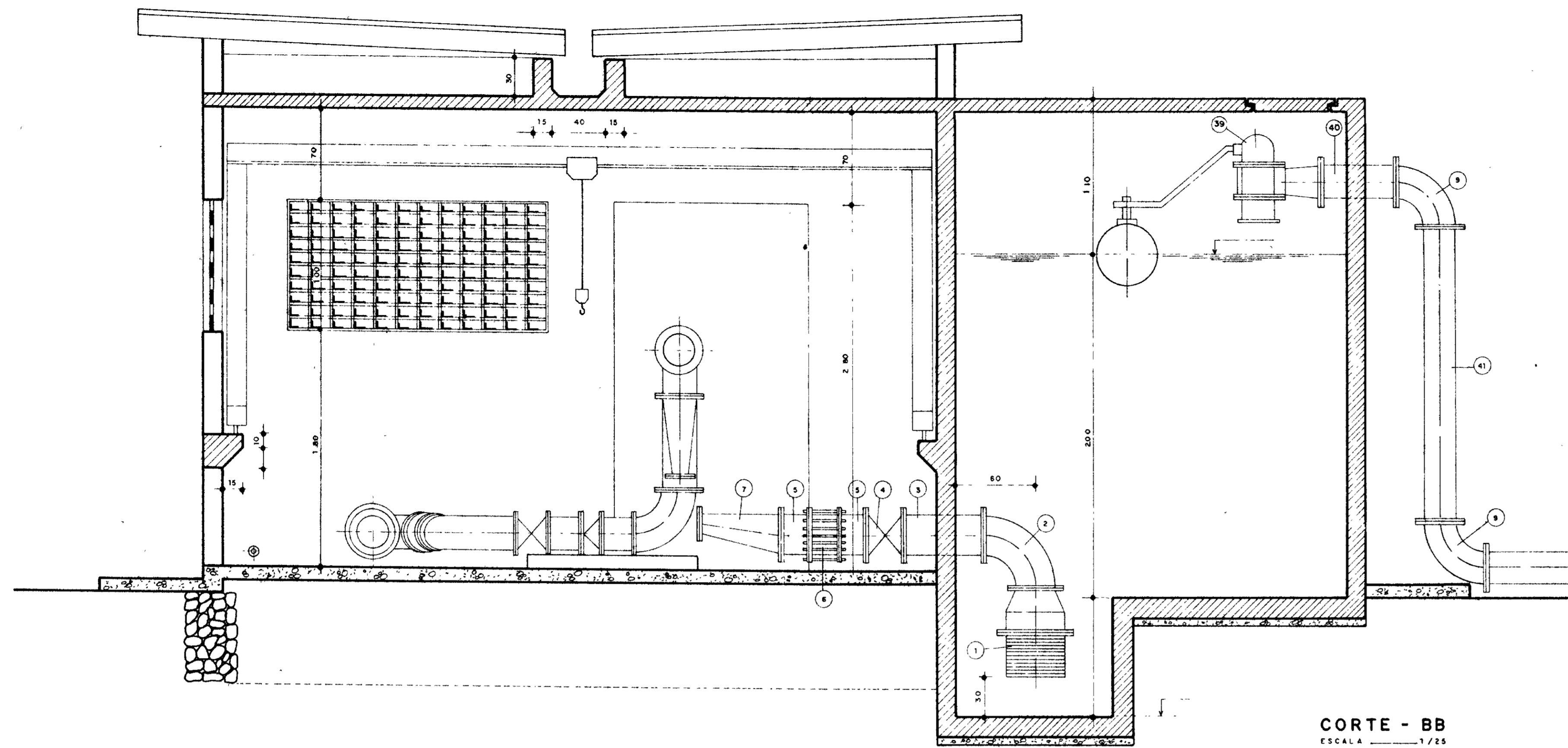
PROJETO DE DESENVOLVIMENTO URBANO E GESTÃO DOS RECURSOS HÍDRICOS DO ESTADO DO CEARÁ - PROURB/CE

PROJETO EXECUTIVO DA ADUTORA DE CHAVAL/BARROQUINHA

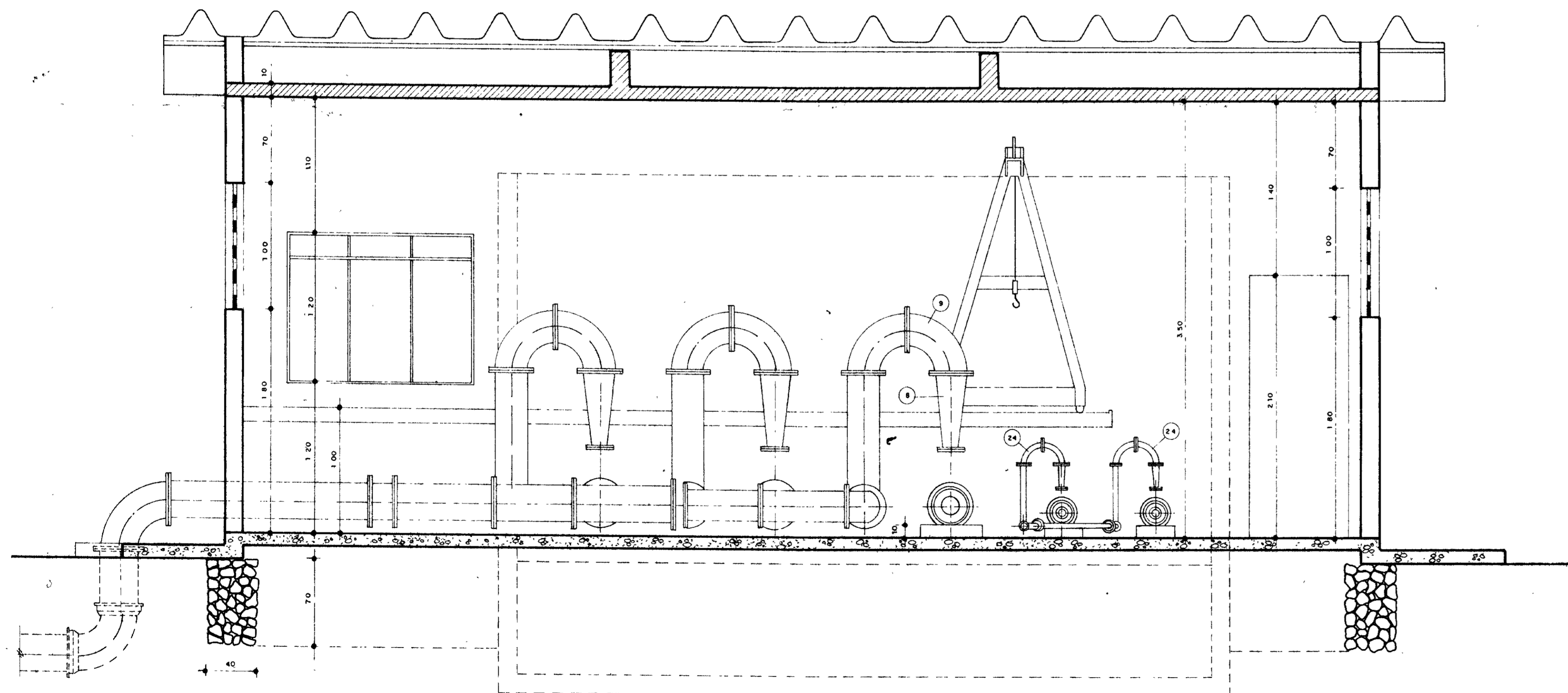
ESTAÇÃO ELEVATÓRIA DE LAVAGEM
PLANTA BAIXA - FACHADA

GHG - geologia de engenharia Ltda.

1:25
Rev
AH 05/21

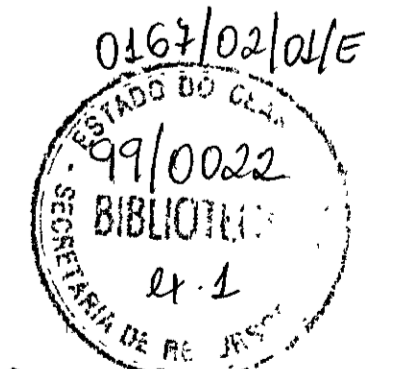


CORTE - BB
ESCALA 1/25



CORTE - AA
ESCALA 1/25

ITEM	DISCRIMINAÇÃO DOS MATERIAIS	Ø (mm)	QUANT
1	VALVULA DE PÉ COM CRIVO	300	1
2	CURVA DE 90° C/ FLANGES	300	2
3	TOCO COM FLANGES L = 600 mm	300	3
4	REGISTRO CHATO COM FLANGES	300	3
5	TOCO COM FLANGES L = 200 mm	300	6
6	JUNTA DRESSER	300	3
7	REDUÇÃO EXCÊNTRICA	300 x 150	3
8	REDUÇÃO NORMAL	125 x 250	3
9	CURVA DE 90° COM FLANGES	250	11
10	TOCO COM FLANGES L = 200 mm	250	6
11	VÁLVULA DE RETENÇÃO COM FLANGES	250	3
12	REGISTRO CHATO COM FLANGES	250	3
13	CURVA DE 45° COM FLANGES	250	3
14	PLACA DE REDUÇÃO	300 x 250	2
15	JUNÇÃO DE 45° COM FLANGES	300	2
16	VÁLVULA BORBOLETA COM FLANGES	300	1
17	TOCO COM FLANGES L = 150 mm	250	1
18	JUNÇÃO DE 45° COM FLANGES	250	1
19	TOCO COM FLANGES L = 600 mm	250	1
20	TOCO COM FLANGES L = 650 mm	300	1
21	FLANGE CEGO	250	1
22	REGISTRO AUTOMÁTICO DE ENTRADA	75	2
23	TOCO COM FLANGES	75	
24	CURVA COM FLANGES	50	7
25	TOCO COM FLANGES	50	2
26	REGISTRO CHATO COM FLANGES	50	2
27	TOCO COM FLANGES L = 0,15	75	4
28	JUNTA GIBALT	75	2
28	REDUÇÃO EXCÊNTRICA	40 x 75	2
29	TOCO COM FLANGES	50	1
31	VÁLVULA DE RETENÇÃO	50	2
32	REGISTRO CHATO COM FLANGES	50	2
33	TOCO COM FLANGES L = 0,65	50	2
34	JUNÇÃO DE 45° COM FLANGES	50	1
35	CURVA DE 45° COM FLANGES	50	1
36	TOCO COM FLANGES L = 2,25	50	1
37	TUBO COM FLANGES L = 6,00	50	1
38	TOCO COM FLANGES L = 1,75	300	1
39	VÁLVULA AUTOMÁTICA DE ENTRADA	250	1
40	TOCO COM FLANGES L = 0,60	250	1
41	TOCO COM FLANGES L = 2,30	250	1

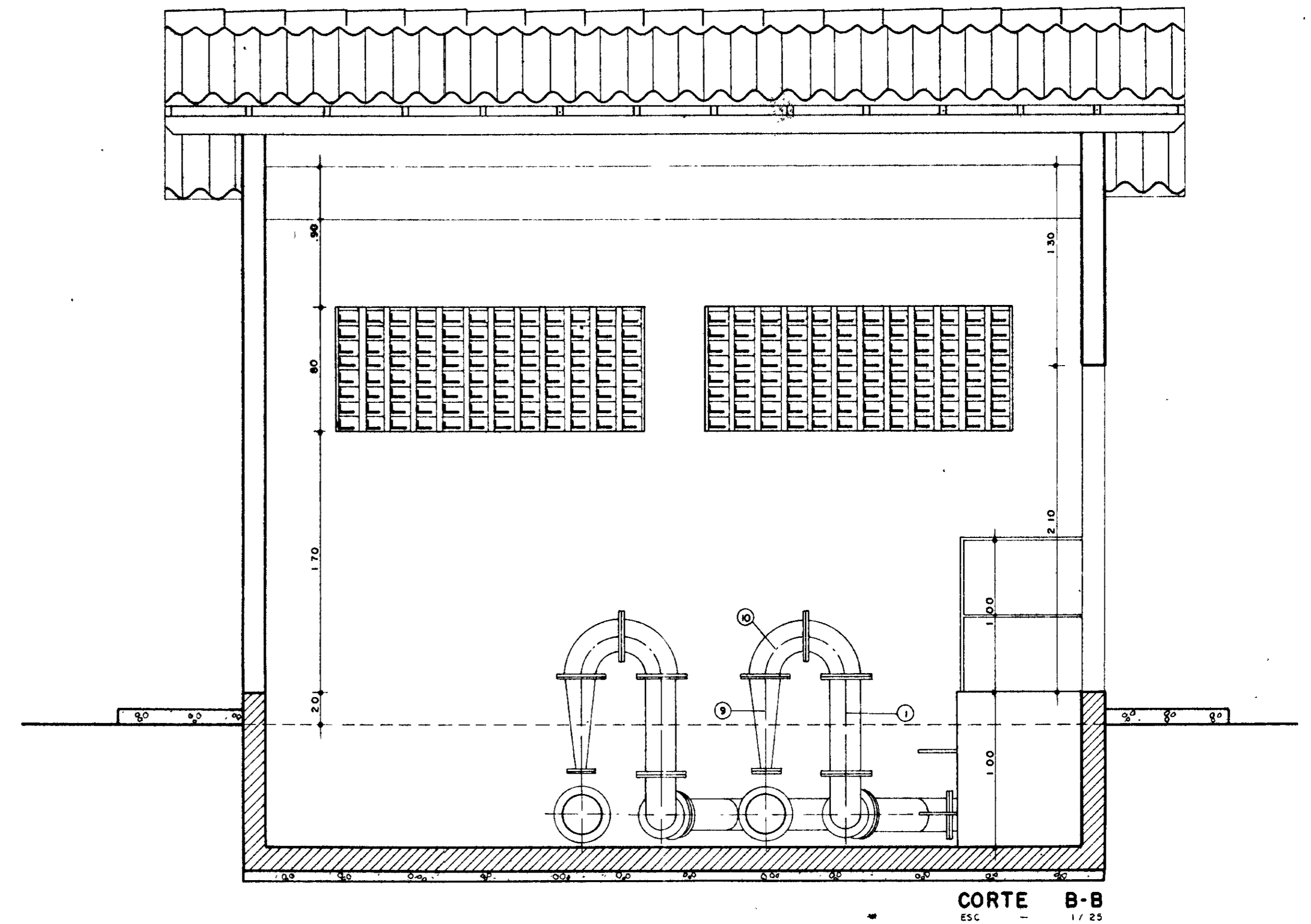
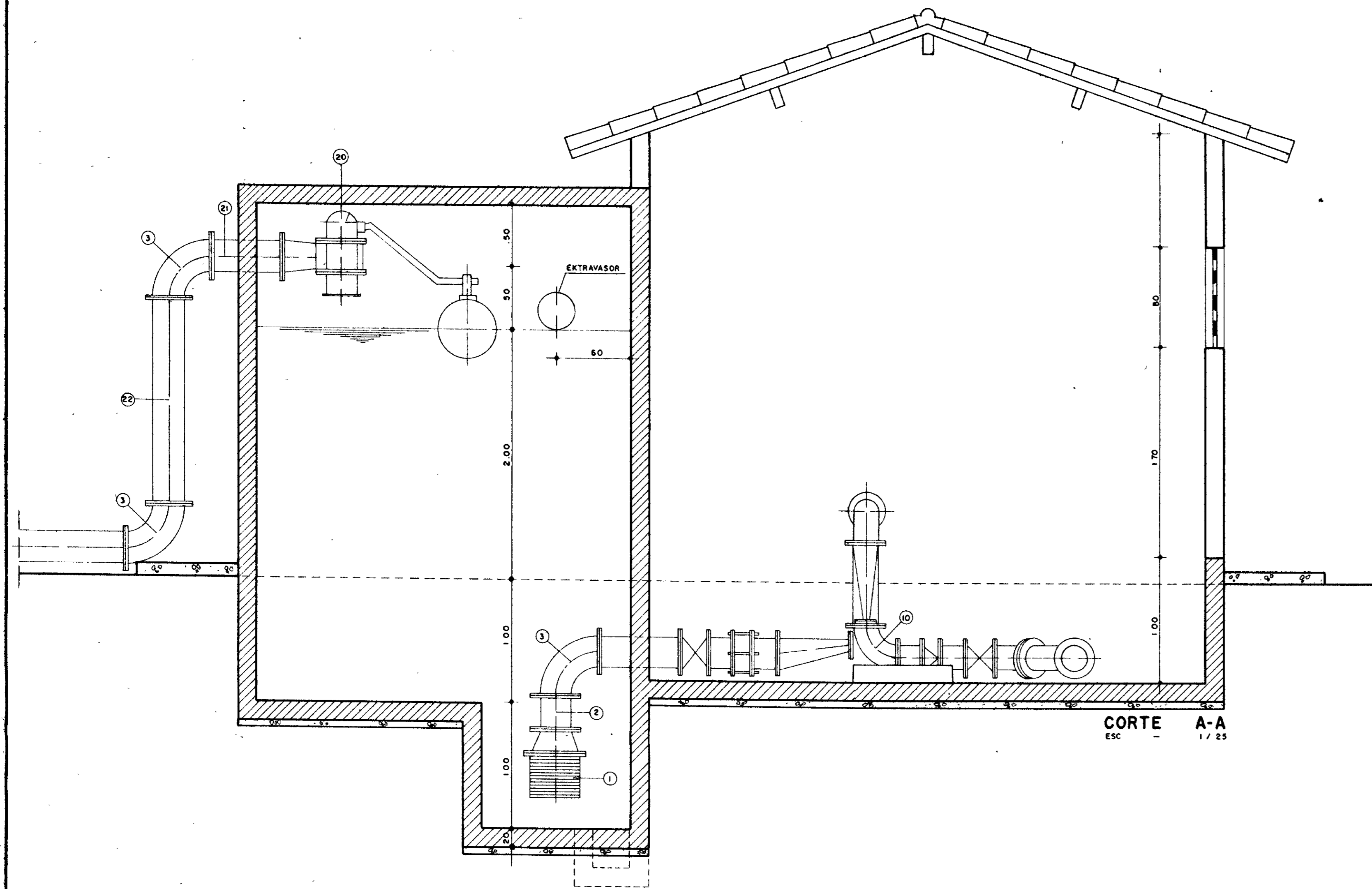


000012

12

LEGENDA	NOTAS	DESENHOS DE REFERÊNCIA	REVISÕES				GOVERNO DO ESTADO DO CEARÁ SECRETARIA DOS RECURSOS HÍDRICOS - SRH COMPANHIA DE GESTÃO DOS RECURSOS HÍDRICOS - COGERH PROJETO DE DESENVOLVIMENTO URBANO E GESTÃO DOS RECURSOS HÍDRICOS DO ESTADO DO CEARÁ - PROURB/CE
			N°	NATUREZA DA REVISÃO	DATA	APROVO	
							PROJETO EXECUTIVO DA ADUTORA DE CHAVAL/BARROQUINHA ESTÁÇÃO ELEV. DE LAVAGEM CORTES A-A / B-B GHG - geologia de engenheiro Ltda

1:25
AH 06/21



0167/02/01/e
 ESTADO DO CEARÁ
 99/0022
 BIBLIOTECA
 ex. 1
 SECRETARIA DE RECURSOS HÍDRICOS

000613 14

LEGENDA:

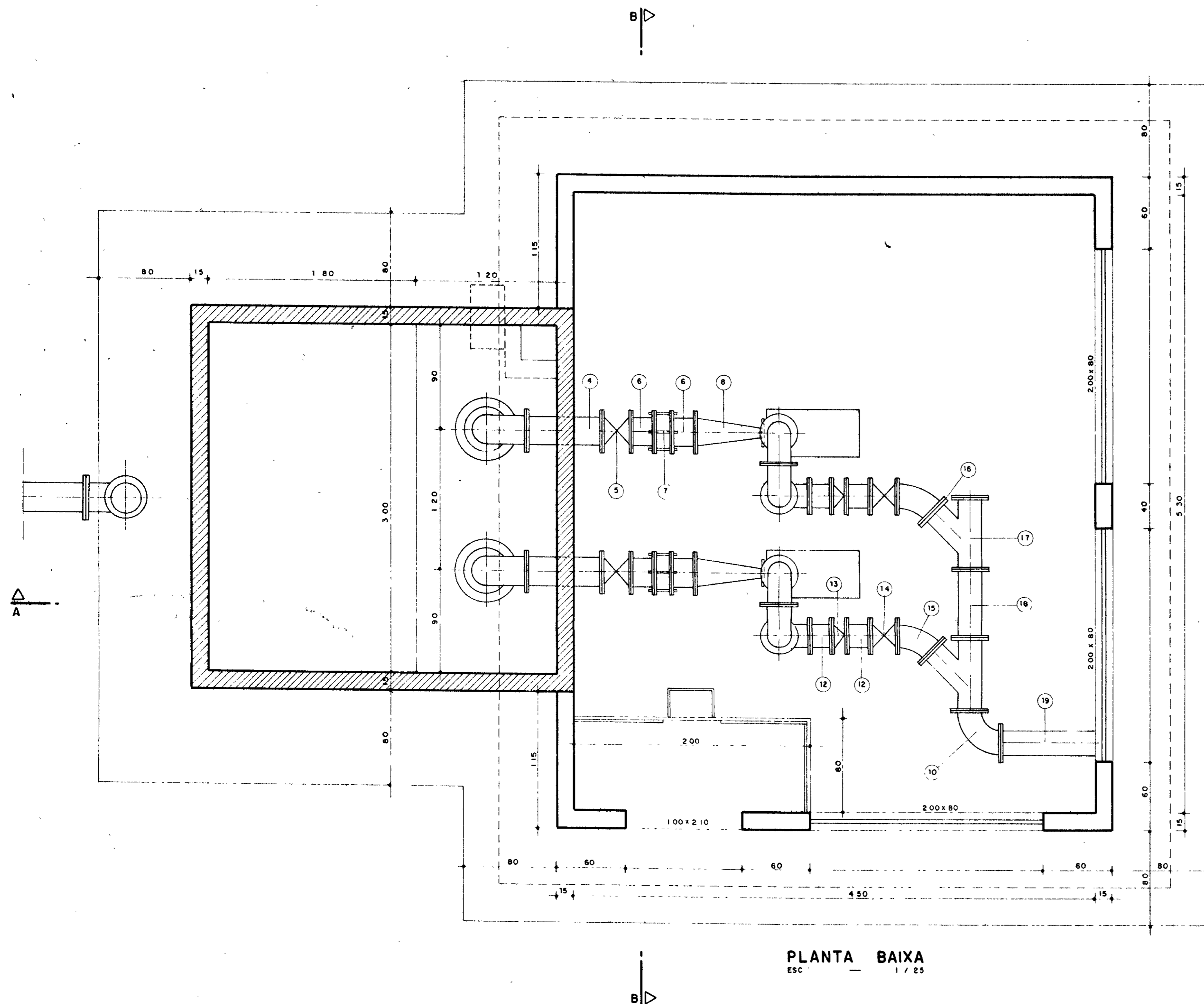
NOTAS :

DESENHOS DE REFERÊNCIA :

REVISÕES			
Nº	NATUREZA DA REVISÃO	DATA	APROVO

GOVERNO DO ESTADO DO CEARÁ
 SECRETARIA DOS RECURSOS HÍDRICOS - SRH
 COMPANHIA DE GESTÃO DOS RECURSOS HÍDRICOS - COGERH
 PROJETO DE DESENVOLVIMENTO URBANO E GESTÃO DOS RECURSOS HÍDRICOS DO ESTADO DO CEARÁ - PROURB/CE
 PROJETO EXECUTIVO DA ADUTORA DE CHAVAL

Projeto	Desenho	Data de Emissão
Visto		
Verificado		
Aprovado		
ESTAÇÃO ELEVATÓRIA DE CHAVAL CORTE A-A E CORTE B-B		Rev: 1:25
GHG-geologia de engenharia Ltda.		Nº do Desenho: AH 08/21



PLANTA BAIXA
ESC. 1/25

RELAÇÃO DOS MATERIAIS

ITEM	DISCRIMINAÇÃO DOS MATERIAIS	Ø (mm)	QUANT
1	VALVULA DE PÉ COM CRIVO	250	2
2	TOCO COM FLANGES L = 0,25	250	2
3	CURVA DE 90° COM FLANGES	250	4
4	TOCO COM FLANGES L = 0,65	250	2
5	REGISTRO CHATO COM FLANGES	250	2
6	TOCO COM FLANGES L = 0,20	250	4
7	JUNTA GIBALT	250	2
8	REDUÇÃO EXCÊNTRICA COM FLANGES	250 x 80	2
9	REDUÇÃO COMUM COM FLANGES	200 x 50	2
10	CURVA DE 90° COM FLANGES	200	7
11	TOCO COM FLANGES L = 0,65	200	2
12	TOCO COM FLANGES L = 0,20	200	4
13	VÁLVULA DE RETENÇÃO COM FLANGES	200	2
14	REGISTRO CHATO COM FLANGES	200	2
15	CURVA DE 45° COM FLANGES	200	2
16	FLANGE CEGO	200	1
17	JUNÇÃO DE 45° COM FLANGES	200	2
18	TOCO COM FLANGES L = 0,60	200	1
19	TOBO COM FLANGES L = 6,00	200	1
20	REGISTRO AUTOMÁTICO DE ENTRADA	250	1
21	TOCO COM FLANGES L = 0,60	250	1
22	TOCO COM FLANGES L = 1,65	250	1

0167/02/01/E
ESTÁGIO DO PROJETO
99/0022
BIBIÃO
n.º 1
SECRETARIA DE RECURSOS HÍDRICOS

600014 13

LEGENDA:	NOTAS:	DESENHOS DE REFERÊNCIA:	REVISÕES:		
			Nº	NATUREZA DA REVISÃO	DATA

GOVERNO DO ESTADO DO CEARÁ
SECRETARIA DOS RECURSOS HÍDRICOS - SRH
COMPANHIA DE GESTÃO DOS RECURSOS HÍDRICOS - COGERH
PROFIC DE DESENVOLVIMENTO URBANO E GESTÃO DOS RECURSOS HÍDRICOS DO ESTADO DO CEARÁ - PROURH/CE

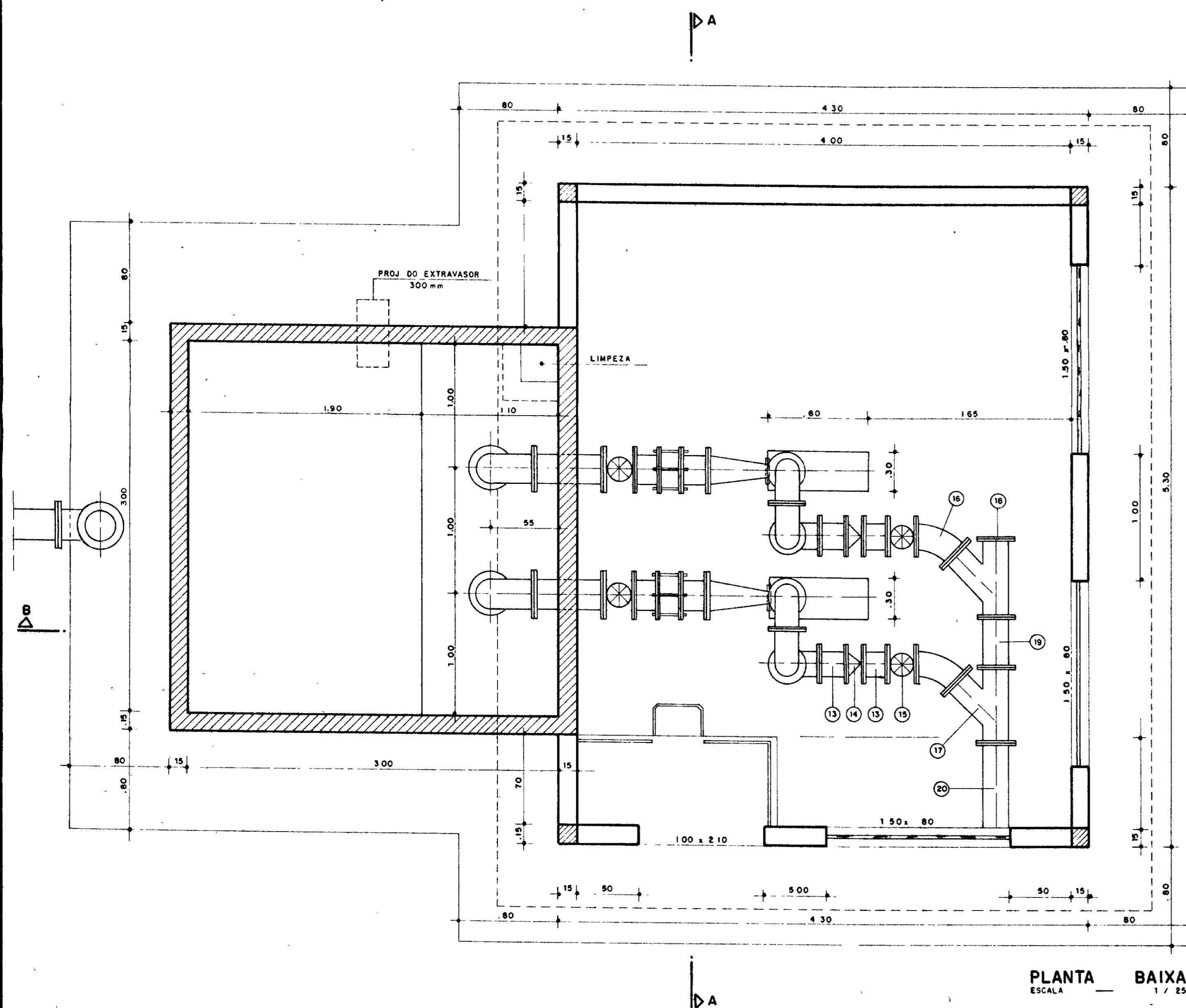
PROJETO EXECUTIVO DA ADUTORA DE CHAVAL

ESTAÇÃO ELEVATÓRIA DE CHAVAL

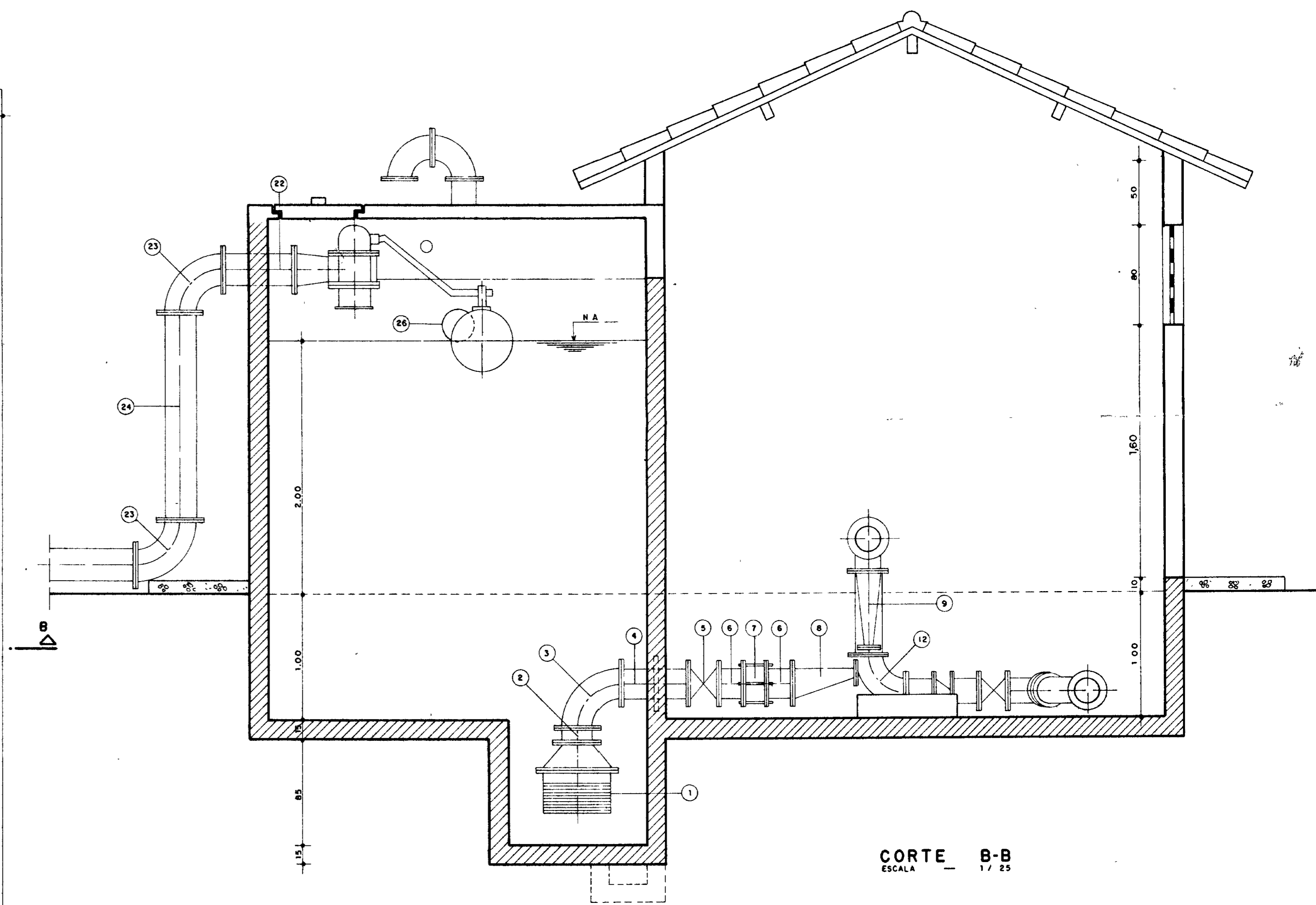
PLANTA BAIXA

CHG geólogo de engenharia itoa

1:25
AH 07/21



PLANTA BAIXA
ESCALA 1/25



CORTE B-B
ESCALA 1/25

0167/02/01/E
ESTADO DO CEARÁ
99/0022
BIBLIOTECA
EX 1

000015

15

LEGENDA:

NOTAS:

DESENHOS DE REFERÊNCIA:

REVISÕES

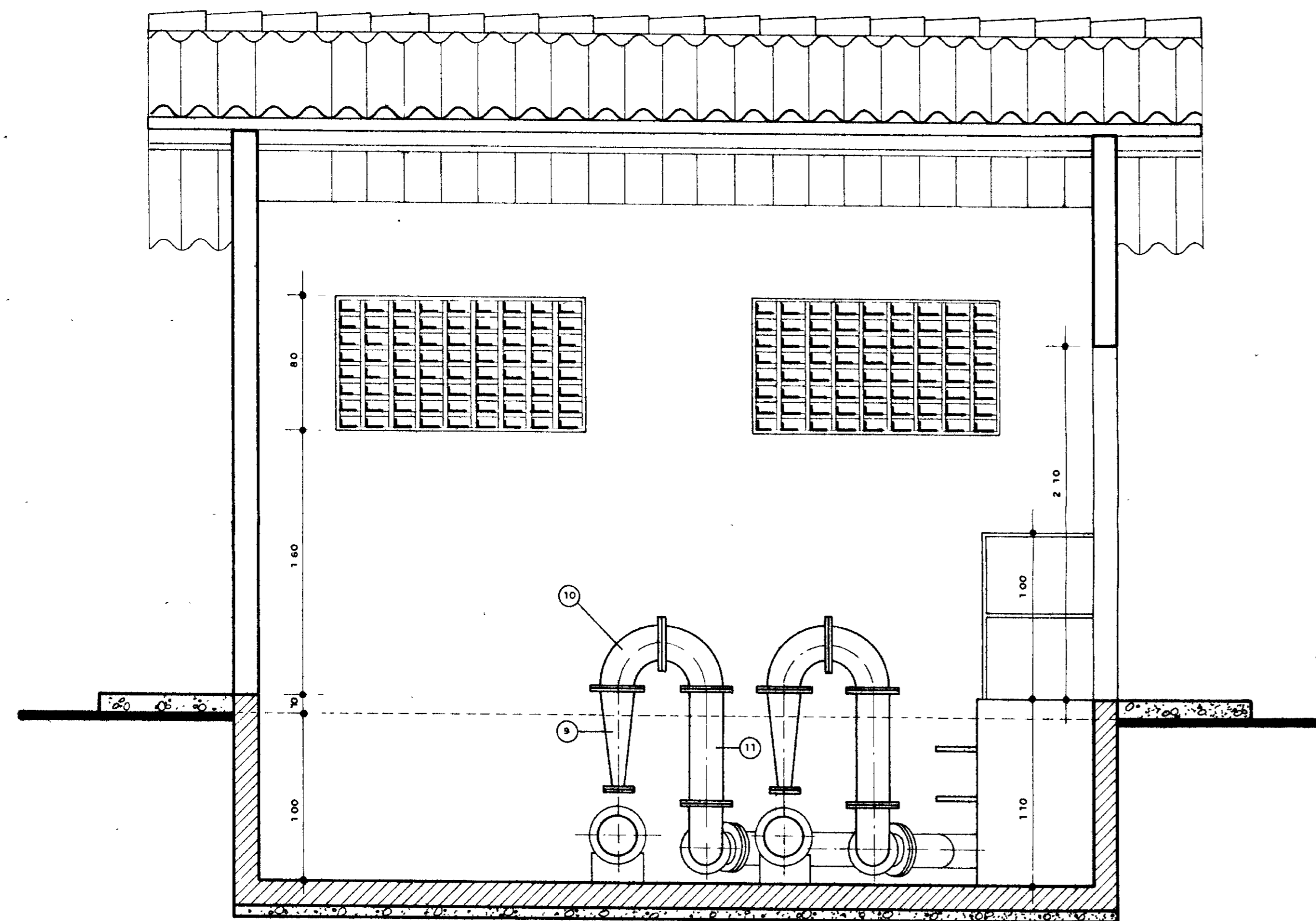
Nº	NATUREZA DA REVISÃO	DATA	APROVO

GOVERNO DO ESTADO DO CEARÁ
SECRETARIA DOS RECURSOS HÍDRICOS - SRH
COMPANHIA DE GESTÃO DOS RECURSOS HÍDRICOS - COGERH

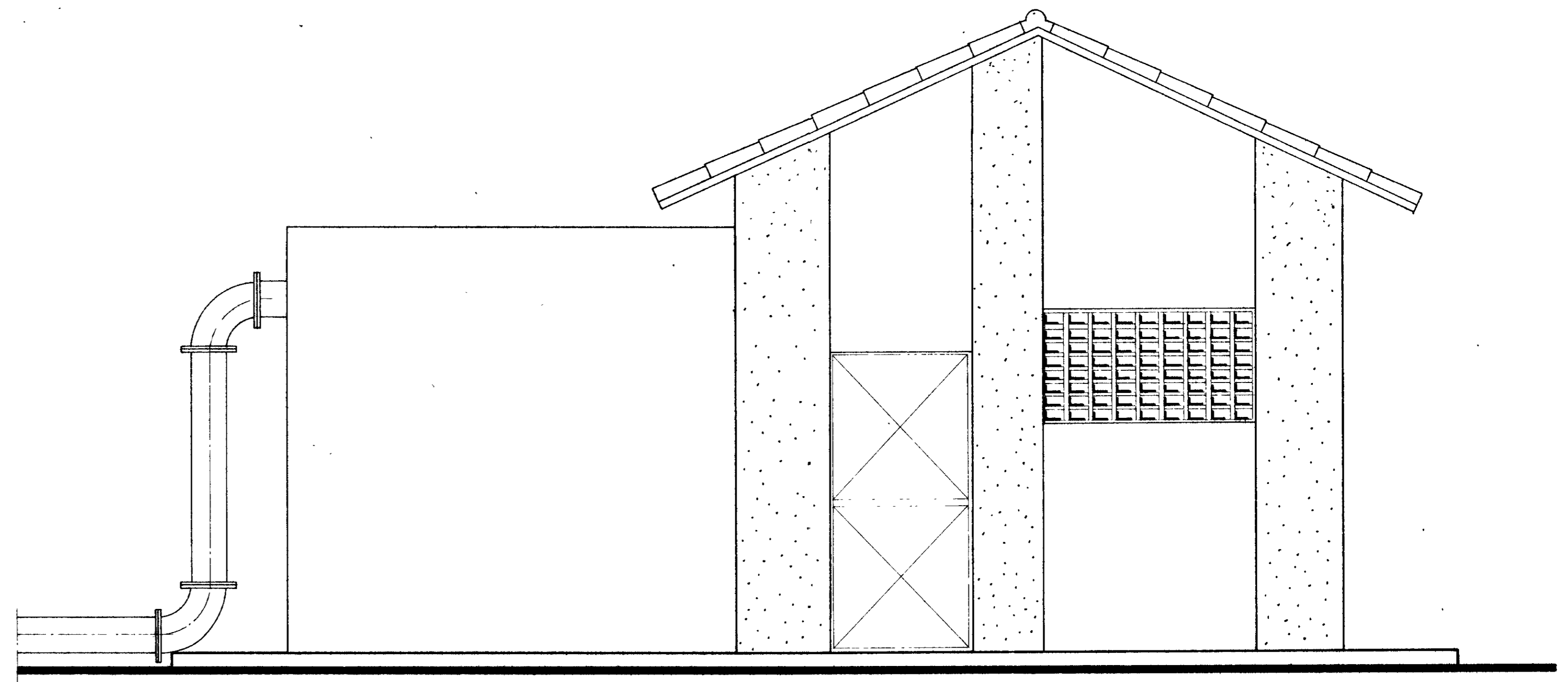
PROJETO DE DESENVOLVIMENTO URBANO E GESTÃO DOS RECURSOS HÍDRICOS DO ESTADO DO CEARÁ - PROURB/CE

PROJETO EXECUTIVO DA ADUTORA DE BARROQUINHA

Projeto	Desenho
Visto	Data de Emissão
Verificado	Escala
Aprovado	Nº de Desenho
ESTAÇÃO ELEVATÓRIA PLANTA BAIXA - CORTE BB	
GHG-geologia de engenharia Ltda.	
Rev 1:25 AH 09/21	

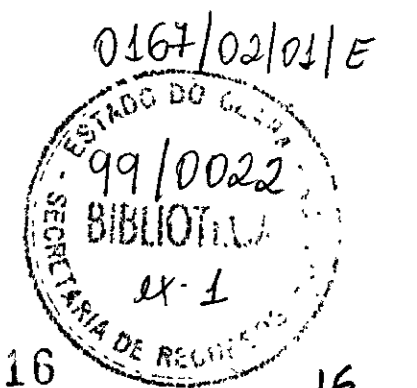


CORTE - AA
ESCALA 1/25



FACHADA
ESCALA 1/25

ITEM	DISCRIMINAÇÃO DOS MATERIAIS	Ø (mm)	QUANTIDADE
1	VÁLVULA DE PÉ TIPO CLASSICO	250	2
2	TOCO FLANGEADO L= 0 10	250	2
3	CURVA DE 90° COM FLANGES	250	2
4	TOCO COM FLANGES L= 0 50	250	2
5	REGISTRO CHATO COM FLANGES	250	2
6	TOCO COM FLANGES L= 0 20	250	2
7	JUNTA GIBAULT	250	2
8	REDUÇÃO EXCÊNTRICA COM FLANGES	250 x 80	2
9	REDUÇÃO NORMAL COM FLANGES	50 x 200	2
10	CURVA DE 90° COM FLANGES	200	4
11	TOCO COM FLANGES L= 0 70	200	2
12	CURVA DE 90° COM FLANGES	200	2
13	TOCO COM FLANGES L= 0 20	200	4
14	VÁLVULA DE RETENÇÃO PORTINHOLA DUPLA	200	2
15	REGISTRO CHATO COM FLANGES	200	2
16	CURVA DE 45° COM FLANGES	200	2
17	JUNÇÃO DE 45° COM FLANGES	200	2
18	FLANGE CEGO	200	1
19	TOCO COM FLANGES L= 0 40	200	1
20	TOCO COM FLANGES L= 600	200	1
21	REGISTRO AUTOMÁTICO DE ENTRADA	250	1
22	TOCO COM FLANGES L= 0 60	250	1
23	CURVA DE 90° COM FLANGES	250	2
24	TOCO COM FLANGES L= 1 60	250	1



000016

LEGENDA:

NOTAS :

DESENHOS DE REFERÊNCIA

REVISÕES

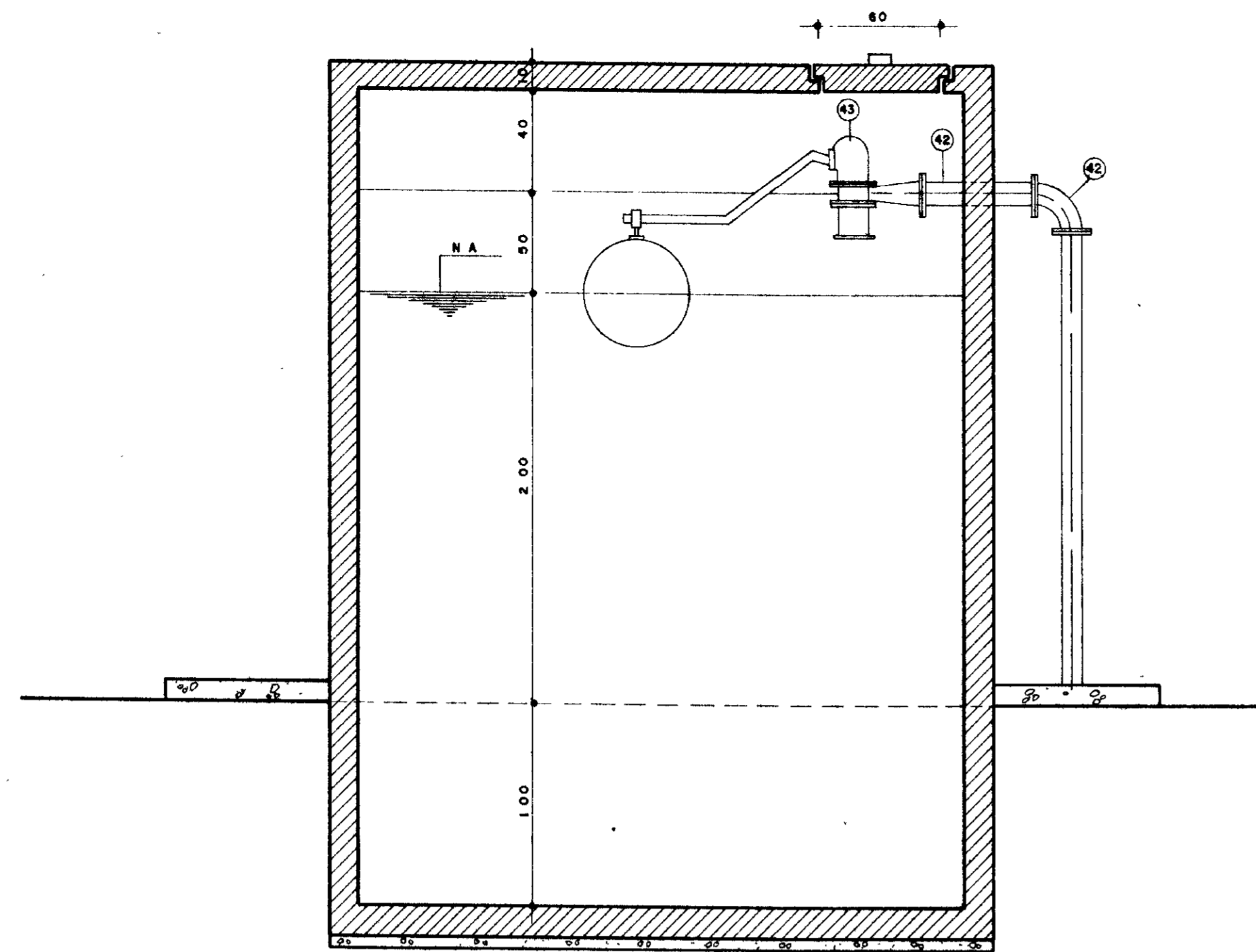
N°	NATUREZA DA REVISÃO	DATA	APROVO

GOVERNO DO ESTADO DO CEARÁ
SECRETARIA DOS RECURSOS HÍDRICOS - SRH
COMPANHIA DE GESTÃO DOS RECURSOS HÍDRICOS - COGERH

PROJETO DE DESENVOLVIMENTO URBANO E GESTÃO DOS RECURSOS HÍDRICOS DO ESTADO DO CEARÁ - PROURB/CE

PROJETO EXECUTIVO DA ADUTORA DE BARROQUINHA

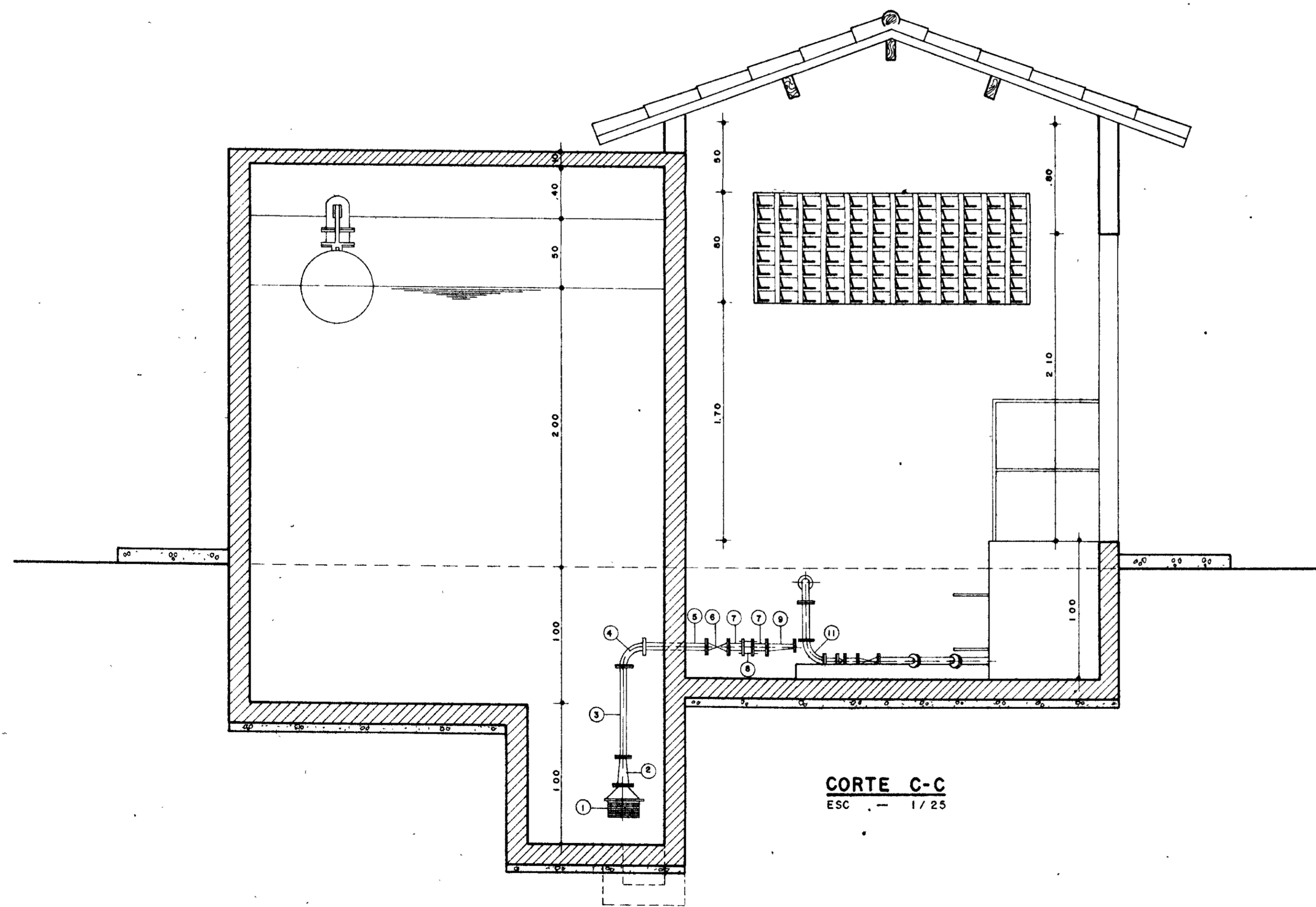
Projeto	Desenho
Visto	Data de Emissão
Verificado	Escala
Aprovado	Nº de Desenho
ESTAÇÃO ELEVATÓRIA	
CORTE-AA - FACHADA	
GHG - geologia de engenharia Ltda	
1:25	
AH 10/21	



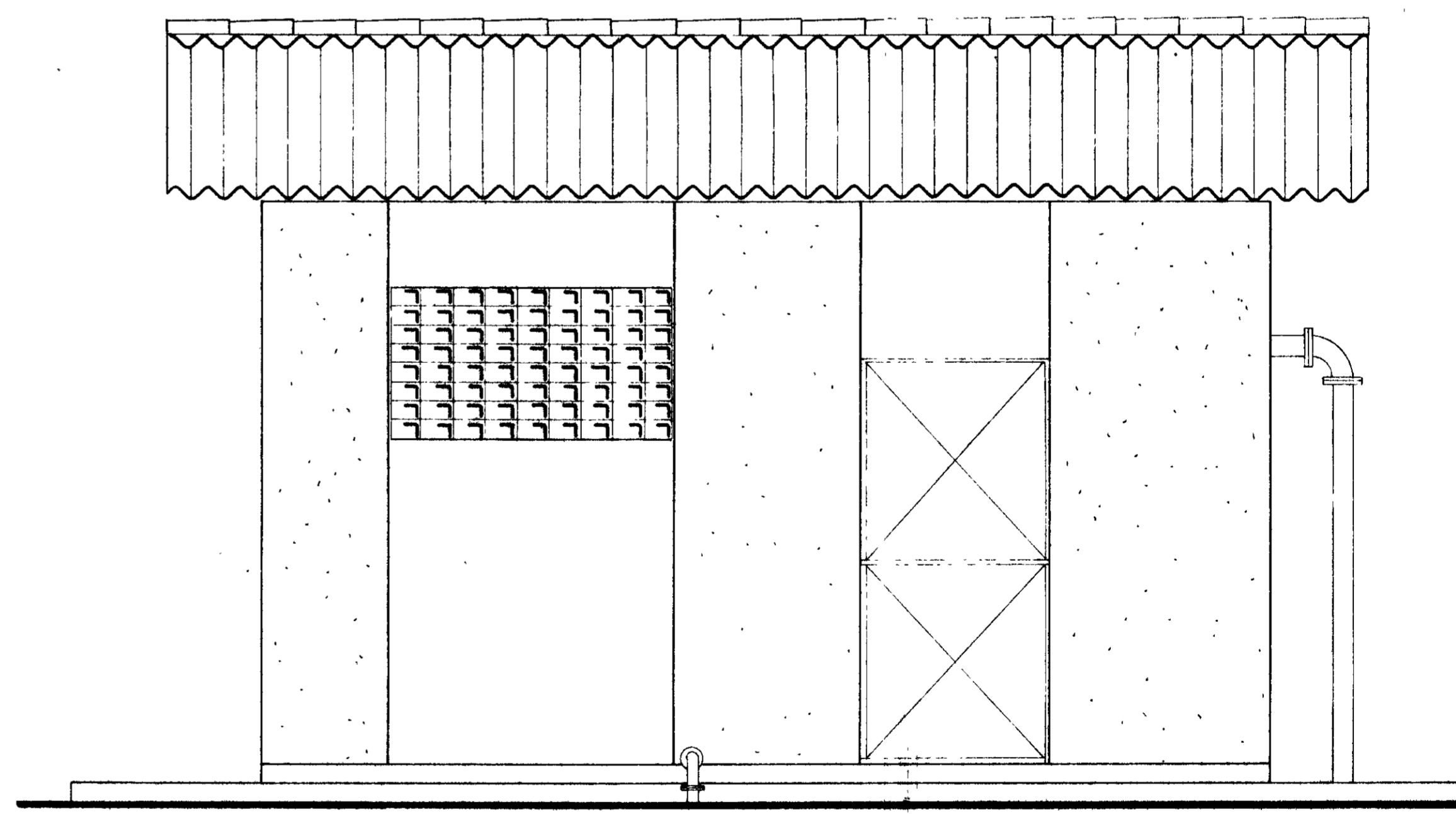
CORTE D-D
ESC - 1/25

28	JUNTA GIBAULT	750	2
29	REDUÇÃO EXCÊNTRICA COM FLANGES	750 x 500	2
30	REDUÇÃO NORMAL COM FLANGES	750 x 320	2
31	CURVA DE 90° COM FLANGES	750	6
32	TOCO COM FLANGES L=0,40	750	2
33	TOCO COM FLANGES L=0,20	750	4
34	VÁLVULA DE RETENÇÃO COM FLANGES	750	2
35	REGISTRO CHATO COM FLANGES	750	2
36	CURVA DE 45° COM FLANGES	750	1
37	TOCO COM FLANGES L=0,70	750	1
38	TOCO COM FLANGES L=0,70	750	1
39	JUNÇÃO DE 45° COM FLANGES	750	1
40	TOCO COM FLANGES L=0,80	750	1
41	TOCO COM FLANGES L=0,55	100	1
42	CURVA DE 90° COM FLANGES	100	1
43	REGISTRO AUTOMÁTICO DE ENTRADA	100	1

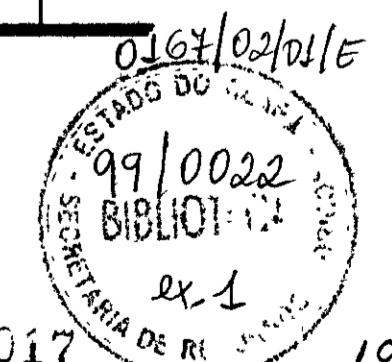
ITEM	DISCRIMINAÇÃO DOS MATERIAIS	Ø (mm)	QUANT
1	VÁLVULA DE PÉ COM CRIVO	750	2
2	REDUÇÃO COM FLANGES	750 x 500	2
3	TOCO COM FLANGES L=0,65	500	2
4	CURVA DE 90° COM FLANGES	500	2
5	TOCO COM FLANGES L=0,50	500	2
6	REGISTRO DE GAVETA COM FLANGES	500	2
7	TOCO COM FLANGES L=0,20	500	4
8	JUNTA GIBAULT	500	2
9	REDUÇÃO EXCÊNTRICA COM FLANGES	500 x 400	2
10	REDUÇÃO NORMAL COM FLANGES	500 x 25	2
11	CURVA DE 90° COM FLANGES	500	6
12	TOCO COM FLANGES L=0,30	50	2
13	TOCO COM FLANGES L=0,20	50	1
14	VÁLVULA DE RETENÇÃO	50	2
15	REGISTRO DE GAVETA COM FLANGES	50	2
16	CURVA DE 45° COM FLANGES	50	2
17	TOCO COM FLANGES L=0,45	50	1
18	TOCO COM FLANGES L=0,55	50	1
19	JUNÇÃO DE 45° COM FLANGES	50	1
20	TOCO COM FLANGES L=	50	1
			1
22	VÁLVULA DE PÉ COM CRIVO	750	2
23	TOCO COM FLANGES L=1,00	750	2
24	CURVA DE 90° COM FLANGES	750	2
25	TOCO COM FLANGES L=0,40	750	2
26	REGISTRO CHATO COM FLANGES	750	2
27	TOCO COM FLANGES L=0,20	750	4



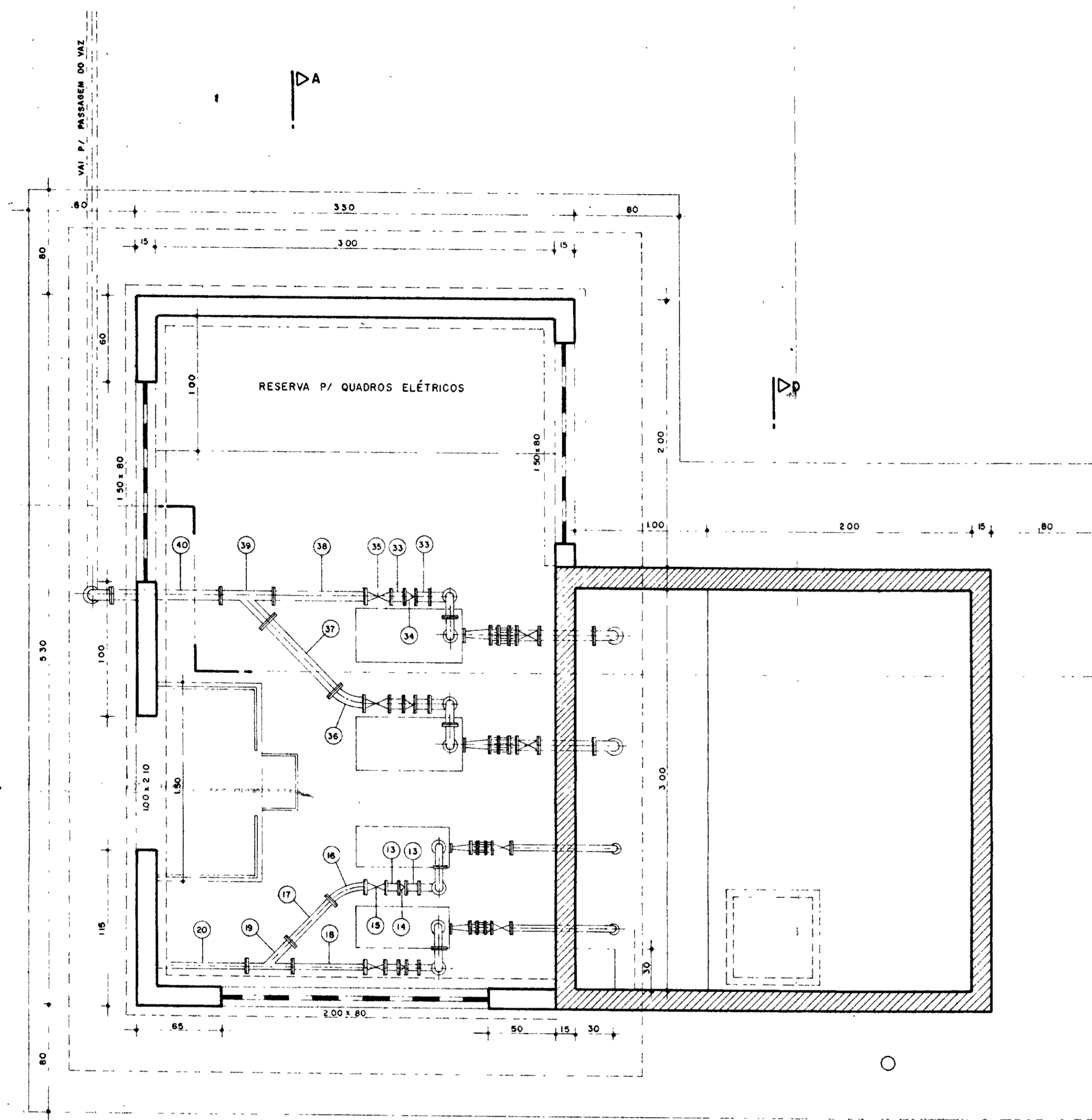
CORTE C-C
ESC - 1/25



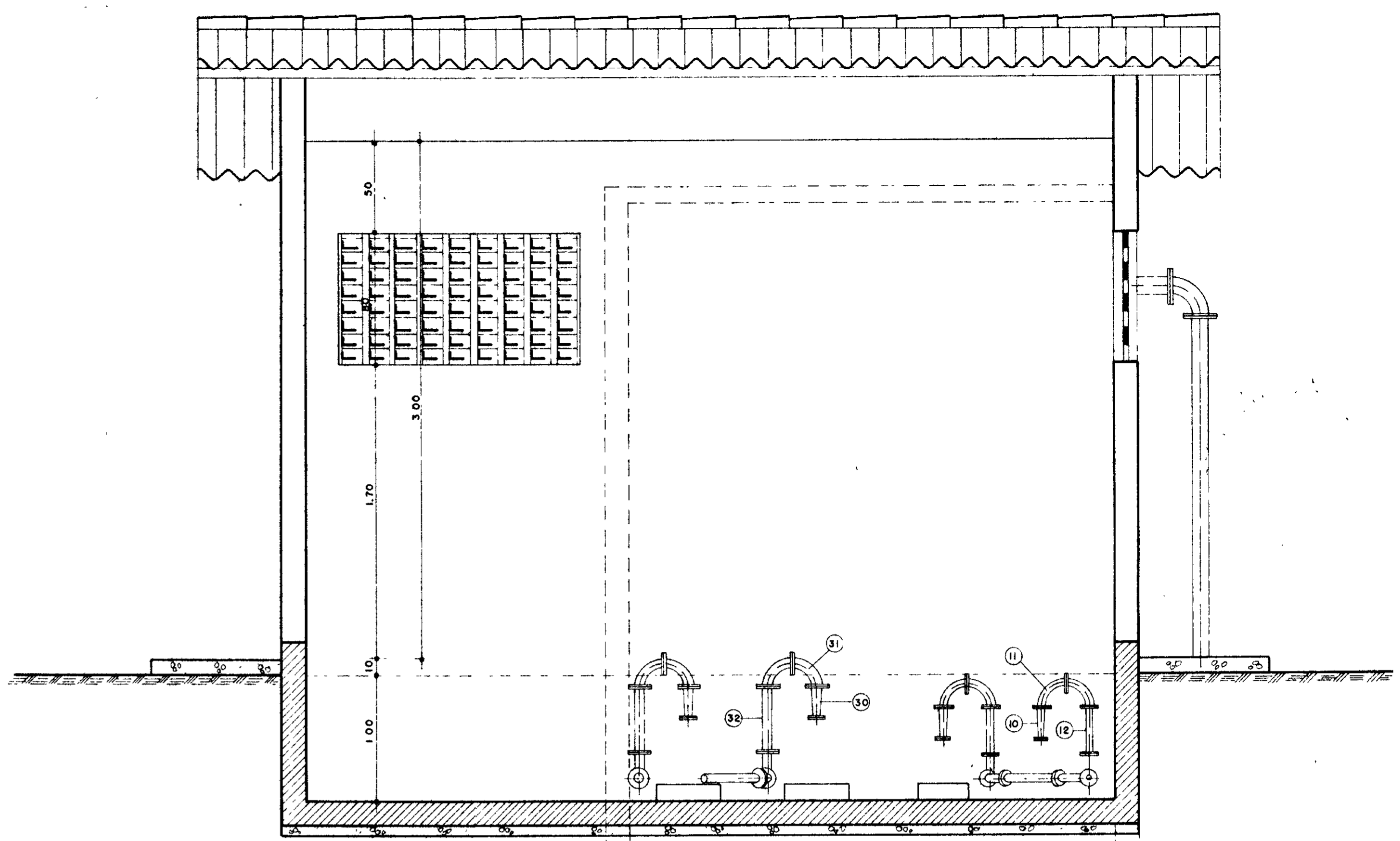
FACHADA
ESC - 1/25



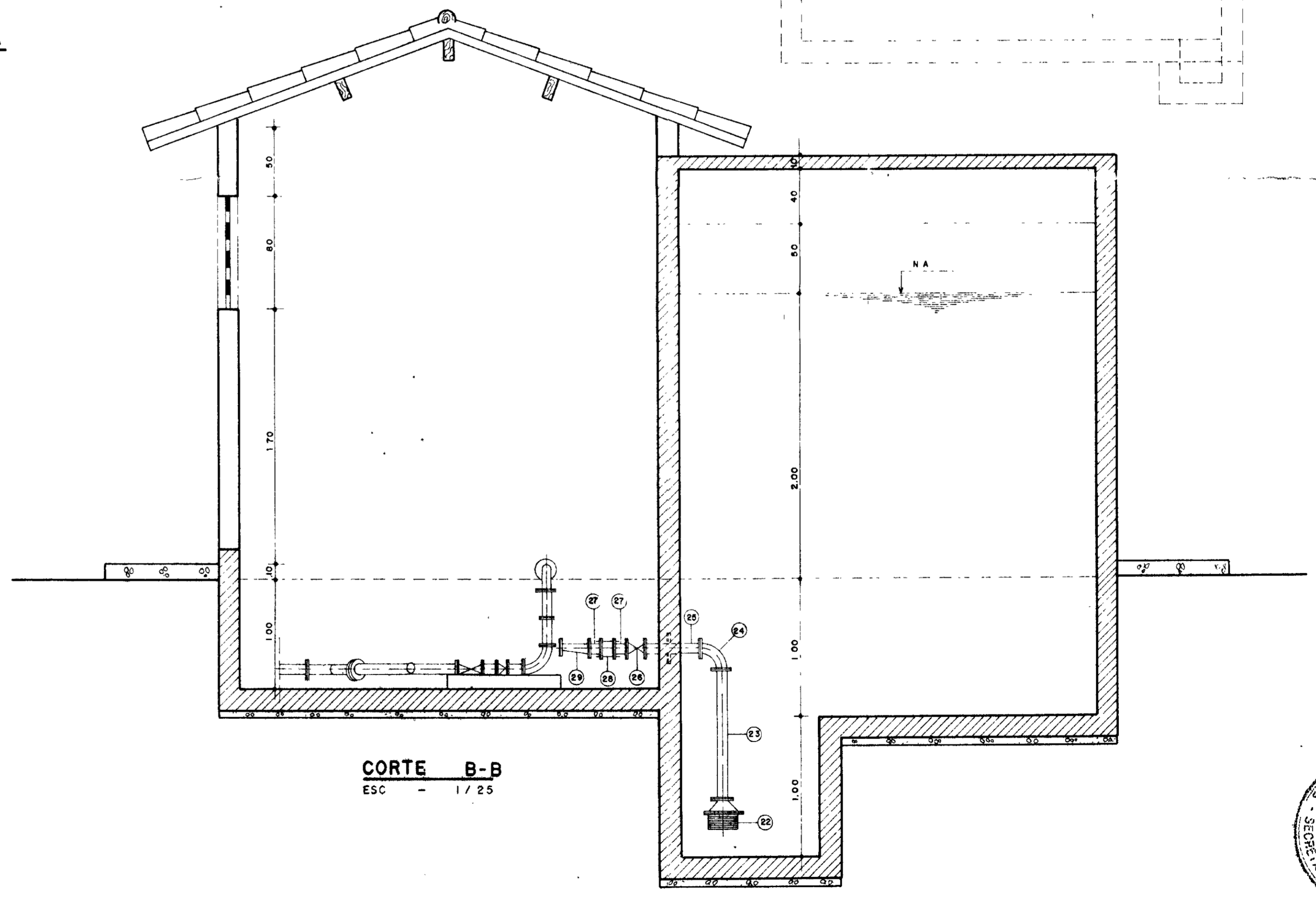
LEGENDA:	NOTAS:	DESENHOS DE REFERÊNCIA:	REVISÕES			GOVERNO DO ESTADO DO CEARÁ SECRETARIA DOS RECURSOS HÍDRICOS - SRH COMPANHIA DE GESTÃO DOS RECURSOS HÍDRICOS - COGERH PROJETO DE DESENVOLVIMENTO URBANO E GESTÃO DOS RECURSOS HÍDRICOS DO ESTADO DO CEARÁ - PROURB/CE PROJETO EXECUTIVO DA ADUTORA DE PASSAGEM DO VAZ
			Nº	NATUREZA DA REVISÃO	DATA	
						Projeto: _____ Visto: _____ Verificado: _____ Aprovado: _____
						Escala: 1:25 Nº do Desenho: AH 12/21 GHG-geologia de engenharia ltda.



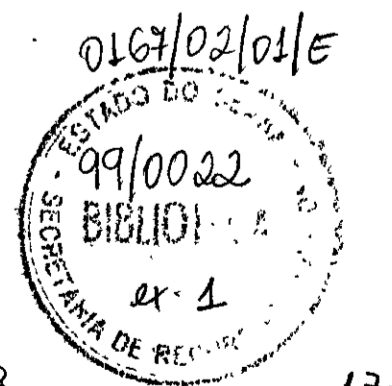
PLANTA BAIXA
ESC - 1/25



CORTE A-A
ESC - 1/25



CORTE B-B
ESC - 1/25



000018

17

LEGENDA.

NOTAS :

DESENHOS DE REFERÊNCIA :

REVISÕES			
N°	NATUREZA DA REVISÃO	DATA	APROVO

GOVERNO DO ESTADO DO CEARÁ
SECRETARIA DOS RECURSOS HÍDRICOS - SRH
COMPANHIA DE GESTÃO DOS RECURSOS HÍDRICOS - COGERH

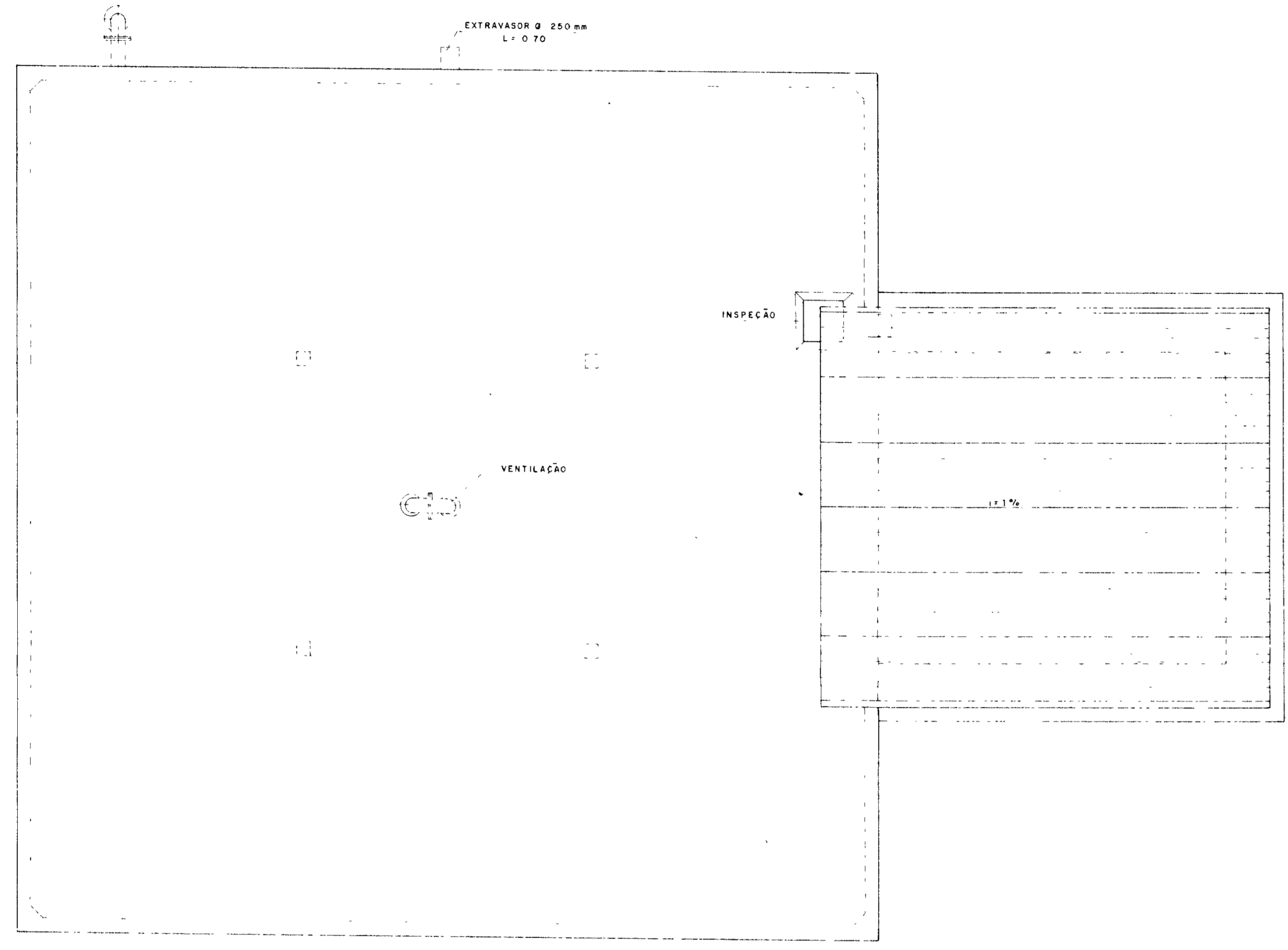
PROJETO DE DESENVOLVIMENTO URBANO E GESTÃO DOS RECURSOS HÍDRICOS DO ESTADO DO CEARÁ - PROURB/CE

PROJETO EXECUTIVO DA ADUTORA DE PASSAGEM DO VAZ

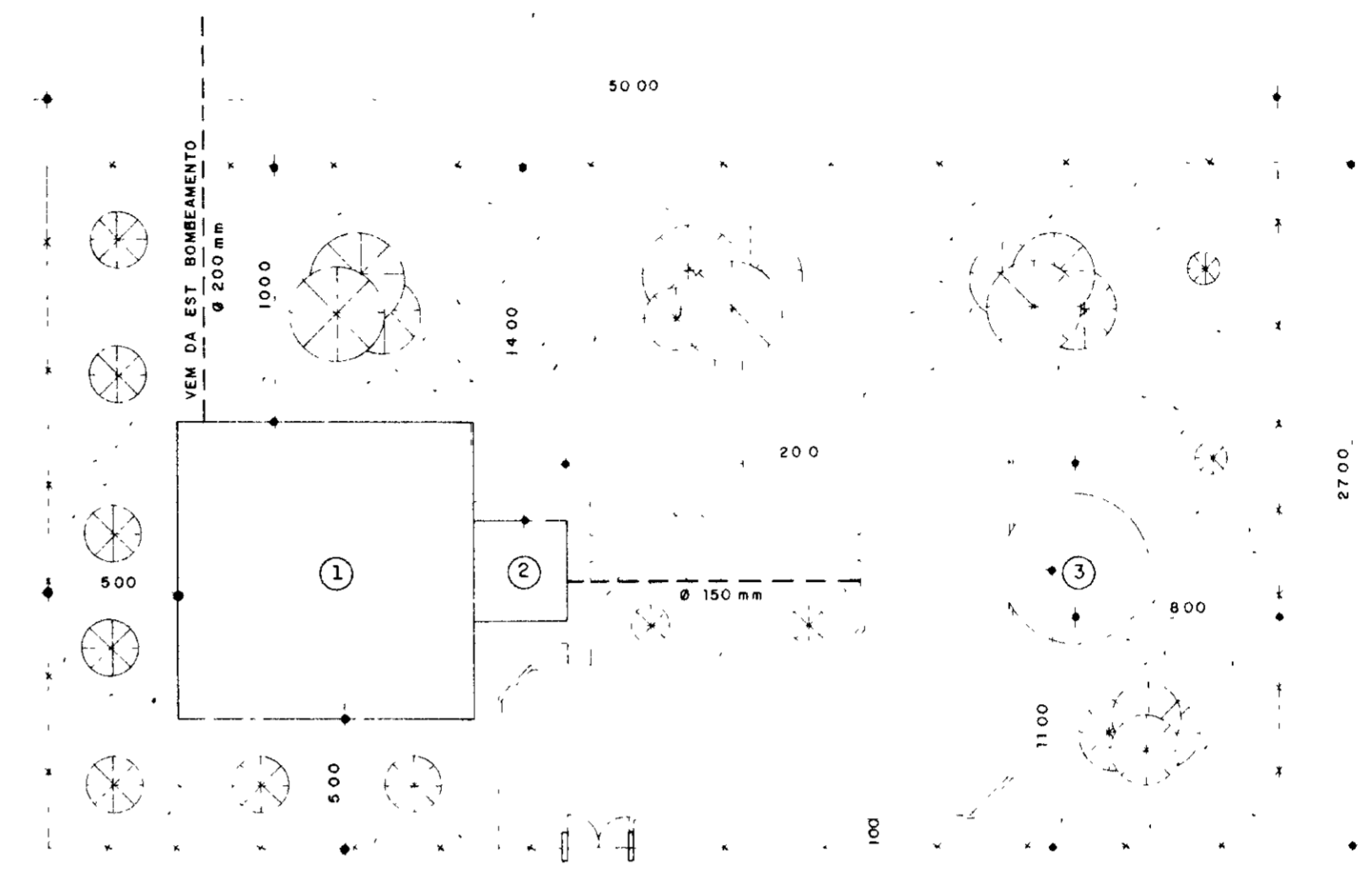
ESTAÇÃO ELEVATÓRIA
PLANTA BAIXA - CORTES

GHG-geologia de engenharia ltda

1:25
AH II/21

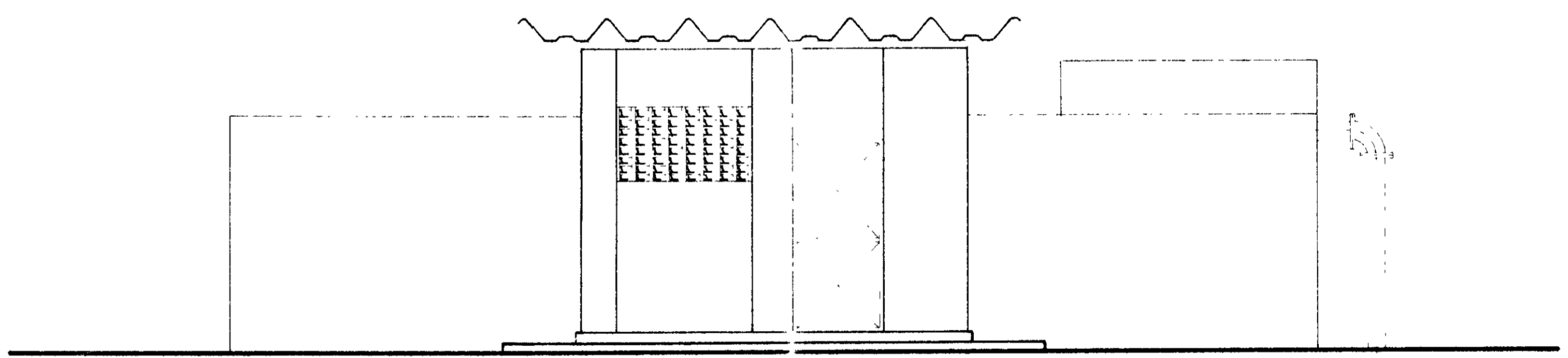


PLANTA DA TAMPA
ESCALA 1:50



LAY-OUT
ESCALA - 1:250

- 1 - RESERVATÓRIO APOIADO V+ 400 m³
- 2 - ESTAÇÃO DE BOMBEAMENTO
- 3 - RESERVATÓRIO ELEVADO V+ 100 m³



FACHADA
ESCALA 1:50

0167/02/01/E
99/0022
BIBLIOTECA
et 1

000019

LEGENDA.	NOTAS	DESENHOS DE REFERÊNCIA	REVISÕES				GOVERNO DO ESTADO DO CEARÁ SECRETARIA DOS RECURSOS HÍDRICOS - SRH COMPANHIA DE GESTÃO DOS RECURSOS HÍDRICOS - COGERH PROJETO DE DESENVOLVIMENTO URBANO E GESTÃO DOS RECURSOS HÍDRICOS DO ESTADO DO CEARÁ - PROURB/CE PROJETO EXECUTIVO DA ADUTORA DE BARROQUINHA
			Nº	NATUREZA DA REVISÃO	DATA	APROVO	

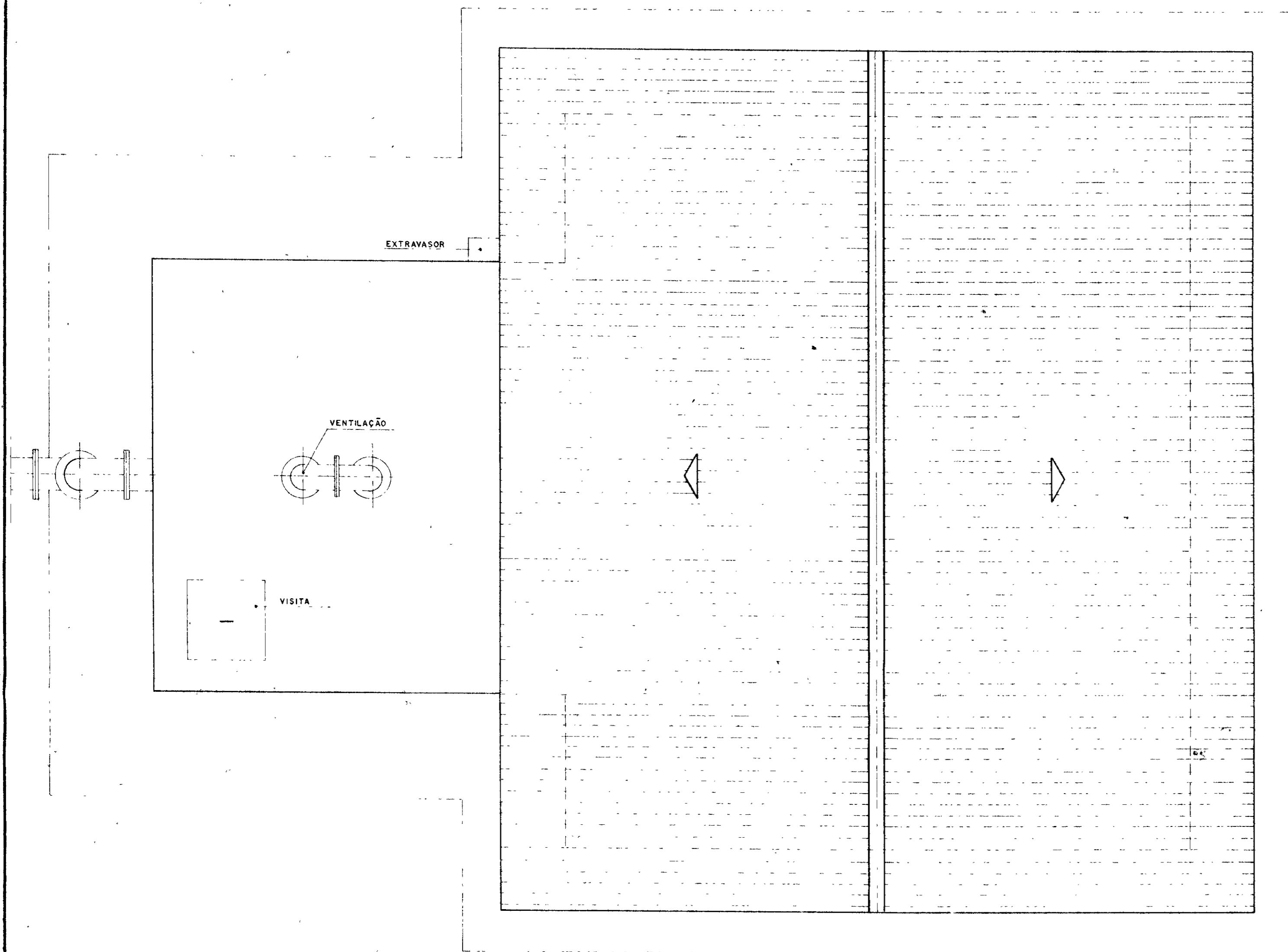
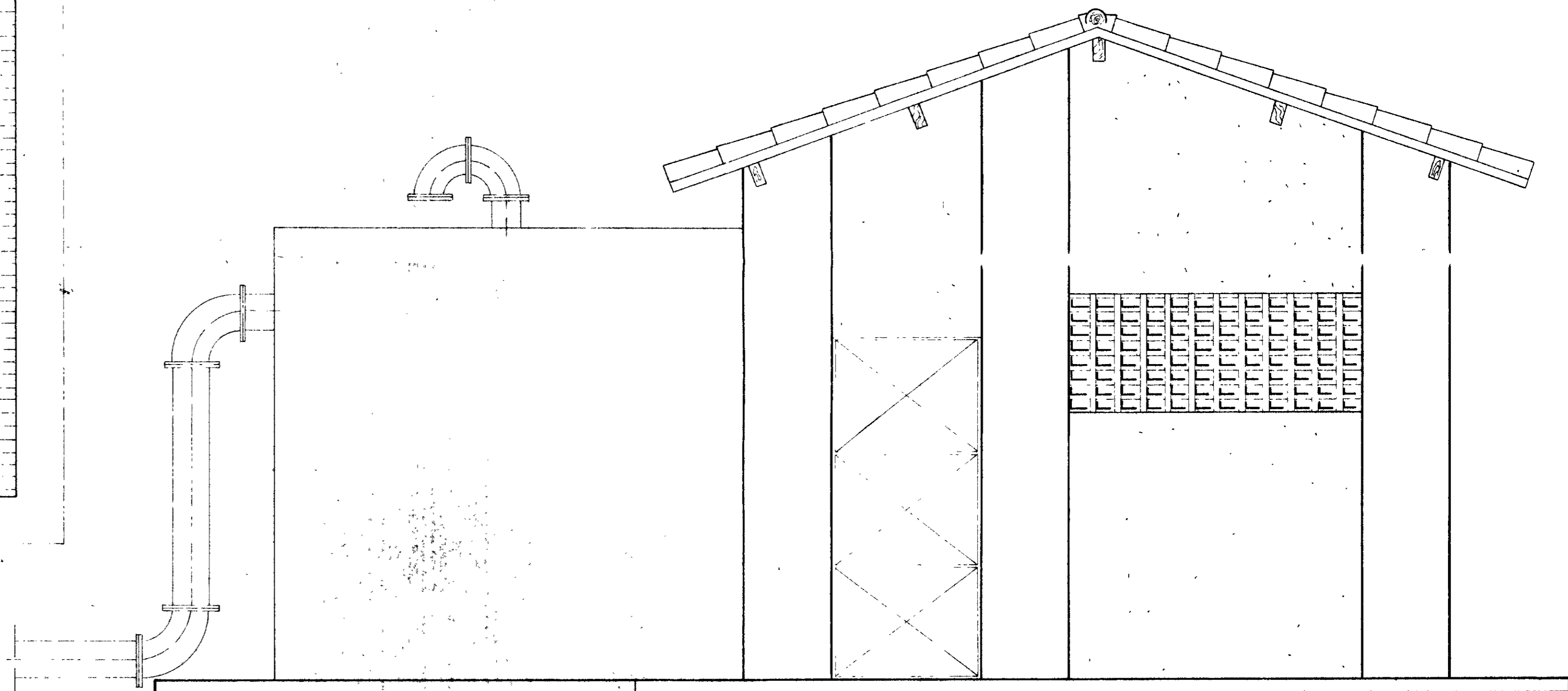
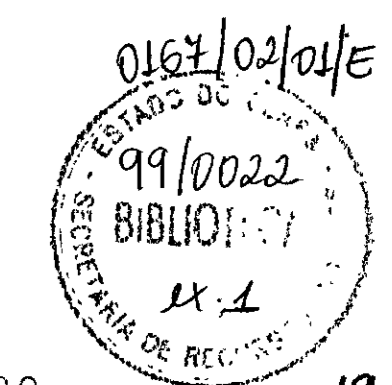


DIAGRAMA DA COBERTA
ESCALA - 1 / 25



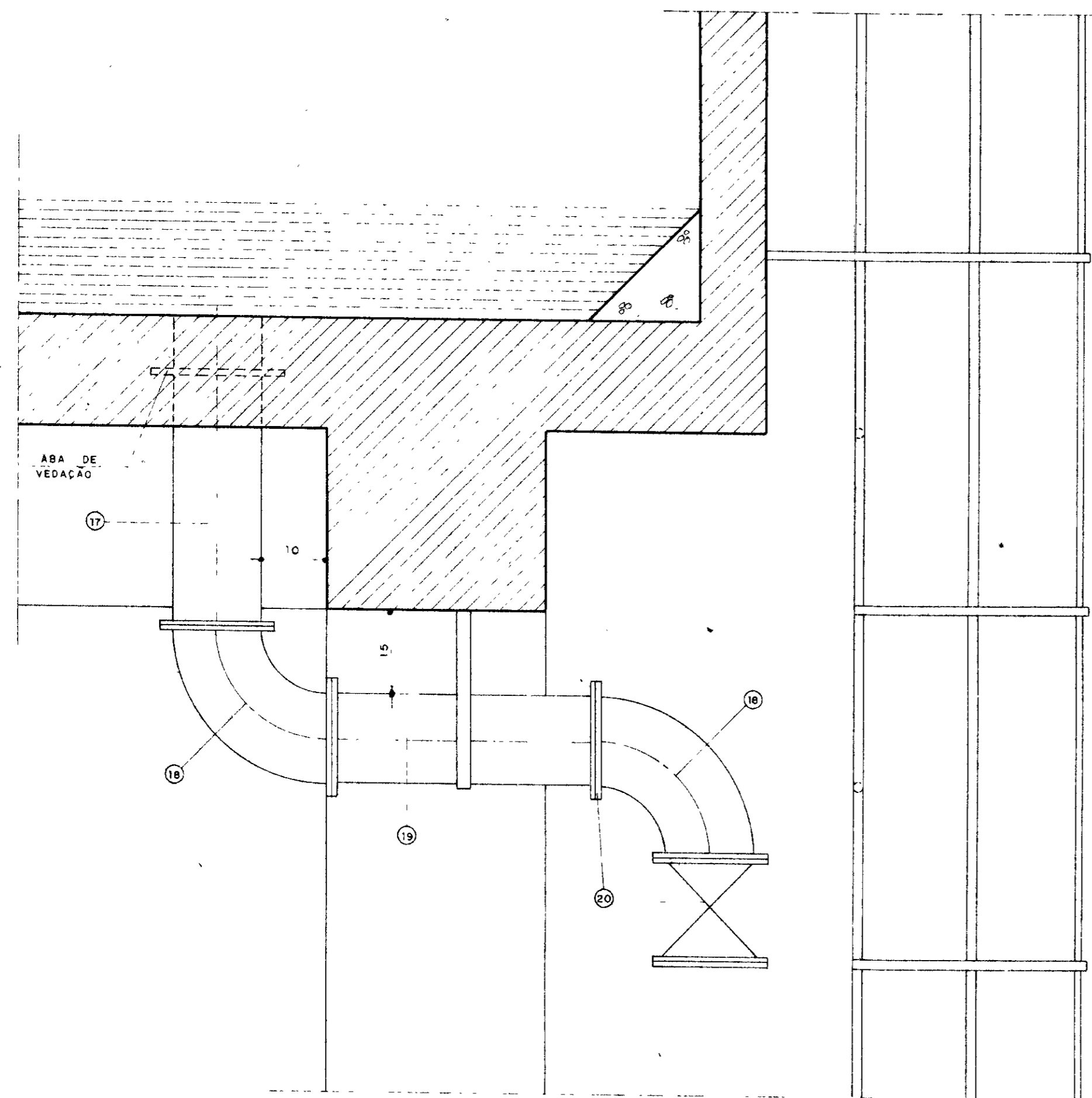
FACHADA
ESCALA - 1 / 25



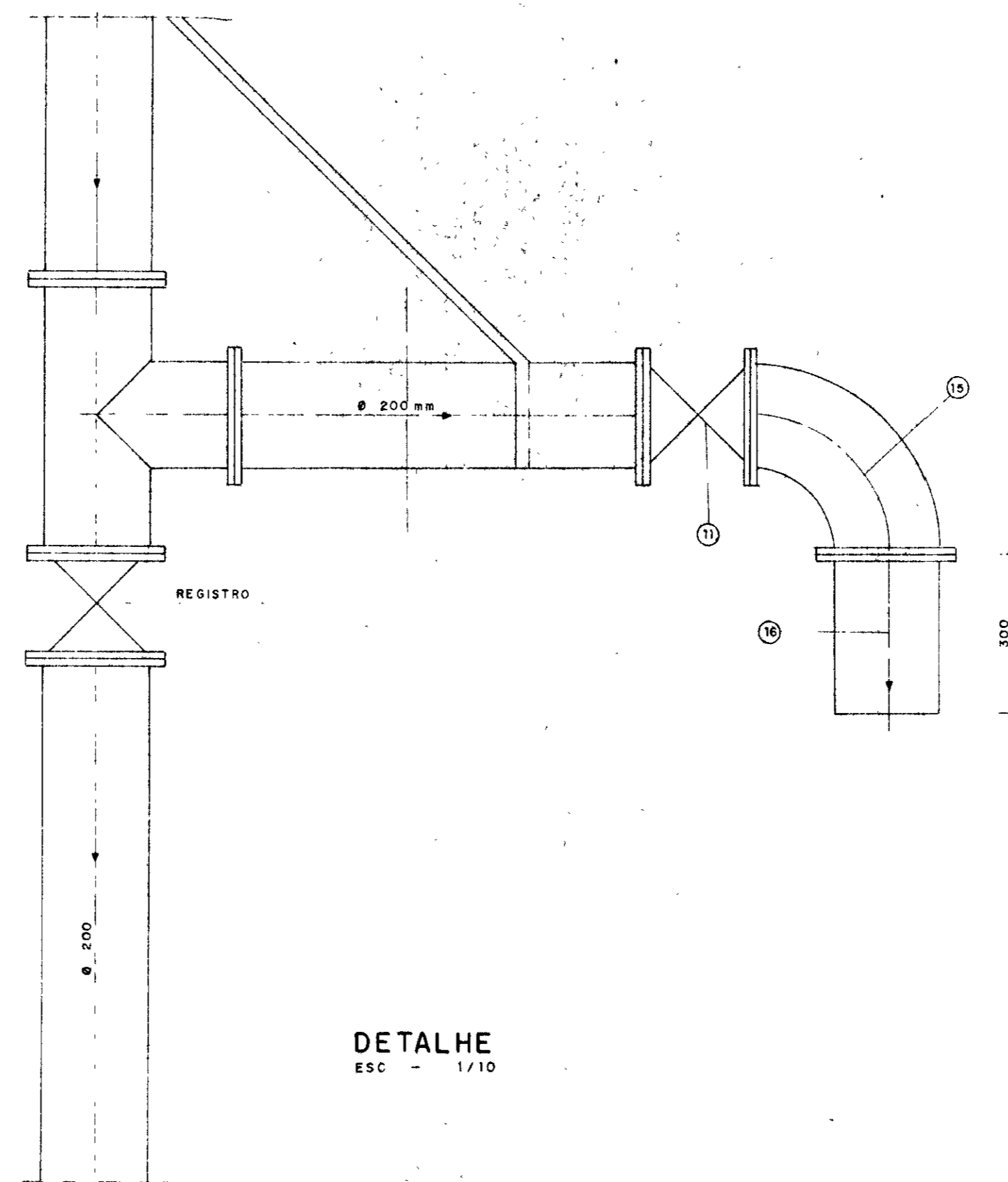
000020 19

LEGENDA	NOTAS	DESENHOS DE REFERÊNCIA	REVISÕES		GOVERNO DO ESTADO DO CEARÁ SECRETARIA DOS RECURSOS HÍDRICOS - SRH COMPANHIA DE GESTÃO DOS RECURSOS HÍDRICOS - COGERH PROJETO DE DESENVOLVIMENTO URBANO E GESTÃO DOS RECURSOS HÍDRICOS DO ESTADO DO CEARÁ - PROURB/CE PROJETO EXECUTIVO DA ADUTORA DE PASSAGEM DO VAZ
			Nº	NATUREZA DA REVISÃO	
					ESTÁGIO DE PROJETO ESTÇÃO ELEVATÓRIA DIAGRAMA DA COBERTA - FACHADA GHG - geologia de engenharia ltda.

1:25
AH 13/21



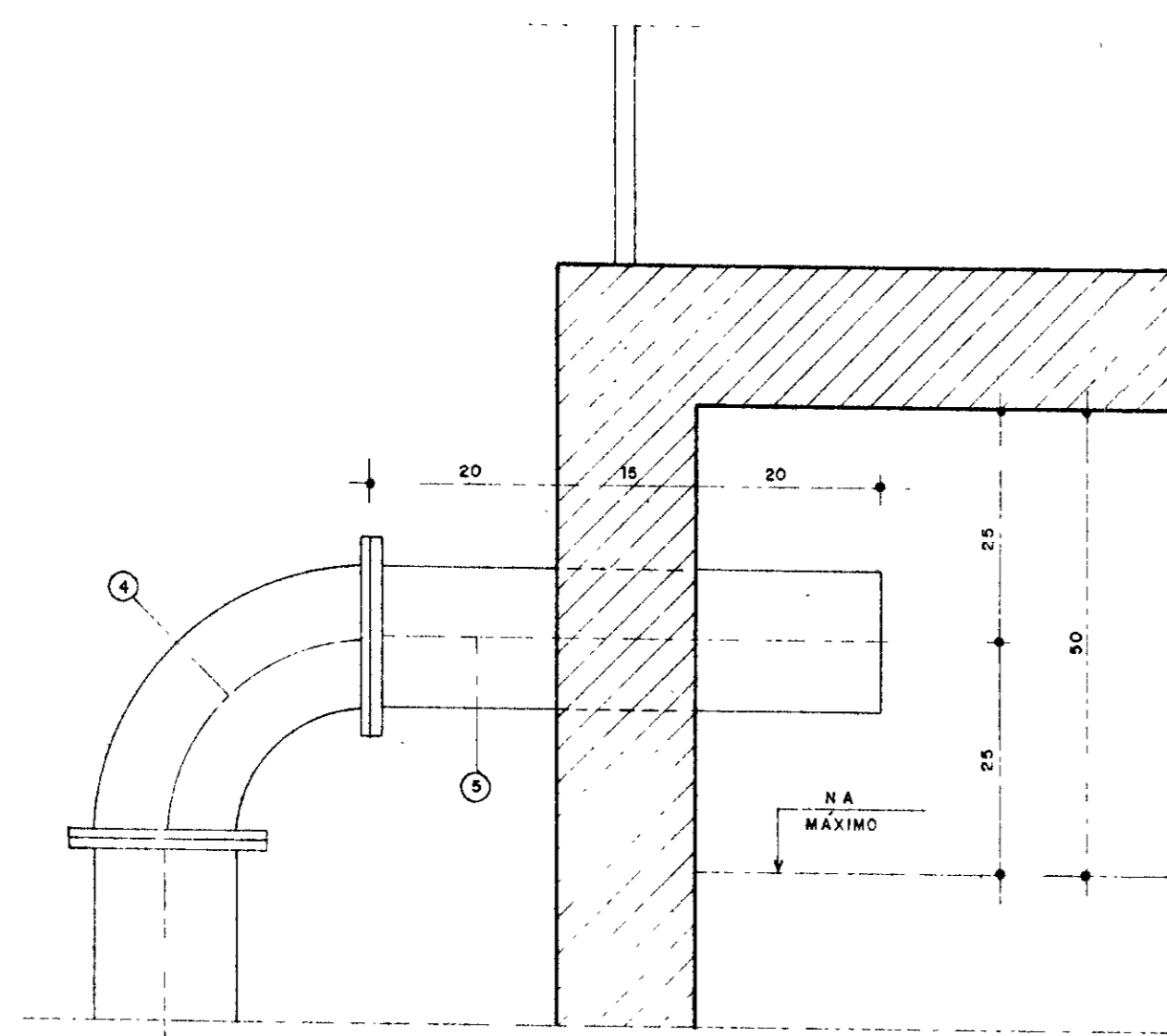
DETALHE DE SAÍDA DO TUBO DE LIMPEZA
ESC - 1/10



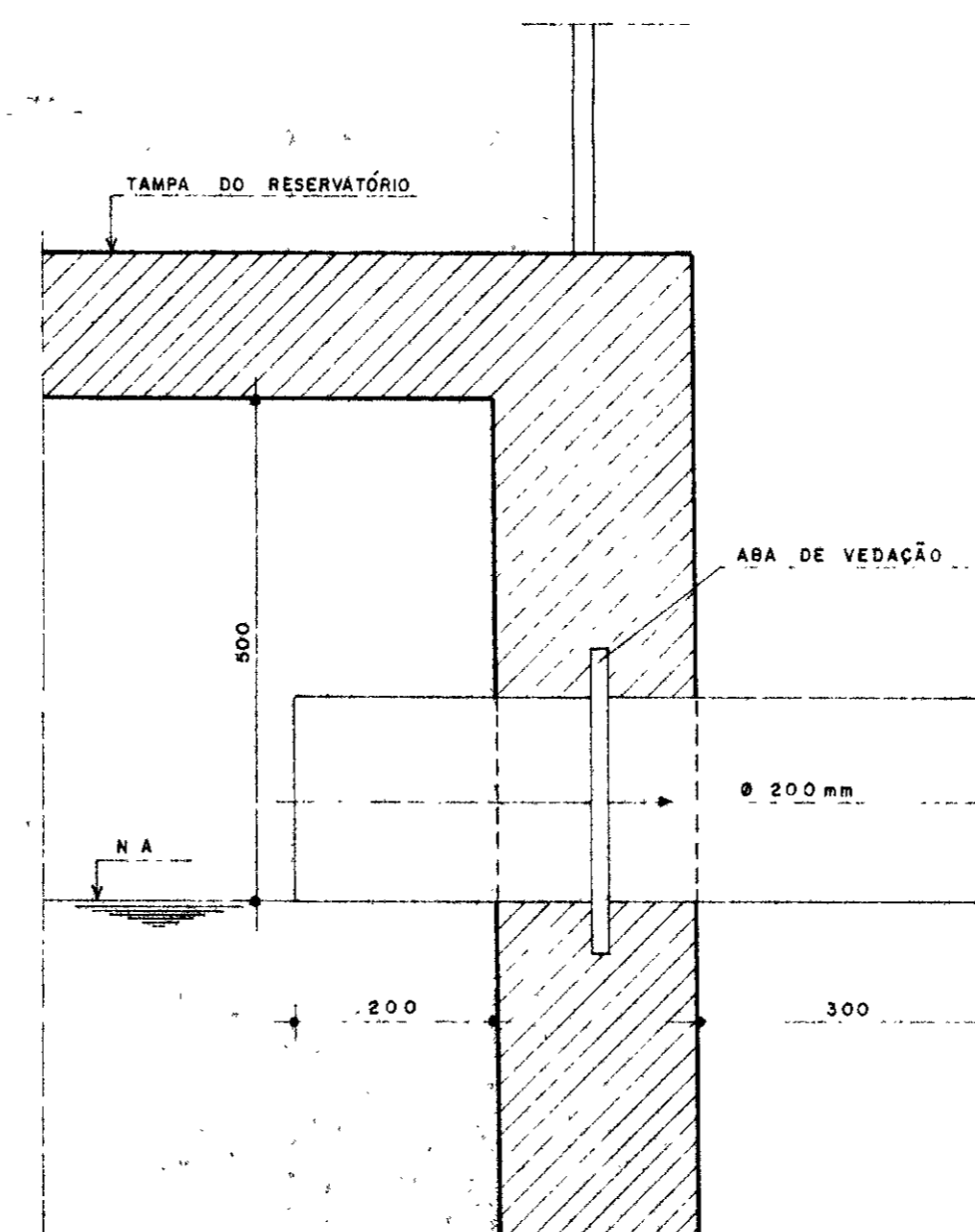
DETALHE
ESC - 1/10

RELAÇÃO DE MATERIAIS

Nº	DISCRIMINAÇÃO	Ø mm	QUANT.
1	CURVA DE 90° COM FLANGE	150	1
2	TOCO COM PONTA FLANGE L = 4 50	150	1
3	TUBO COM FLANGES L = 6 00	150	2
4	CURVA DE 90° COM FLANGES	150	1
5	TOCO COM PONTA FLANGES L = 0 50	150	1
6	TUBO COM PONTA FLANGES	200	1
7	TOCO COM FLANGES L = 3 20	200	1
8	TÊ COM FLANGES	200	1
9	REGISTRO CHATO COM FLANGES	200	1
10	TOCO COM FLANGES L = 3 00	200	1
11	CURVA DE 90° COM BOLSAS	200	1
12	TOCO COM PONTA FLANGES L = 2 80	200	1
13	REGISTRO CHATO COM FLANGES	200	1
14	TOCO COM FLANGES L = 2 00	200	1
15	REGISTRO CHATO COM FLANGES	200	1
16	CURVA DE 90° COM FLANGES	200	1
17	TOCO COM PONTA FLANGE L = 0 20	200	1
18	TOCO COM PONTA FLANGE L = 0 70	200	1
19	CURVA DE 90° COM FLANGES	200	2
20	TOCO COM FLANGES L = 0 50	200	1
21	REGISTRO CHATO COM FLANGES	200	1
22	CURVA DE 90° COM FLANGES	200	2
22	TOCO COM PONTA FLANGES L = 0 40	200	1



DETALHE DO TUBO DE ENTRADA
ESC - 1/7,5



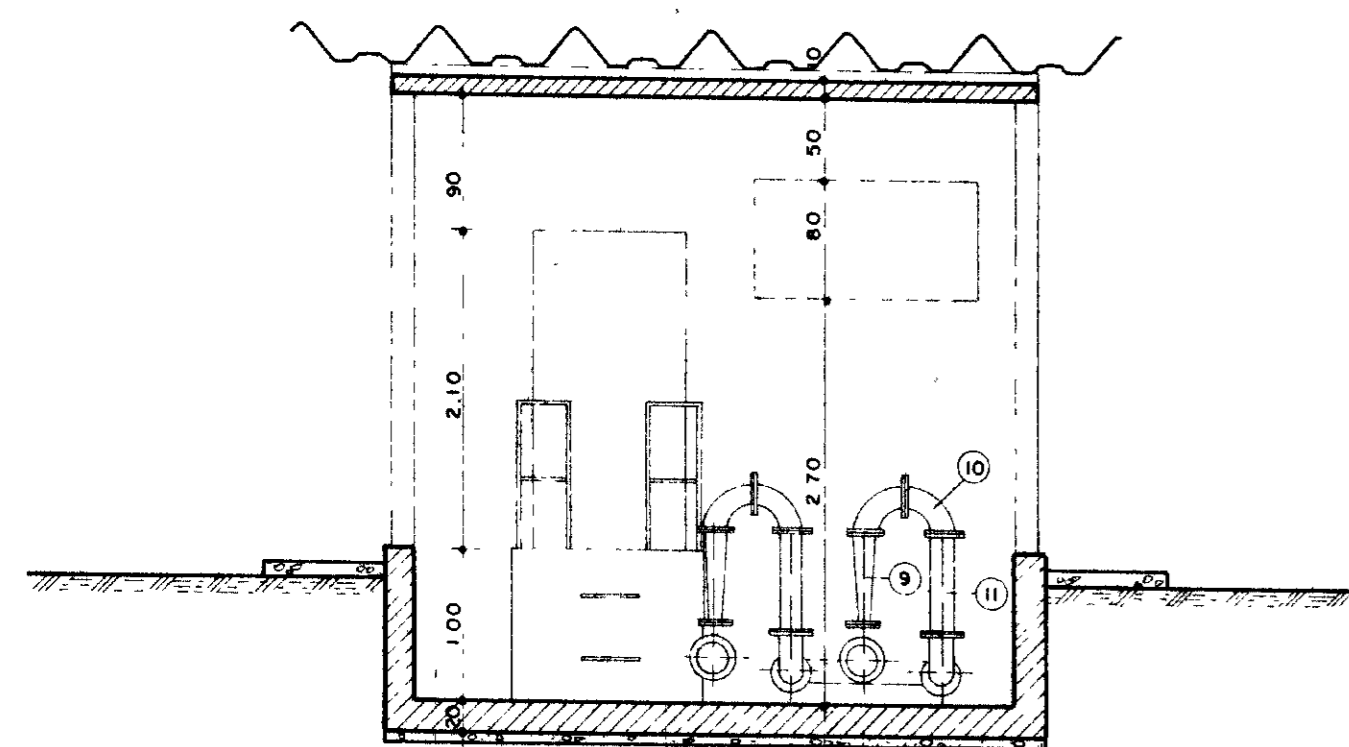
DETALHE DO EXTRAVASOR
ESC - 1/7,5

0167/02/01/E
ESTADO DO CEARÁ
SECRETARIA DE RECURSOS HÍDRICOS
BIBLIOTECA
2-1

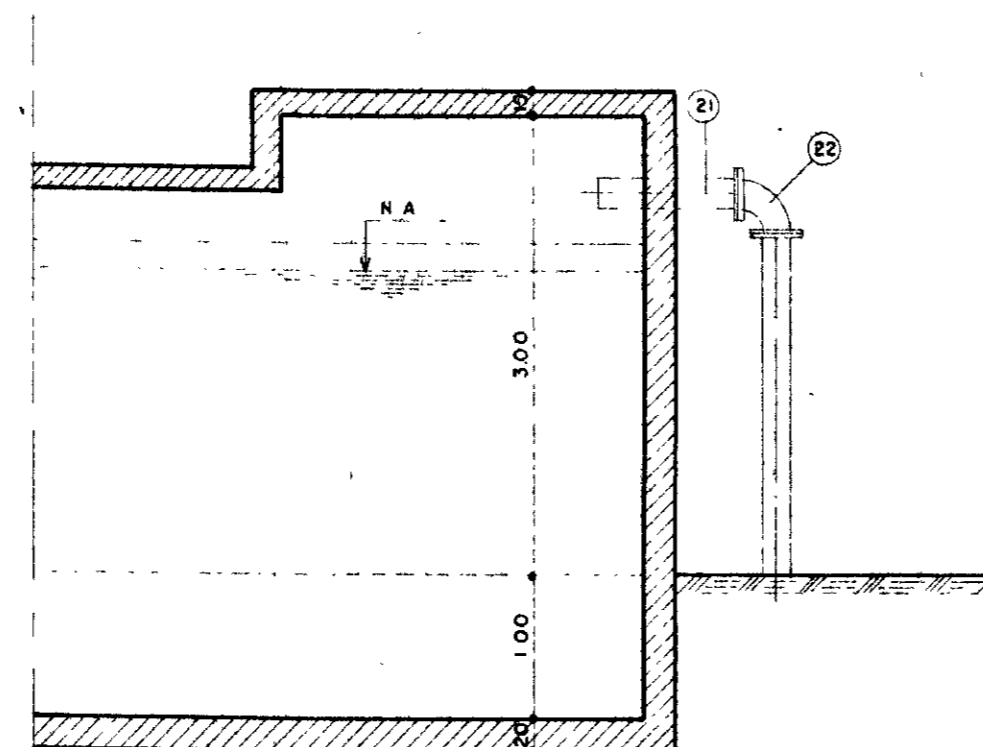
000021

22

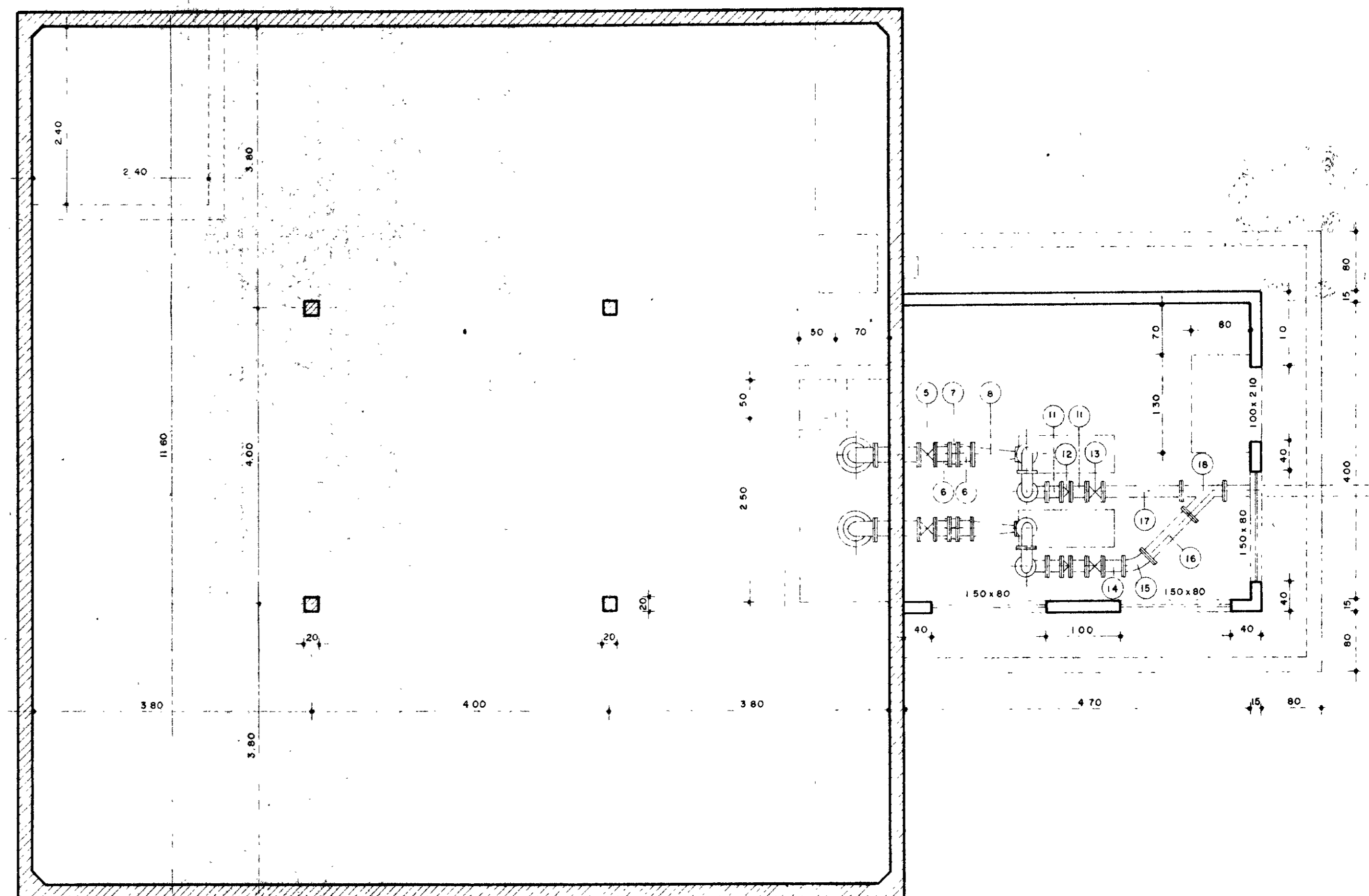
LEGENDA	NOTAS	DESENHOS DE REFERÊNCIA	REVISÕES			GOVERNO DO ESTADO DO CEARÁ SECRETARIA DOS RECURSOS HÍDRICOS - SRH COMPANHIA DE GESTÃO DOS RECURSOS HÍDRICOS - COGERH PROJETO DE DESENVOLVIMENTO URBANO E GESTÃO DOS RECURSOS HÍDRICOS DO ESTADO DO CEARÁ - PROURB/CE PROJETO EXECUTIVO DA ADUTORA DE BARROQUINHA RESERVATÓRIO ELEVADO V=100m ³ DETALHES DOS TUBOS QUADRO DE MATERIAIS GHG - geologia de engenharia ltda
			Nº	NATUREZA DA REVISÃO	DATA	



CORTE B-B
ESC - 1/50

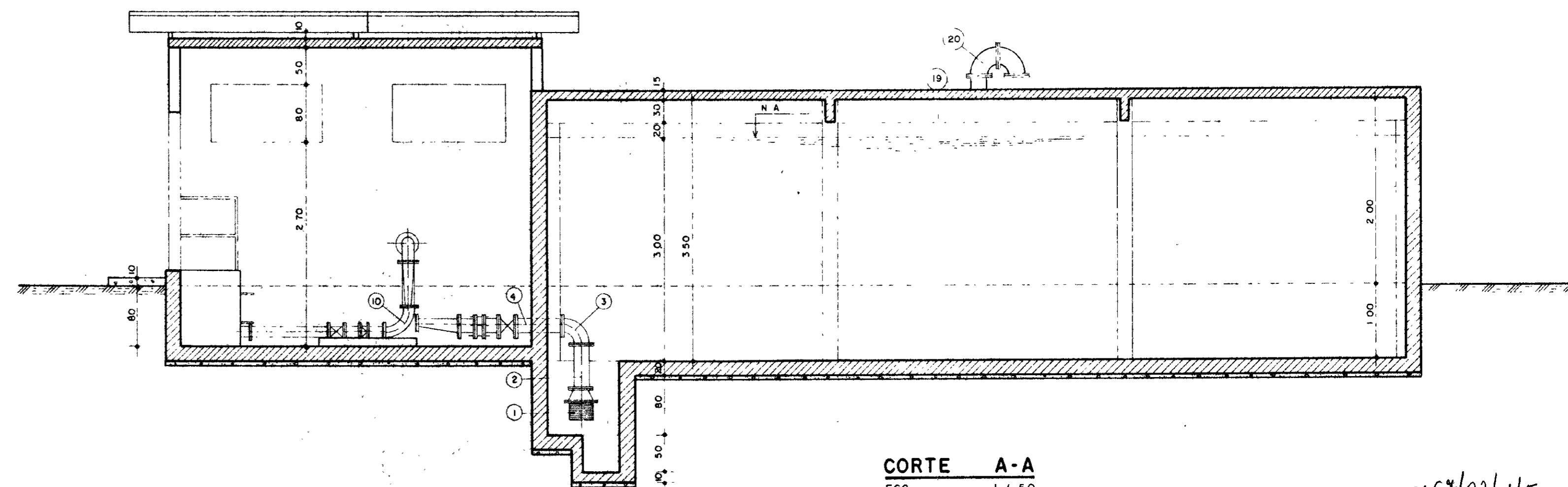


SEÇÃO C-C
ESC - 1/50

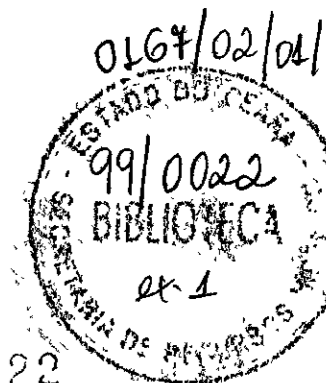


PLANTA BAIXA
ESC - 1/50

ITEM	DISCRIMINAÇÃO	Ø (mm)	QUANT
1	VÁLVULA DE PÉ COM CRIVO	200	2
2	TOCO COM FLANGES L=0,60	200	2
3	CURVA DE 90° COM FLANGES	200	2
4	TOCO COM FLANGES L=0,60	200	2
5	REGISTRO CHATO COM FLANGES	200	2
6	TOCO COM FLANGES L=0,20	200	4
7	JUNTA GIBAULT	200	2
8	REDUÇÃO EXCÊNTRICA COM FLANGES	200 x 100	2
9	REDUÇÃO NORMAL COM FLANGES	65 x 150	2
10	CURVA DE 90° COM FLANGES	150	6
11	TOCO COM FLANGES L=0,65	150	2
12	VÁLVULA DE RETENÇÃO COM FLANGES	150	2
13	REGISTRO CHATO COM FLANGES	150	2
14	TOCO COM FLANGES L=0,30	150	1
15	CURVA DE 45° COM FLANGES	150	1
16	TOCO COM FLANGES L=0,80	150	1
17	TOCO COM FLANGES L=1,10	150	1
18	JUNÇÃO DE 45° COM FLANGES	150	1
19	TOCO COM FLANGES L=0,35	200	1
20	CURVA DE 45° COM FLANGES	200	2
21	TOCO COM FLANGES L=1,00	200	1
22	CURVA DE 90° COM FLANGES	200	1



CORTE A-A
ESC - 1/50



000022

21

LEGENDA:

NOTAS :

DESENHOS DE REFERÊNCIA :

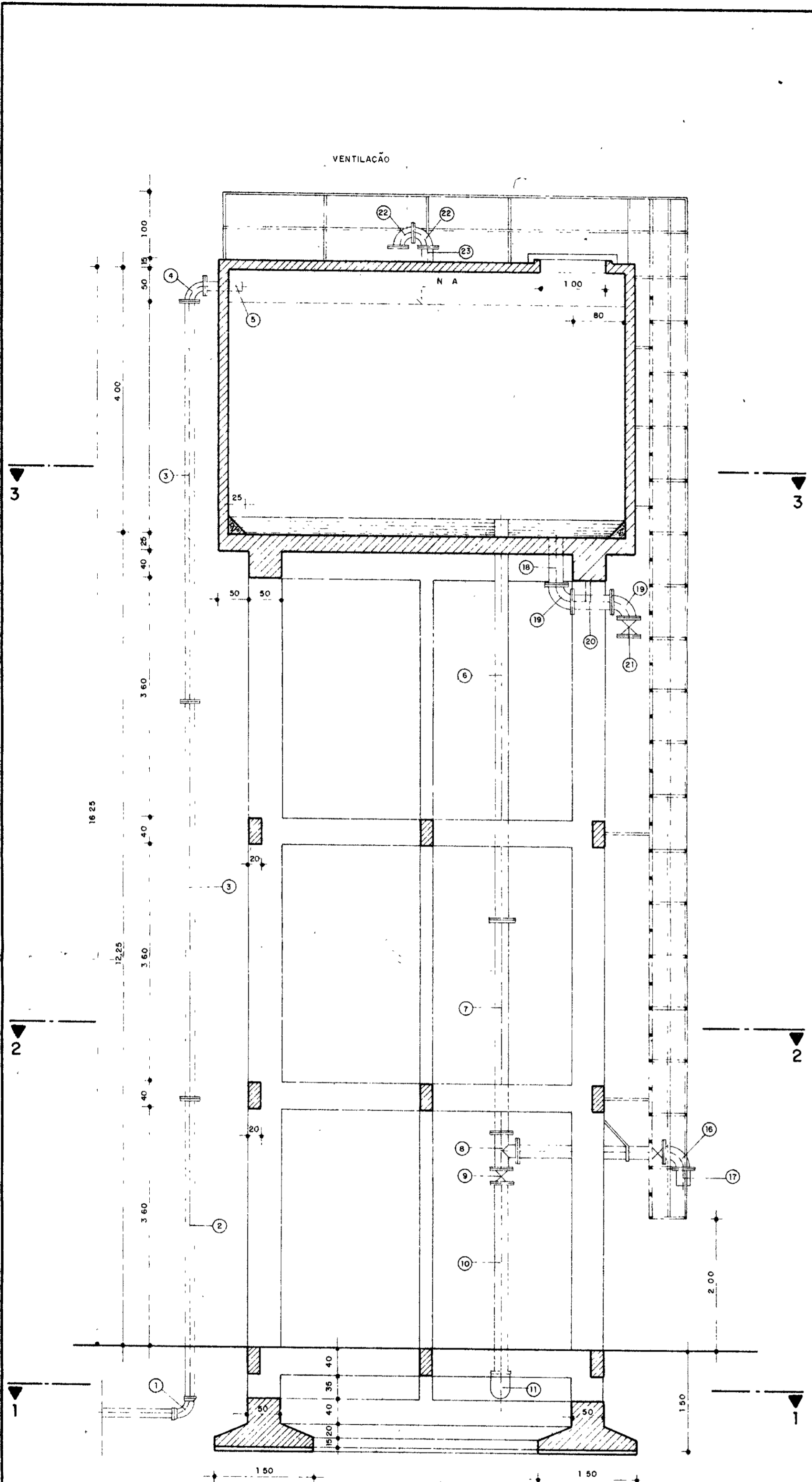
REVISÕES

N°	NATUREZA DA REVISÃO	DATA	APROVO

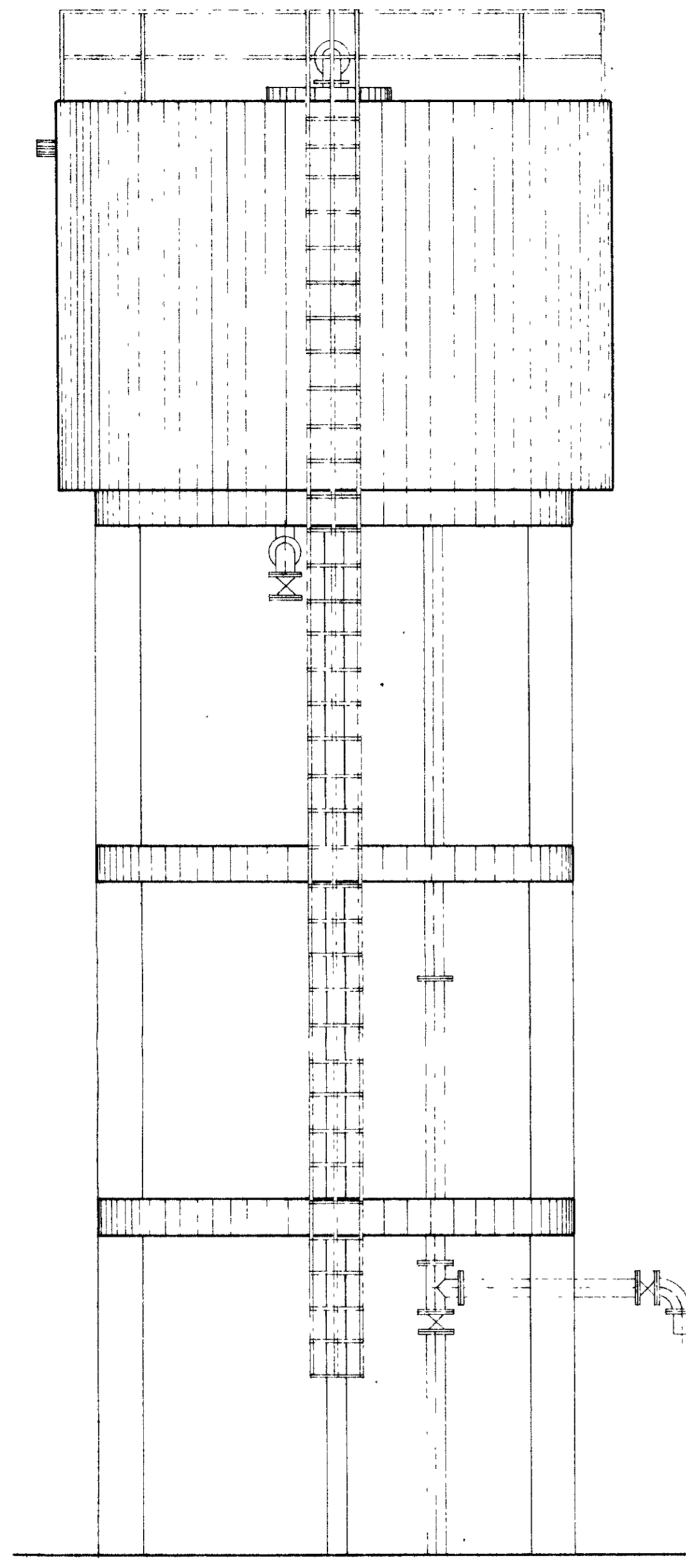
GOVERNO DO ESTADO DO CEARÁ
SECRETARIA DOS RECURSOS HÍDRICOS - SRH
COMPANHIA DE GESTÃO DOS RECURSOS HÍDRICOS - COGERH

PROJETO DE DESENVOLVIMENTO URBANO E GESTÃO DOS RECURSOS HÍDRICOS DO ESTADO DO CEARÁ - PROURB/CE
PROJETO EXECUTIVO DA ADUTORA DE BARROQUINHA

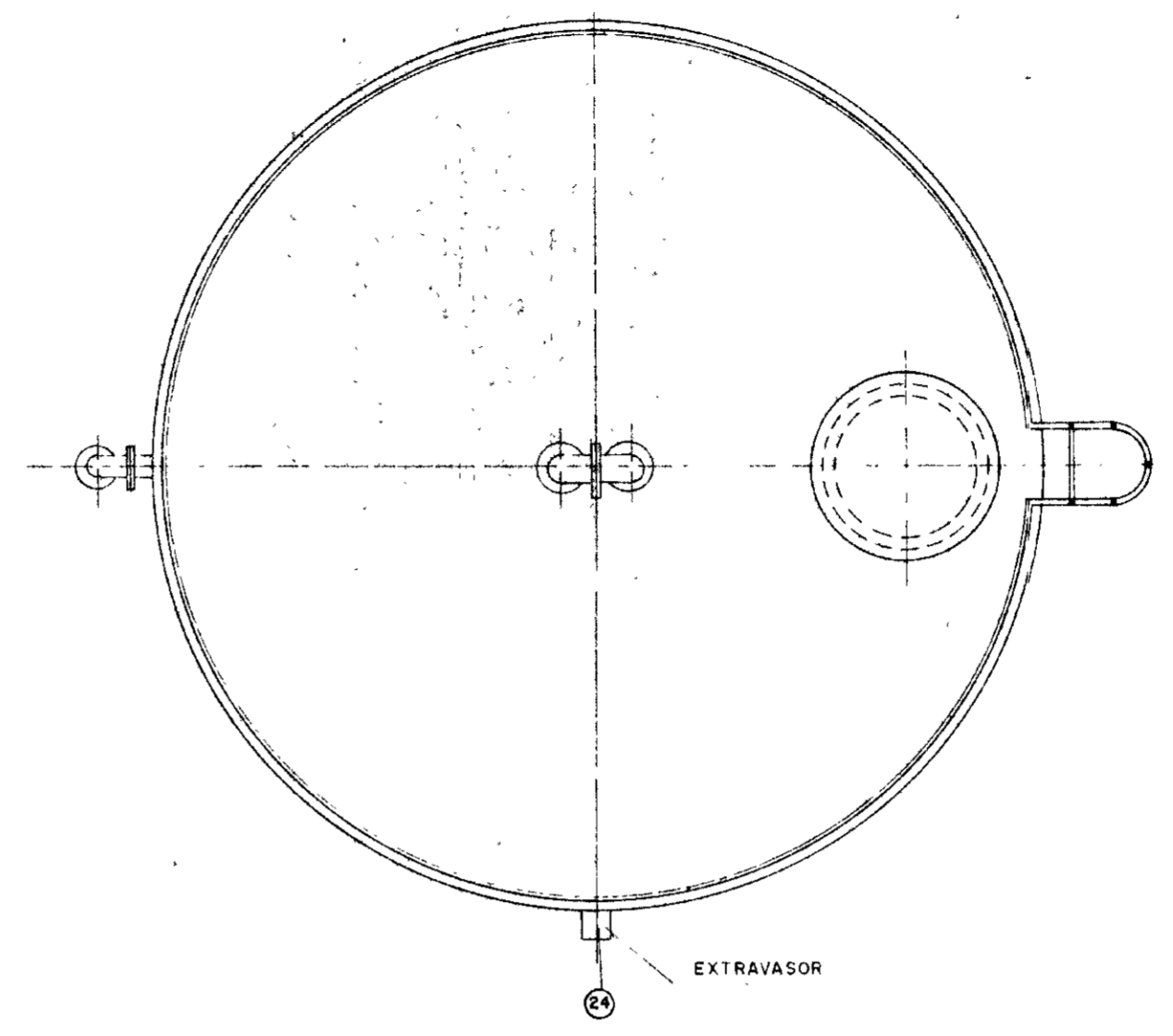
Projeto	Reservatório Apoiado V=400m3	Desenho
Verificado	Planta Baixa - Cortes	Data de Emissão
Aprovado	GHG-geologia de engenharia Ltda	Escala
		1:50
		AH 15/21



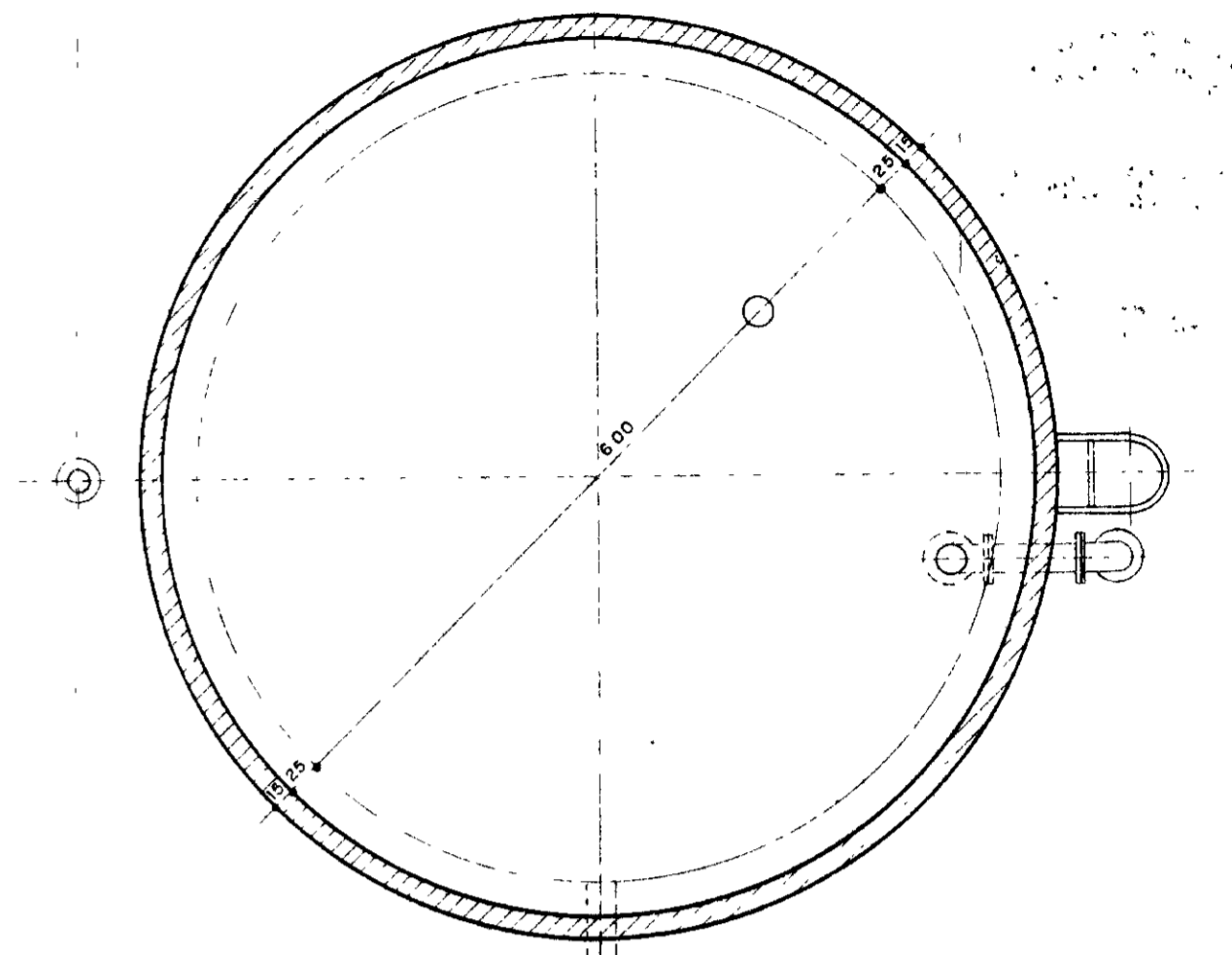
CORTE A-A
ESC 1 / 50



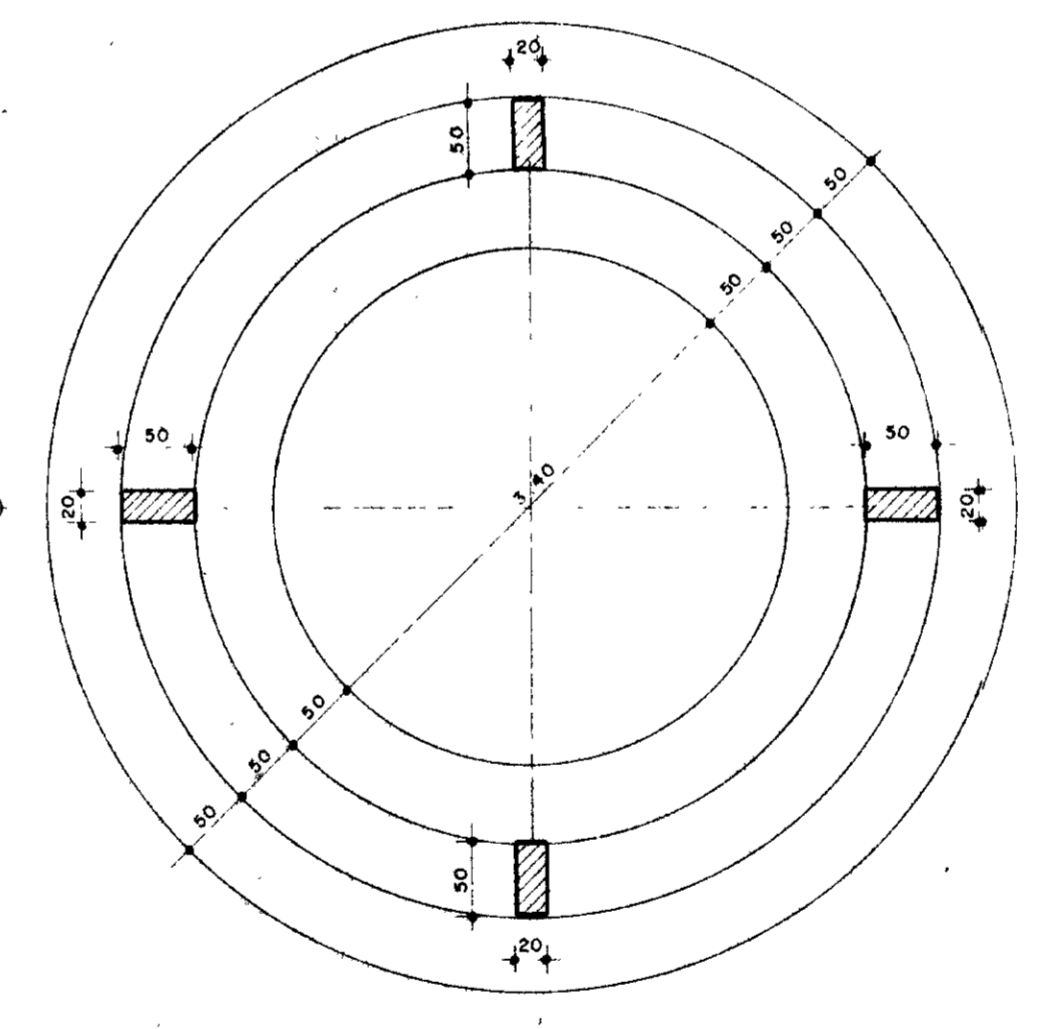
VISTA PRINCIPAL
ESC 1 / 50



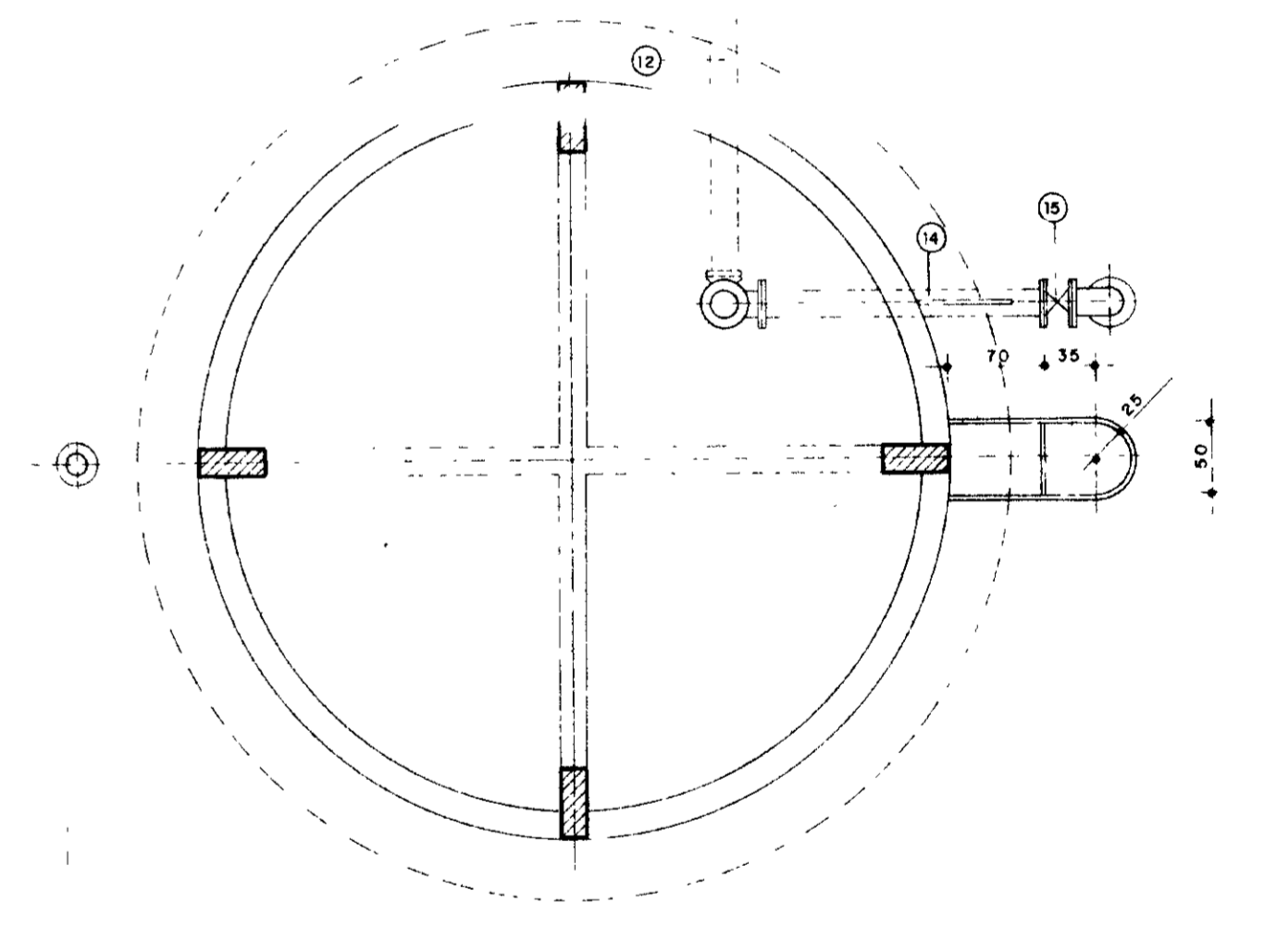
VISTA SUPERIOR (TAMPA)
ESC 1 / 50



PLANTA BAIXA NÍVEL 3-3
ESC 1 / 50



PLANTA BAIXA NÍVEL 1.1
ESC 1 / 50



PLANTA BAIXA NÍVEL 2-2
ESC 1 / 50

LEGENDA

NOTAS

DESENHOS DE REFERÊNCIA

REVISÕES

Nº	NATUREZA DA REVISÃO	DATA	APROVO

GOVERNO DO ESTADO DO CEARÁ
SECRETARIA DOS RECURSOS HÍDRICOS - SRH
COMPANHIA DE GESTÃO DOS RECURSOS HÍDRICOS - COGERH

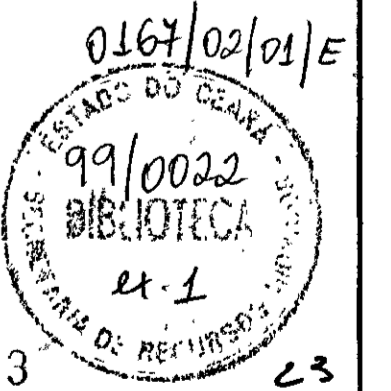
PROJETO DE DESENVOLVIMENTO URBANO E GESTÃO DOS RECURSOS HÍDRICOS DO ESTADO DO CEARÁ - PROURB/CE

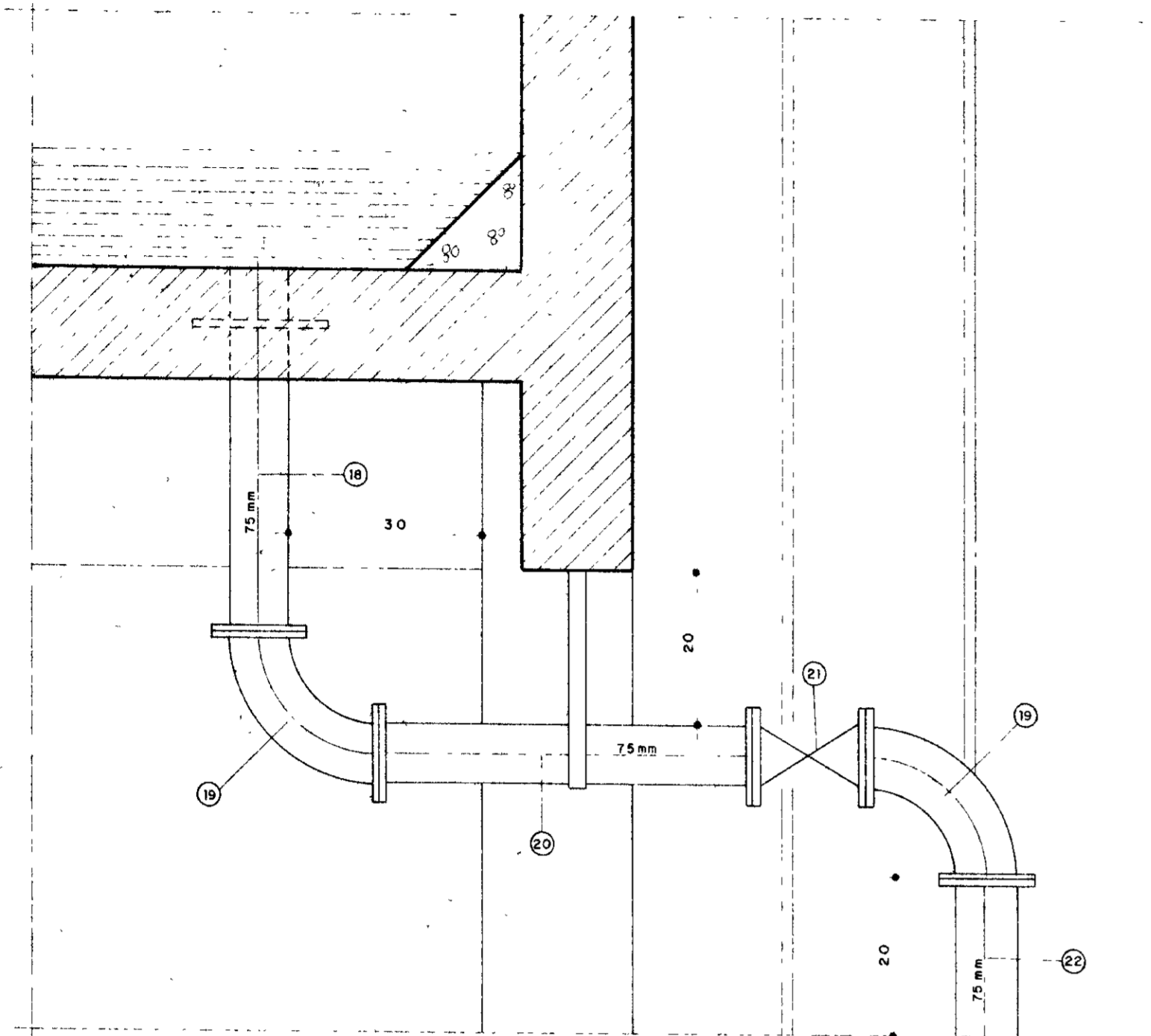
PROJETO EXECUTIVO DA ADUTORA DE BARROQUINHA

RESERVATÓRIO ELEVADO V=100m³
CORTE A-A / VISTA PRINCIPAL
PLANTAS BAIXAS

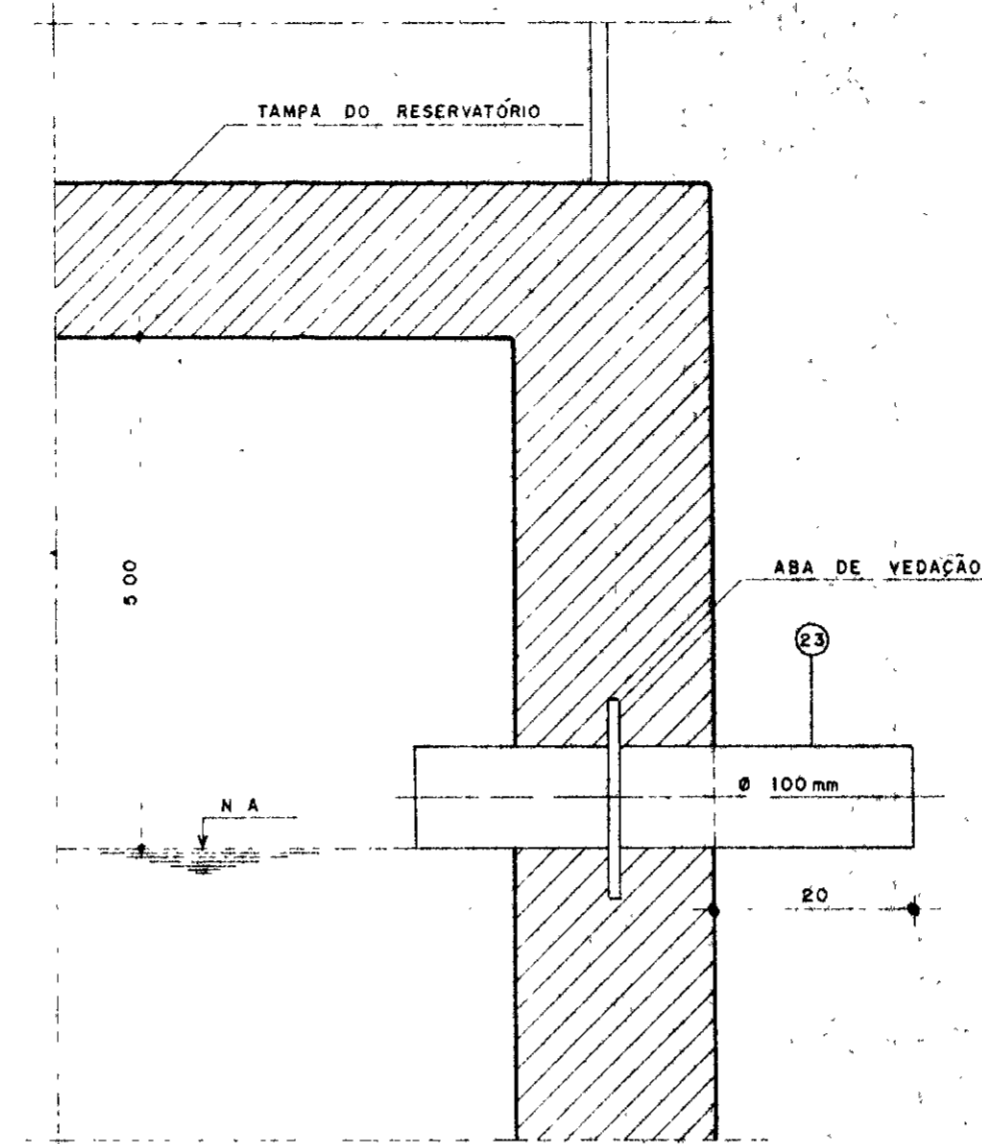
GHG - geologia de engenharia ltda

AH 17/21

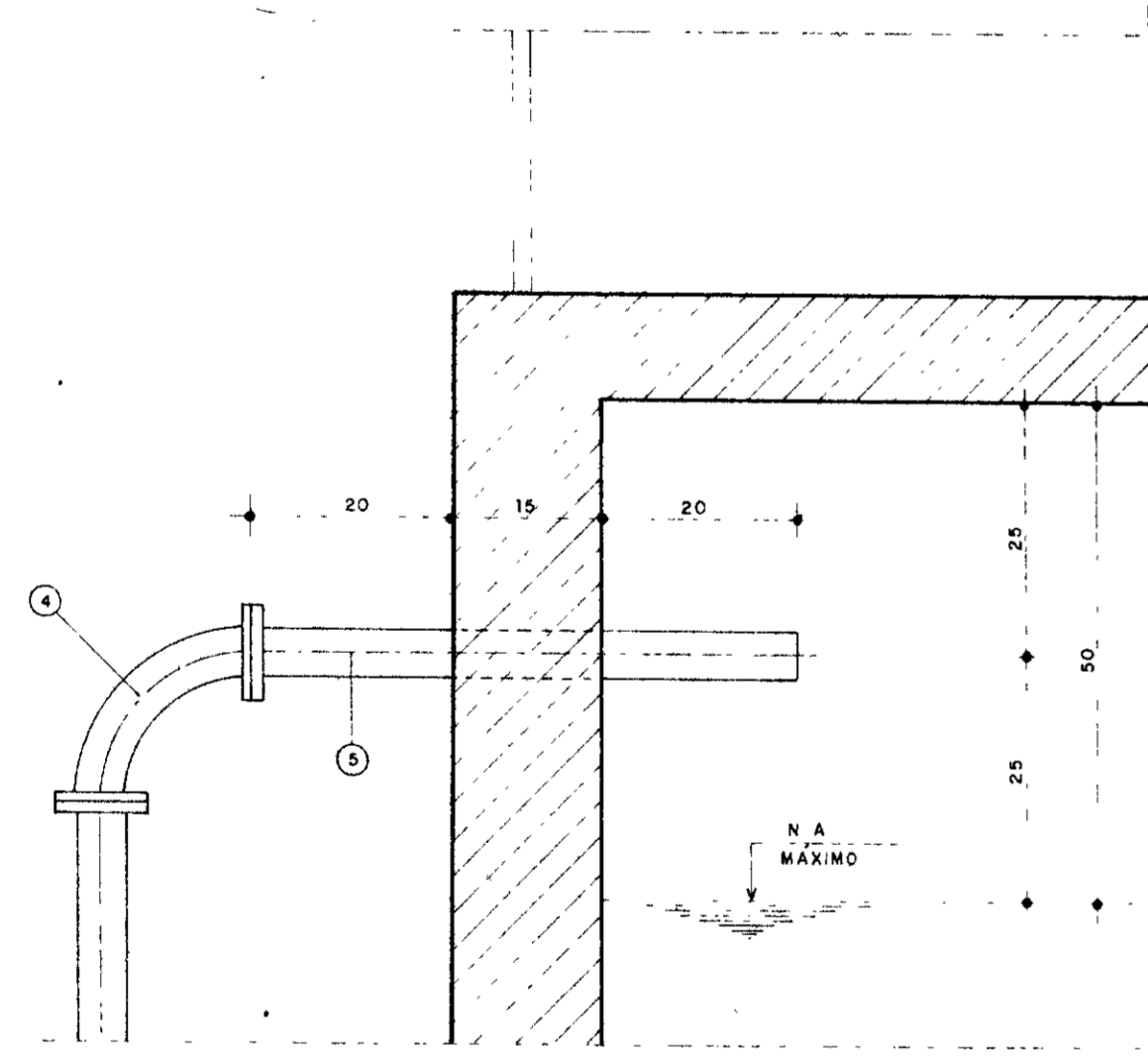




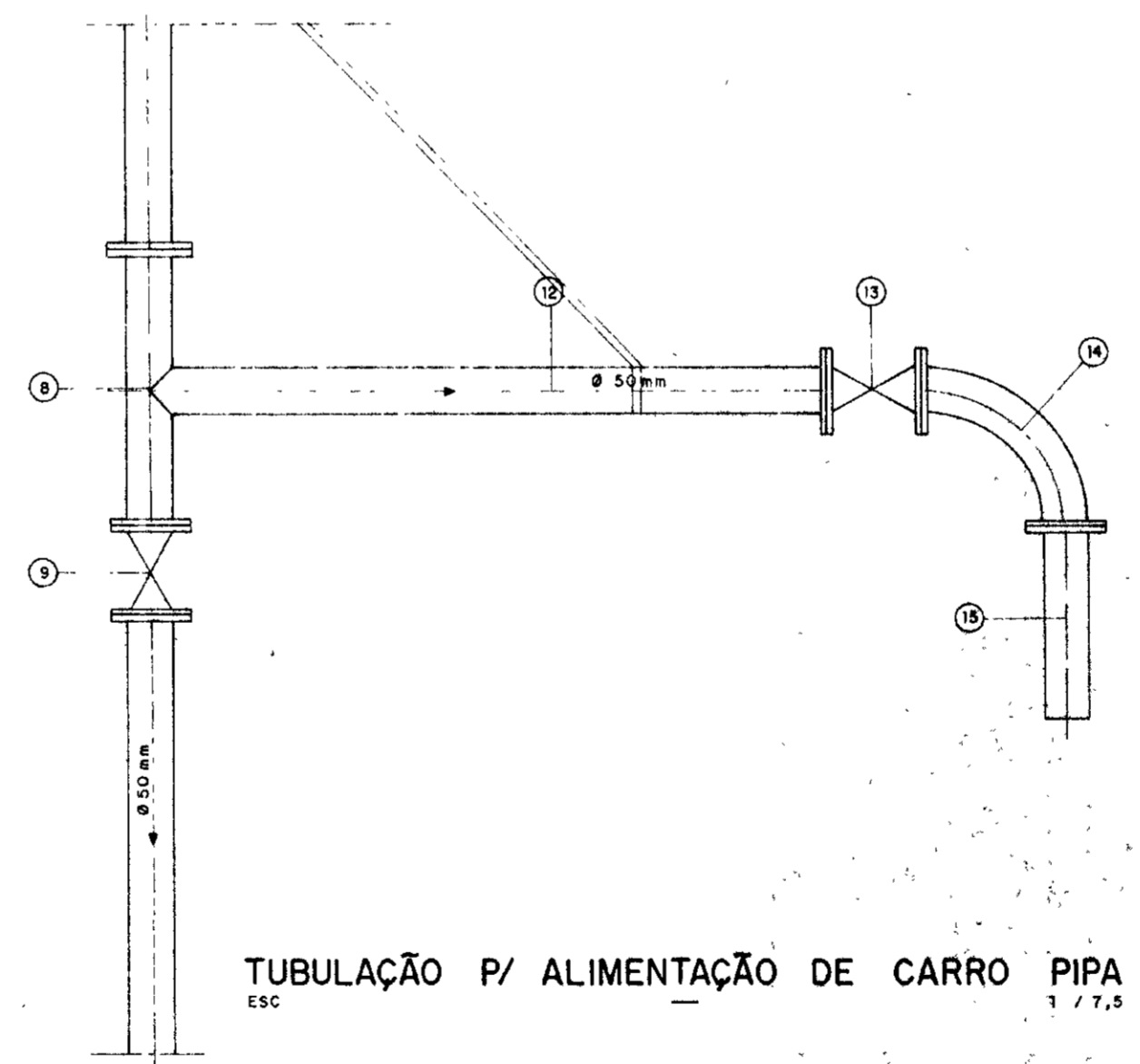
DETALHE DA SAÍDA DO TUBO
ESC 1 / 7,5



DETALHE DO EXTRAVASOR
ESC 1 / 7,5



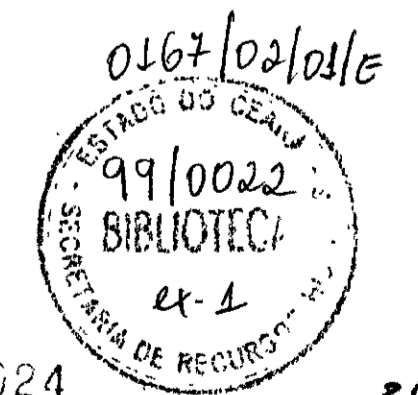
DETALHE DO TUBO DE ENTRADA
ESC 1 / 7,5



TUBULAÇÃO P/ ALIMENTAÇÃO DE CARRO PIPA
ESC 1 / 7,5

RELAÇÃO DE MATERIAIS

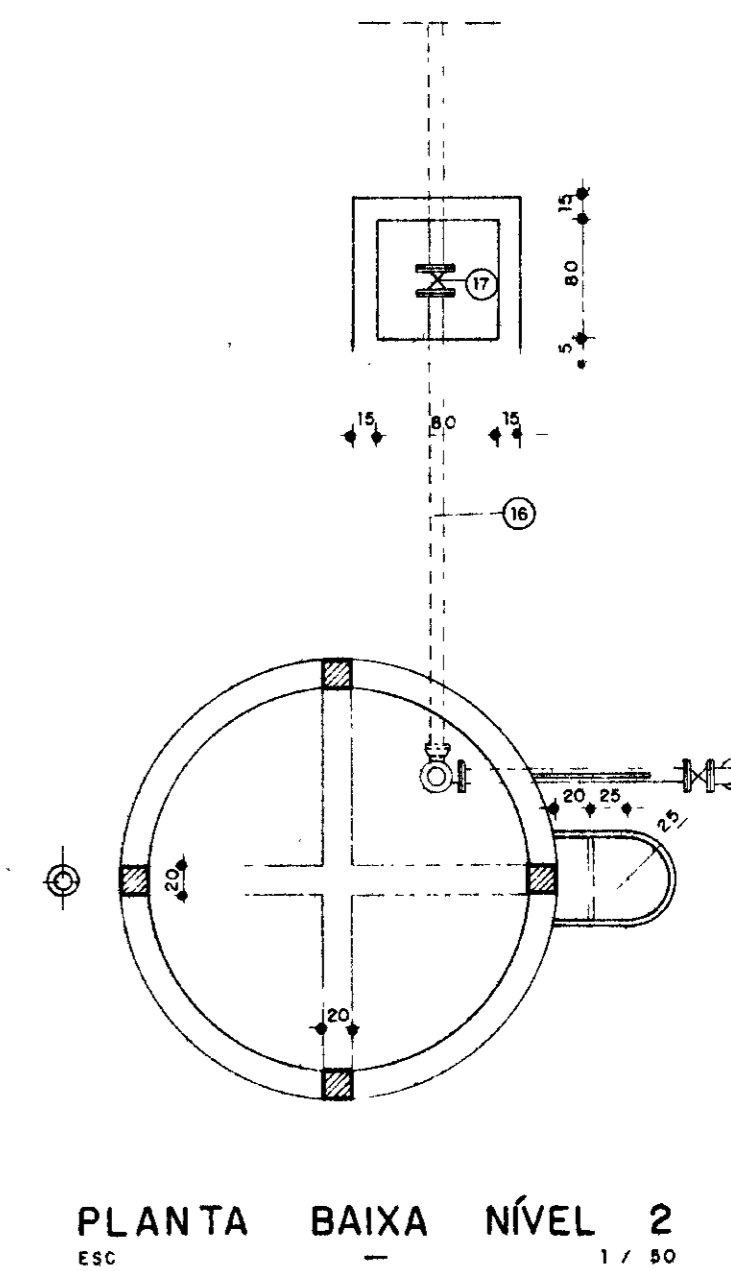
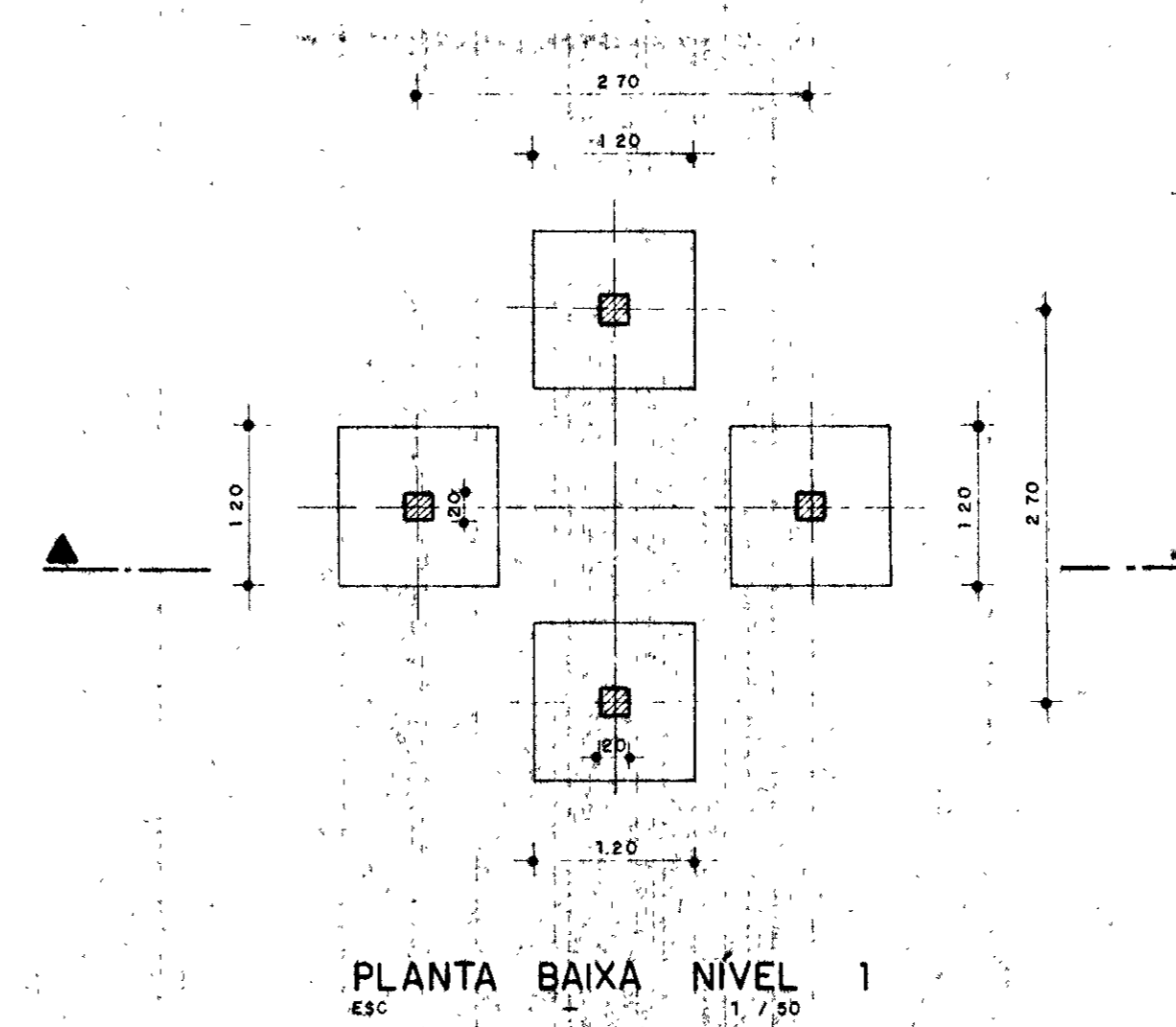
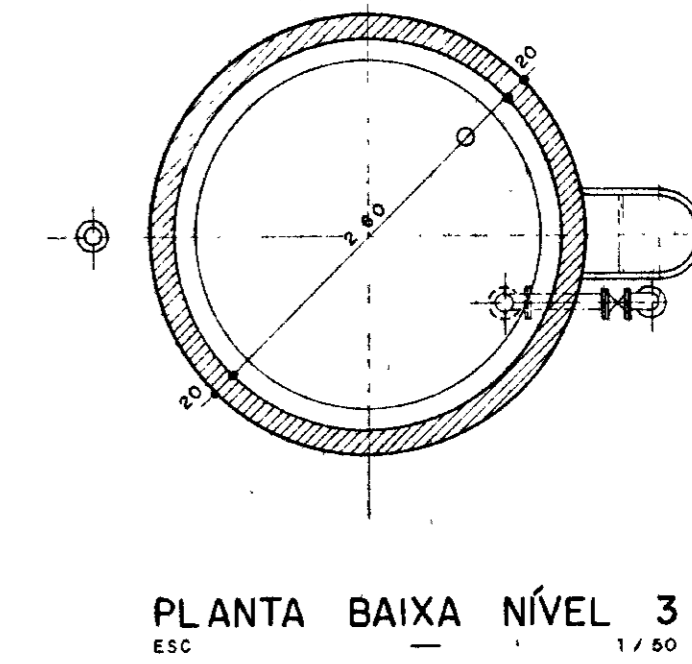
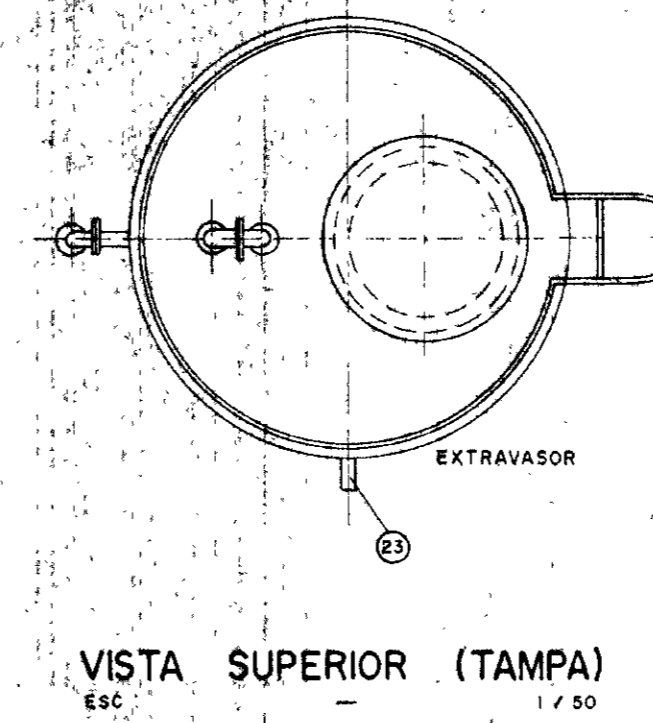
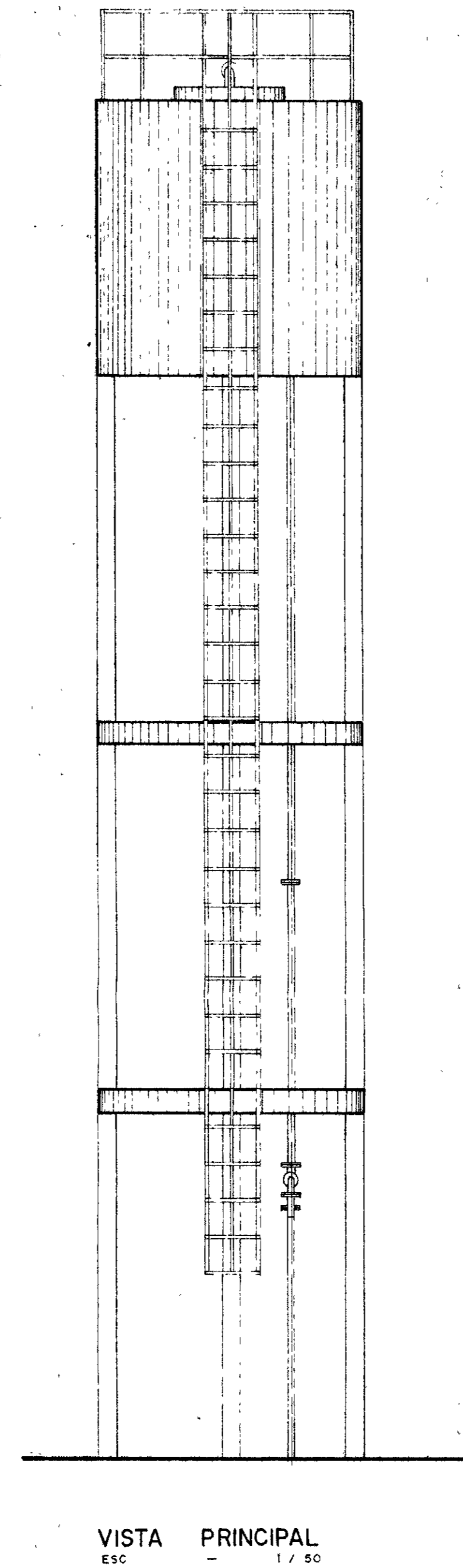
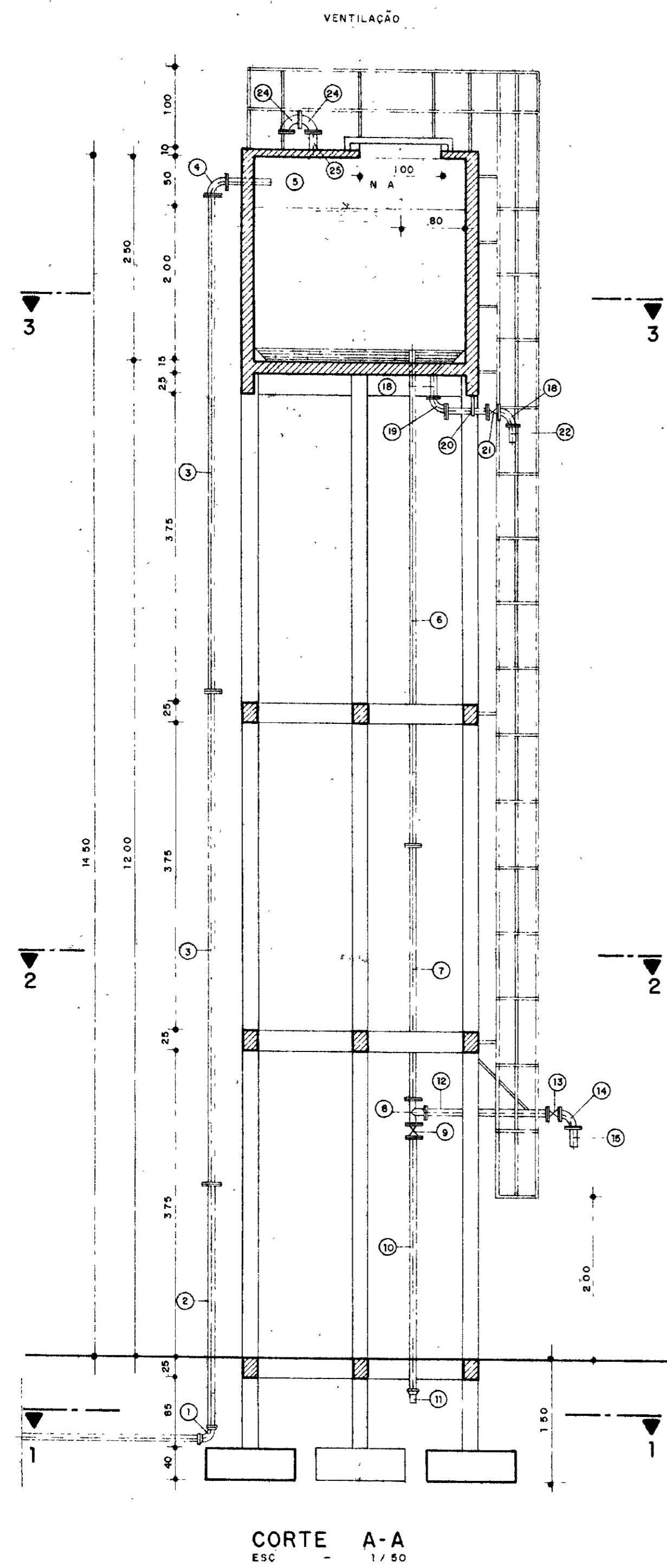
Nº	DISCRIMINAÇÃO	Ø m.m	QUANT
1	CURVA DE 90° COM BOLSAS	50	1
2	TOCO COM PONTA FLANGE L=3 00	50	1
3	TUBO COM FLANGES L=6 00	50	2
4	CURVA DE 90° COM FLANGES	50	1
5	TOCO COM FLANGES L=0 50	50	1
6	TUBO COM FLANGES L=6 00	50	1
7	TOCO COM FLANGES L=3 00	50	1
8	TE COM FLANGES	50	1
9	REGISTRO CHATO COM FLANGES	50	1
10	TOCO COM PONTA FLANGES L=3 00	50	1
11	CURVA DE 90° COM PONTAS	50	1
12	TOCO COM FLANGES L=1 50	50	1
13	REGISTRO CHATO COM FLANGES	50	1
14	CURVA DE 90° COM FLANGES	50	1
15	TOCO COM PONTA FLANGES L=0 20	50	1
16	TOCO COM PONTA FLANGES L=3 00	50	1
17	REGISTRO CHATO COM FLANGES	50	1
18	TOCO COM FLANGES L=0 40	75	1
19	CURVA		
20	TOCO COM FLANGES L=0 50	75	1
21	REGISTRO CHATO COM FLANGES	75	1
22	TOCO COM PONTA FLANGE L=0 20	75	1
23	TOCO COM PONTAS L=0 35	100	1
24	CURVA DE 90° COM FLANGES	75	2
25	TOCO COM FLANGES L=0 30	75	1



000024

24

LEGENDA:	NOTAS:	DESENHOS DE REFERÊNCIA:	REVISÕES				GOVERNO DO ESTADO DO CEARÁ SECRETARIA DOS RECURSOS HÍDRICOS - SRH COMPANHIA DE GESTÃO DOS RECURSOS HÍDRICOS - COGERH PROJETO DE DESENVOLVIMENTO URBANO E GESTÃO DOS RECURSOS HÍDRICOS DO ESTADO DO CEARÁ - PROURB/CE PROJETO EXECUTIVO DA ADUTORA DE BARROQUINHA RESERVATÓRIO ELEVADO LAGOA DO MATO V= 10m³ DETALHES DOS TUBOS QUADRO DE MATERIAIS GHG - geologia de engenharia Ltda.
			Nº	NATUREZA DA REVISÃO	DATA	APROVO	



LEGENDA:

NOTAS:

DESENHOS DE REFERÊNCIA:

RÉVISÕES:

Nº	NATUREZA DA REVISÃO	DATA	APROVO

GOVERNO DO ESTADO DO CEARÁ
SECRETARIA DOS RECURSOS HÍDRICOS - SRH
COMPANHIA DE GESTÃO DOS RECURSOS HÍDRICOS - COGERH

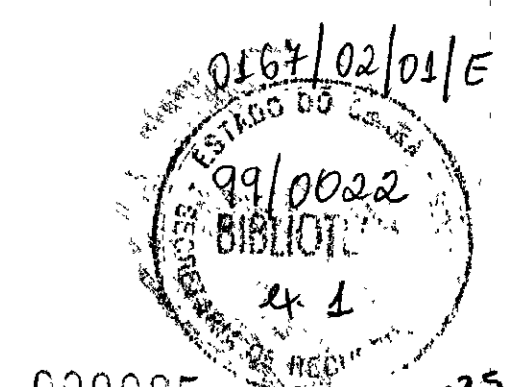
PROJETO DE DESENVOLVIMENTO URBANO E GESTÃO DOS RECURSOS HÍDRICOS DO ESTADO DO CEARÁ - PROURB/CE

PROJETO EXECUTIVO DA ADUTORA DE BARROQUINHA

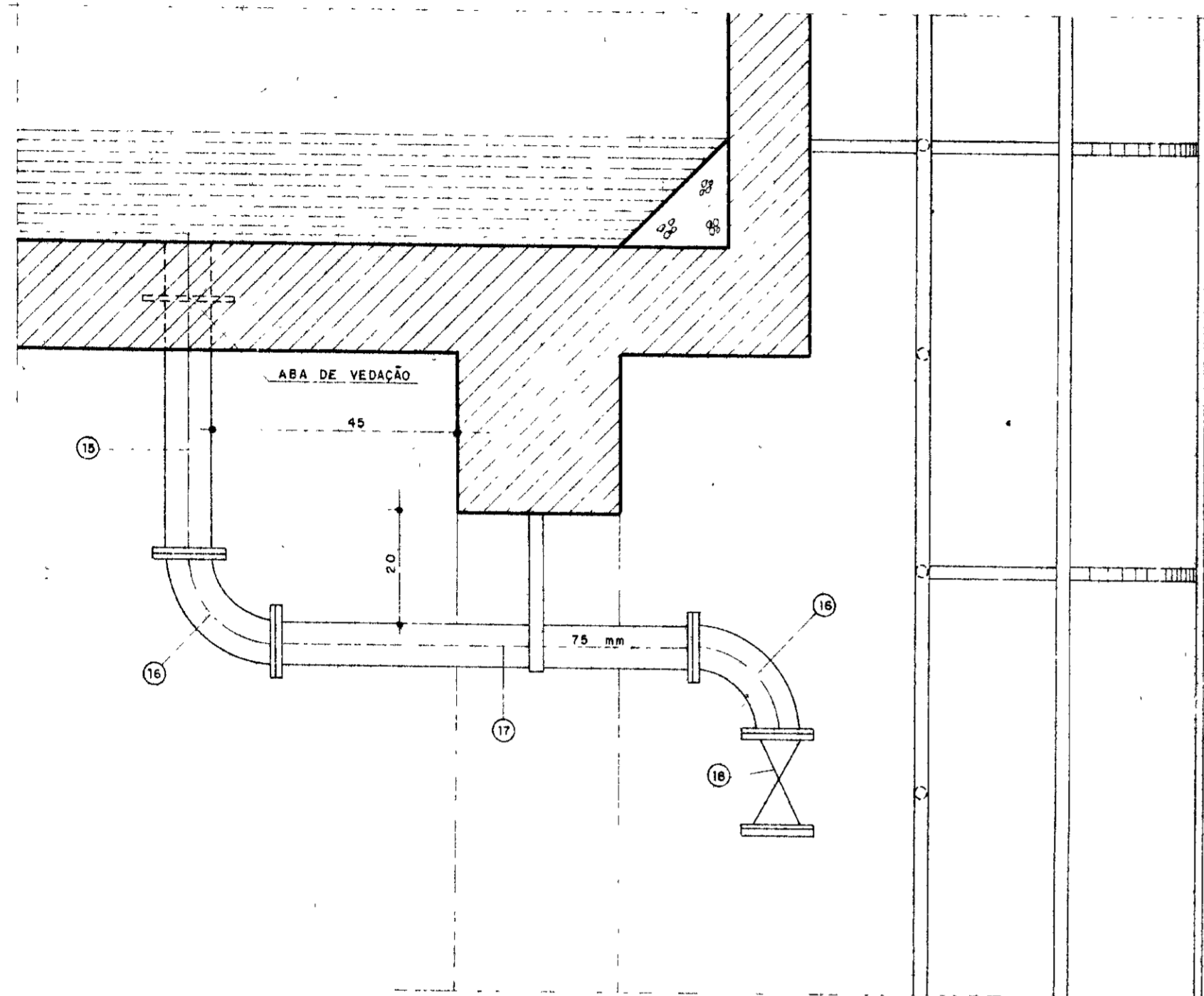
RESERVATÓRIO ELEVADO
LAGOA DO MATO V=10m³
CORTE A-A / VISTA PRINCIPAL / VISTA SUPERIOR (TAMPA) E PLANTAS BAIXAS

GHC-geologia de engenharia ltda

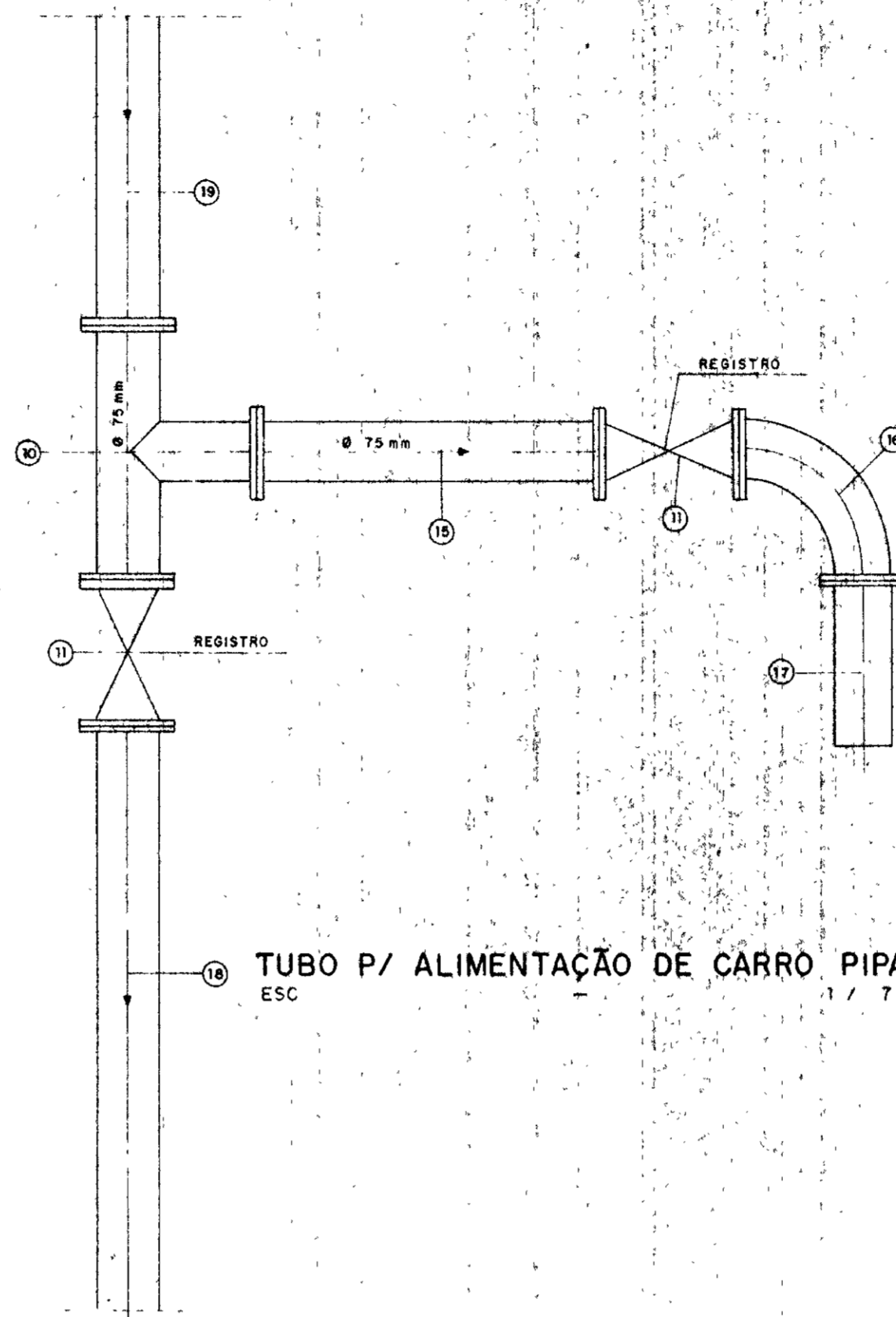
AH 19/21



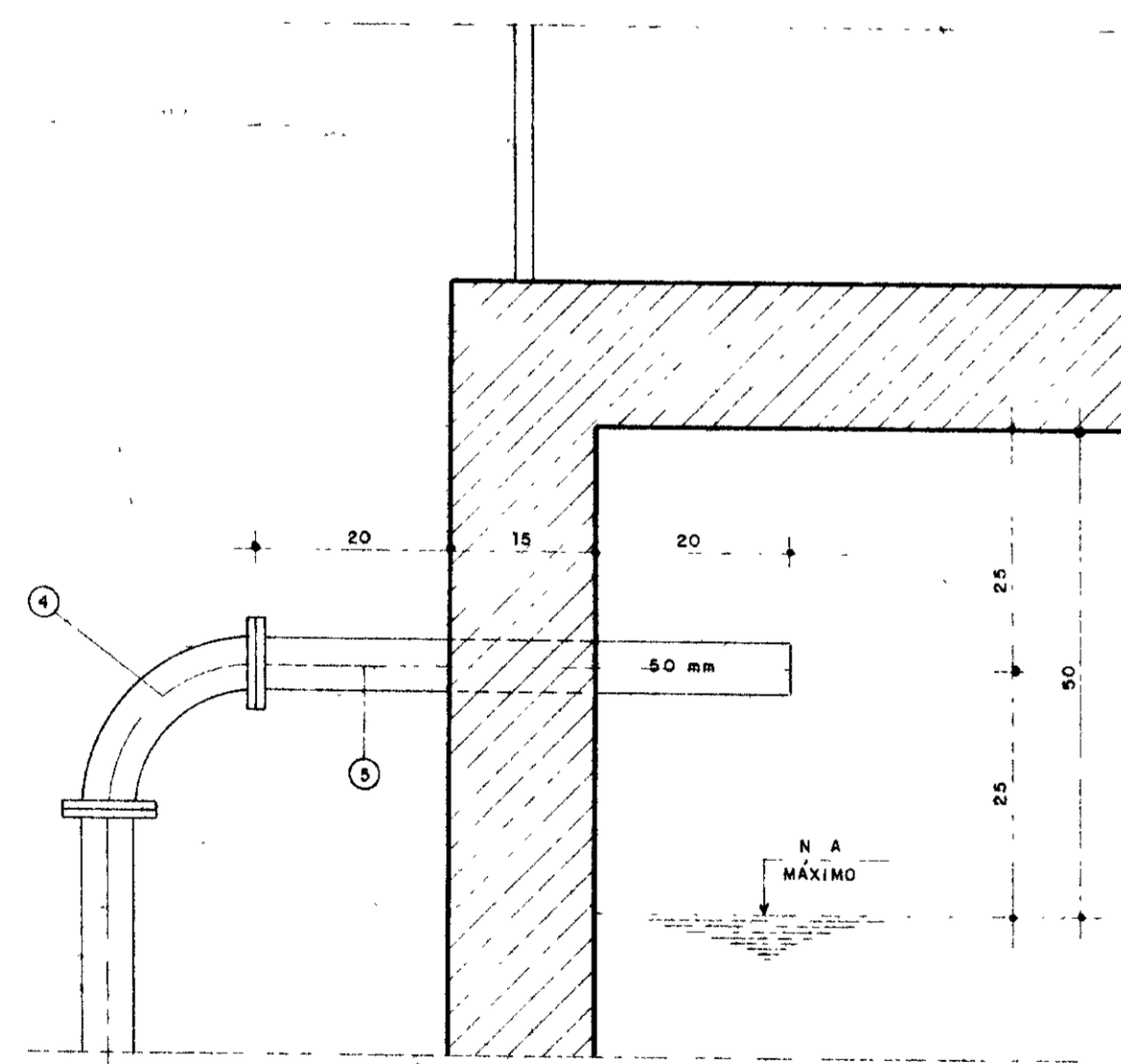
000025 25



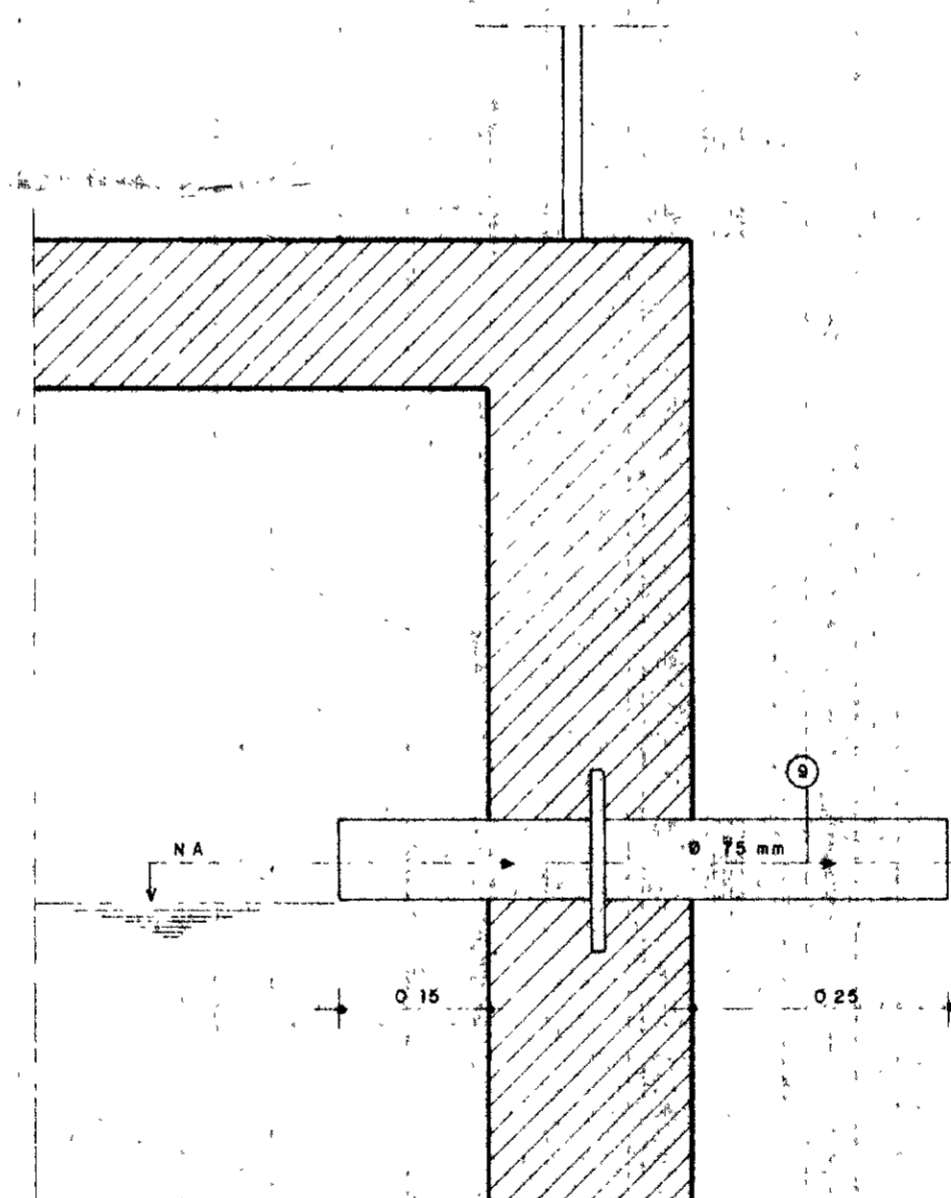
DETALHE DO TUBO DE LIMPEZA
ESC 1 / 10



TUBO P/ ALIMENTAÇÃO DE CARRÃO PIPA
ESC



DETALHE DO TUBO DE ENTRADA
ESC 1 / 75



DETALHE DO EXTRAVASOR
ESC 1 / 75

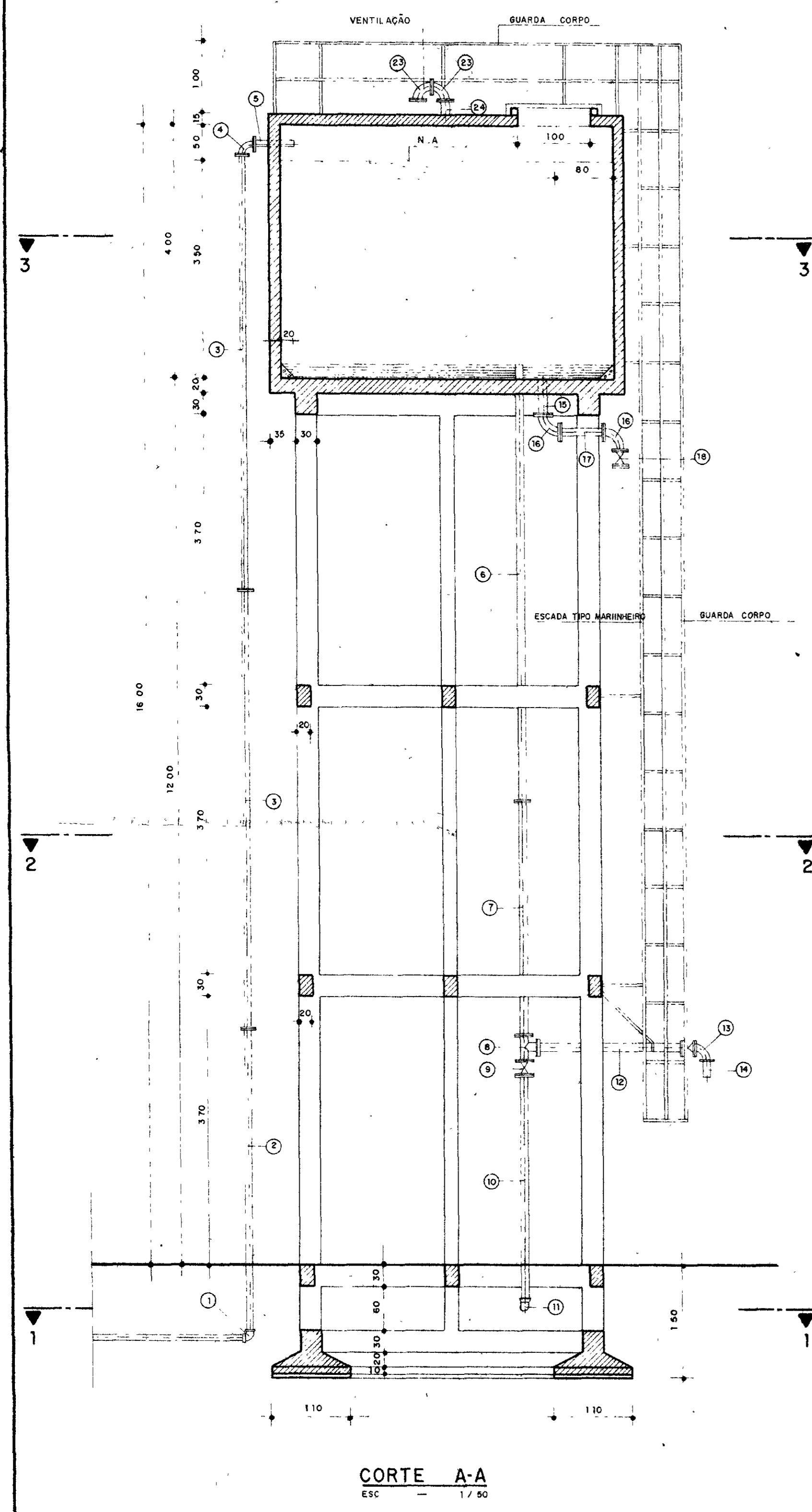
RELAÇÃO DE MATERIAIS

Nº	DISCRIMINAÇÃO	Ø m.m	QUANT
1	CURVA DE 90° COM BOLSAS	50	1
2	TUBO COM PONTA FLANGE	L • 4 20	50
3	TUBO COM FLANGE	L • 6 00	50
4	CURVA DE 90° COM FLANGE	L •	50
5	TUBO COM PONTA FLANGE	L • 0 50	50
6	TUBO COM FLANGES	L • 6 00	75
7	TUBO COM FLANGE	L • 3 20	75
8	TÊ COM FLANGES	L •	75
9	REGISTRO CHATO COM FLANGES	L •	75
10	TUBO COM PONTA FLANGES	L • 3 20	75
11	CURVA DE 90° COM BOLSAS	L •	75
12	TUBO COM FLANGES	L • 2 00	75
13	CURVA DE 90° COM FLANGES	L •	75
14	TUBO COM PONTA FLANGE	L • 0 20	75
15	TUBO COM PONTA FLANGE	L • 0 50	75
16	CURVA DE 90° COM FLANGES	L •	75
17	TUBO COM FLANGES	L • 0 60	75
18	REGISTRO CHATO COM FLANGES	L •	75
19	REGISTRO CHATO COM FLANGES	L •	75
20	TUBO COM BOLSA FLANGE	L • 3 00	75
21	REGISTRO CHATO COM FLANGES	L •	75
22	TUBO COM PONTA	L • 0 35	75
23	CURVA DE 90° FLANGES	L •	75
24	TUBO COM PONTA FLANGE	L • 0 35	75

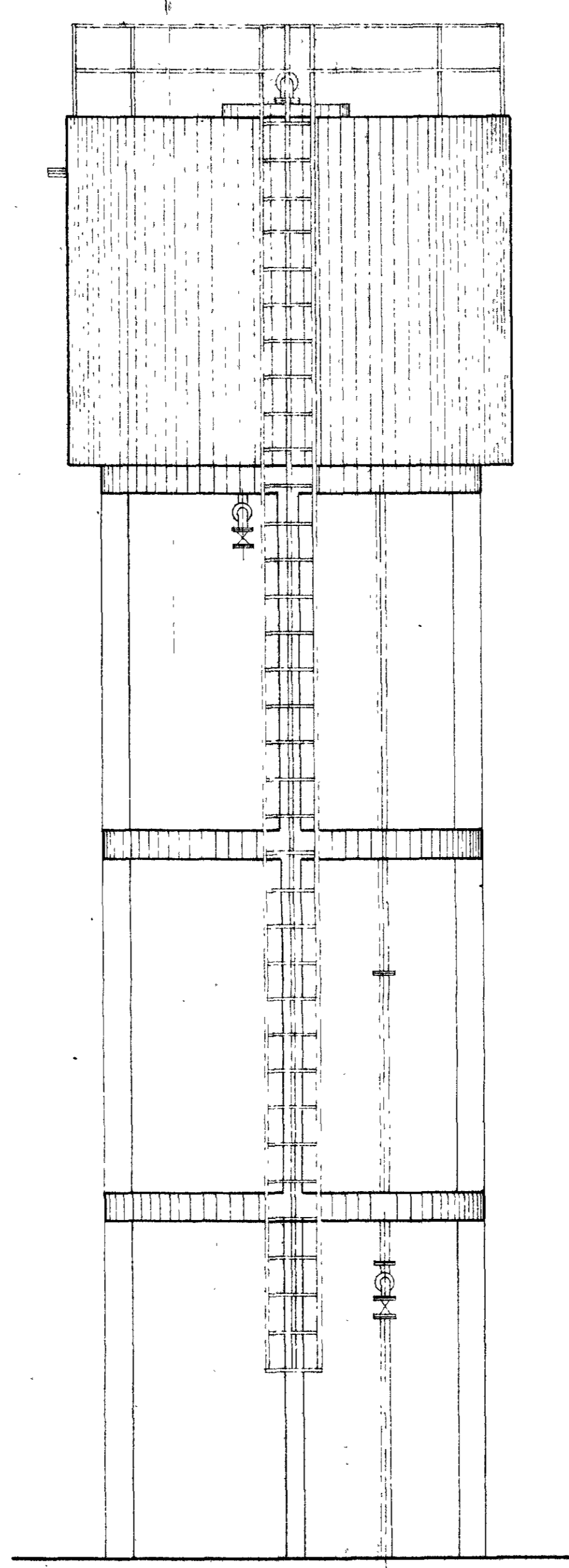
0167/02/01/E
99/0022
BIBLIOTECA
ex 1

000026

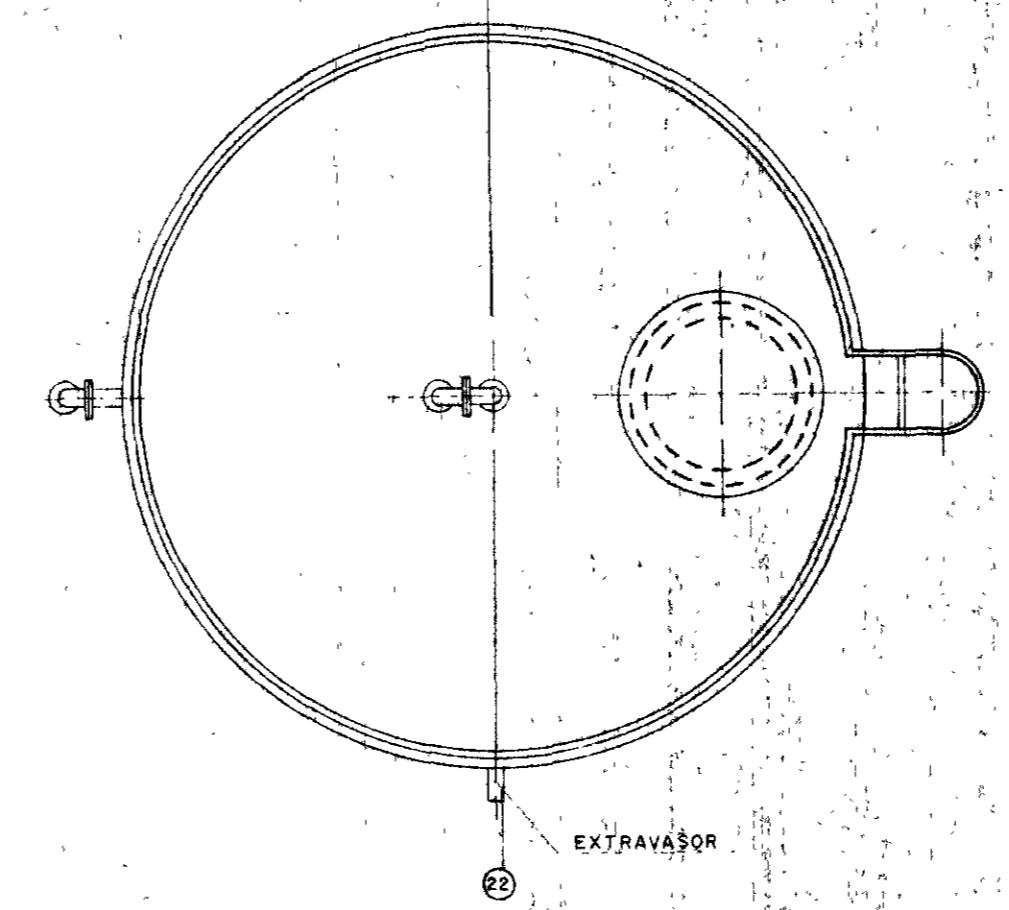
LEGENDA:	NOTAS:	DESENHOS DE REFERÊNCIA:	REVISÕES			GOVERNO DO ESTADO DO CEARÁ SECRETARIA DOS RECURSOS HÍDRICOS - SRH COMPANHIA DE GESTÃO DOS RECURSOS HÍDRICOS - COGERH PROJETO DE DESENVOLVIMENTO URBANO E GESTÃO DOS RECURSOS HÍDRICOS DO ESTADO DO CEARÁ - PROURB/CE PROJETO EXECUTIVO DA ADUTORA DE PASSAGEM DO VAZ RESERVATÓRIO ELEVADO V=50m³ DETALHES DOS TUBOS QUADRO DE MATERIAIS
			Nº	NATUREZA DA REVISÃO	DATA	
						Data de Emissão: _____ Escala: _____ N. do Desenho: _____ GHG - geologia de engenharia Ltda AH - 20/21



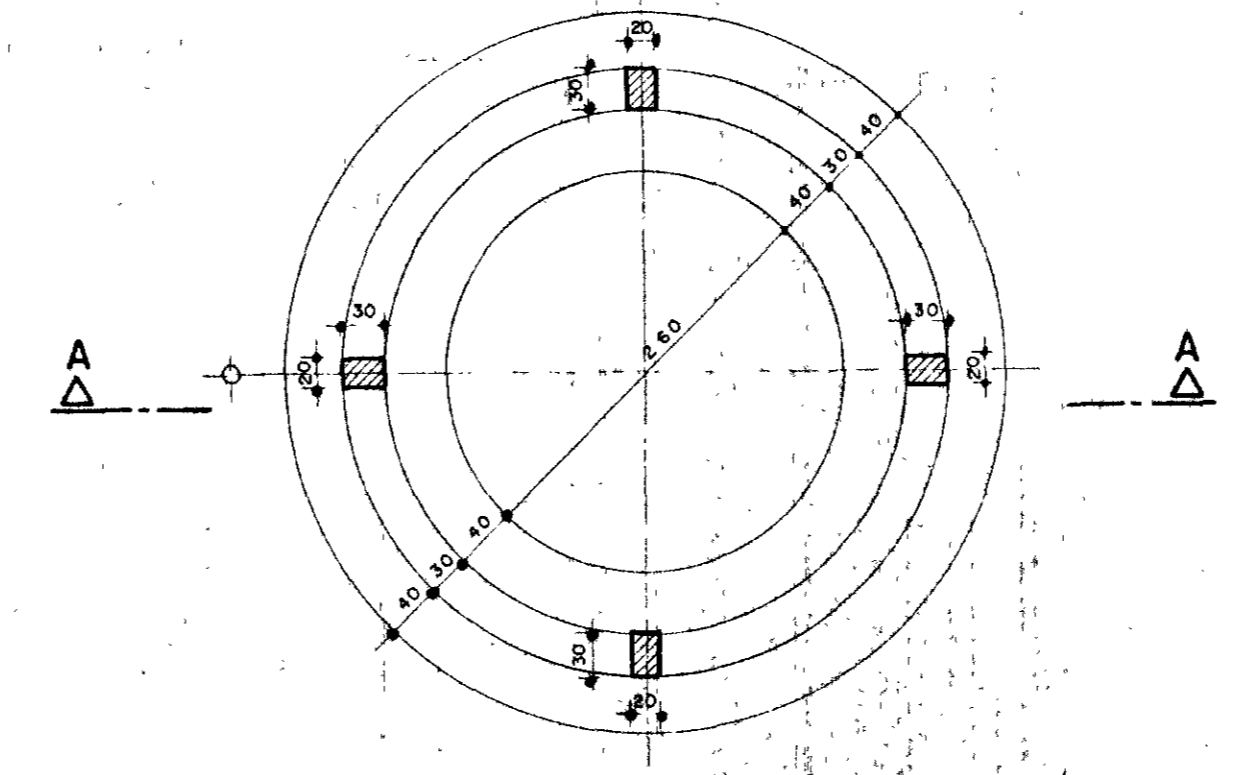
CORTE A-A
ESC 1/50



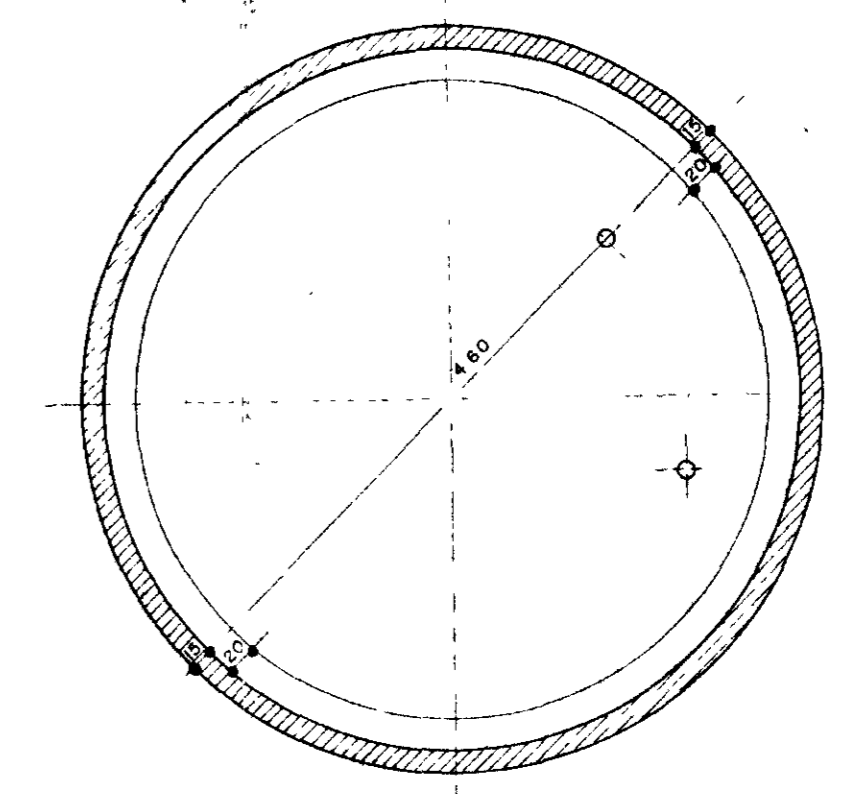
VISTA PRINCIPAL
ESC 1/50



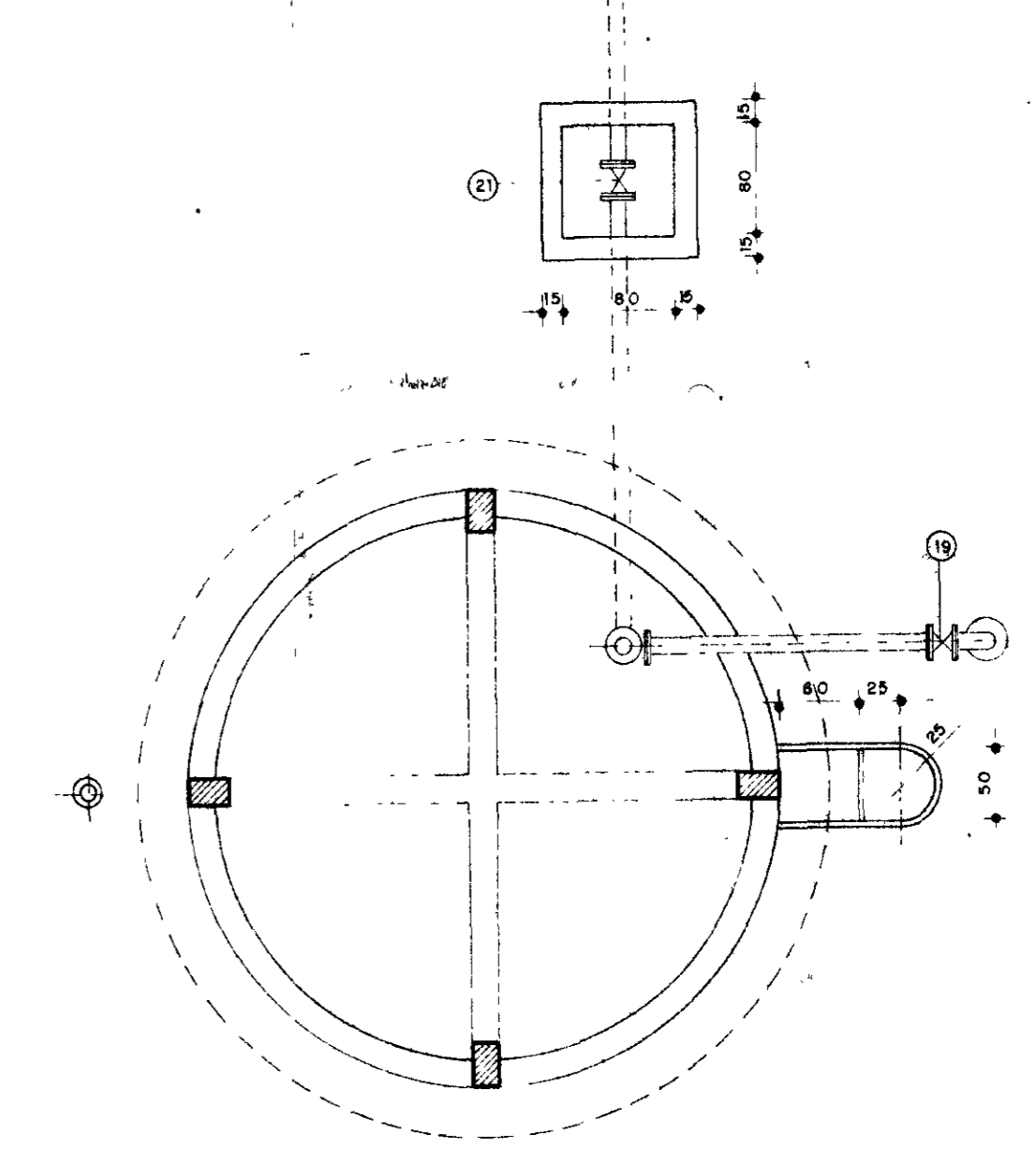
VISTA SUPERIOR - TAMPA
ESC 1/50



PLANTA NÍVEL 1
ESC 1/50



PLANTA NÍVEL 3
ESC 1/50

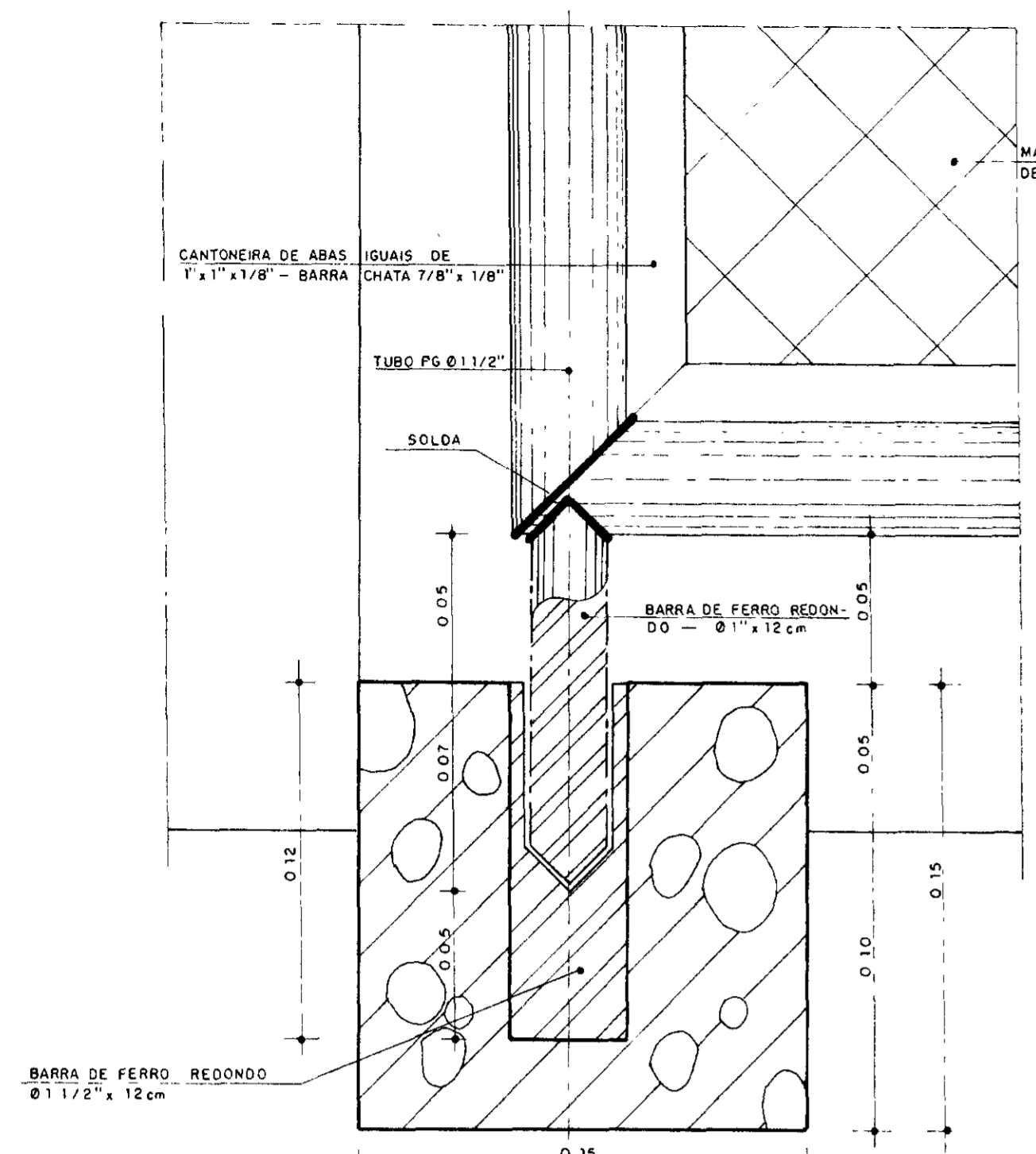


PLANTA NÍVEL 2
ESC 1/50

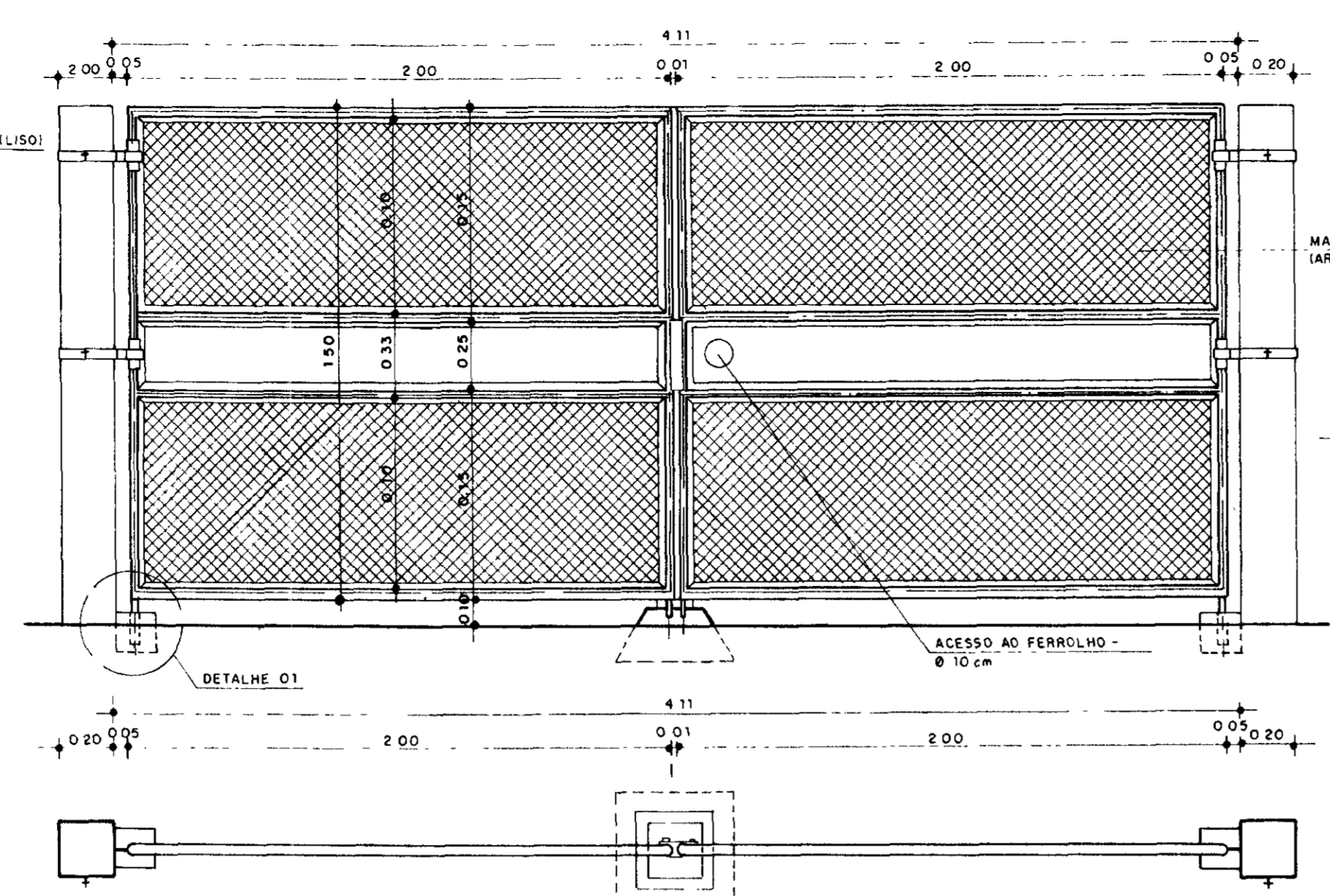
0167/02/01/E
ESTADO DO CEARÁ
99/0022
BIBLIOTECA
EX-1
SECRETARIA DE RECURSOS HÍDRICOS

000027 47

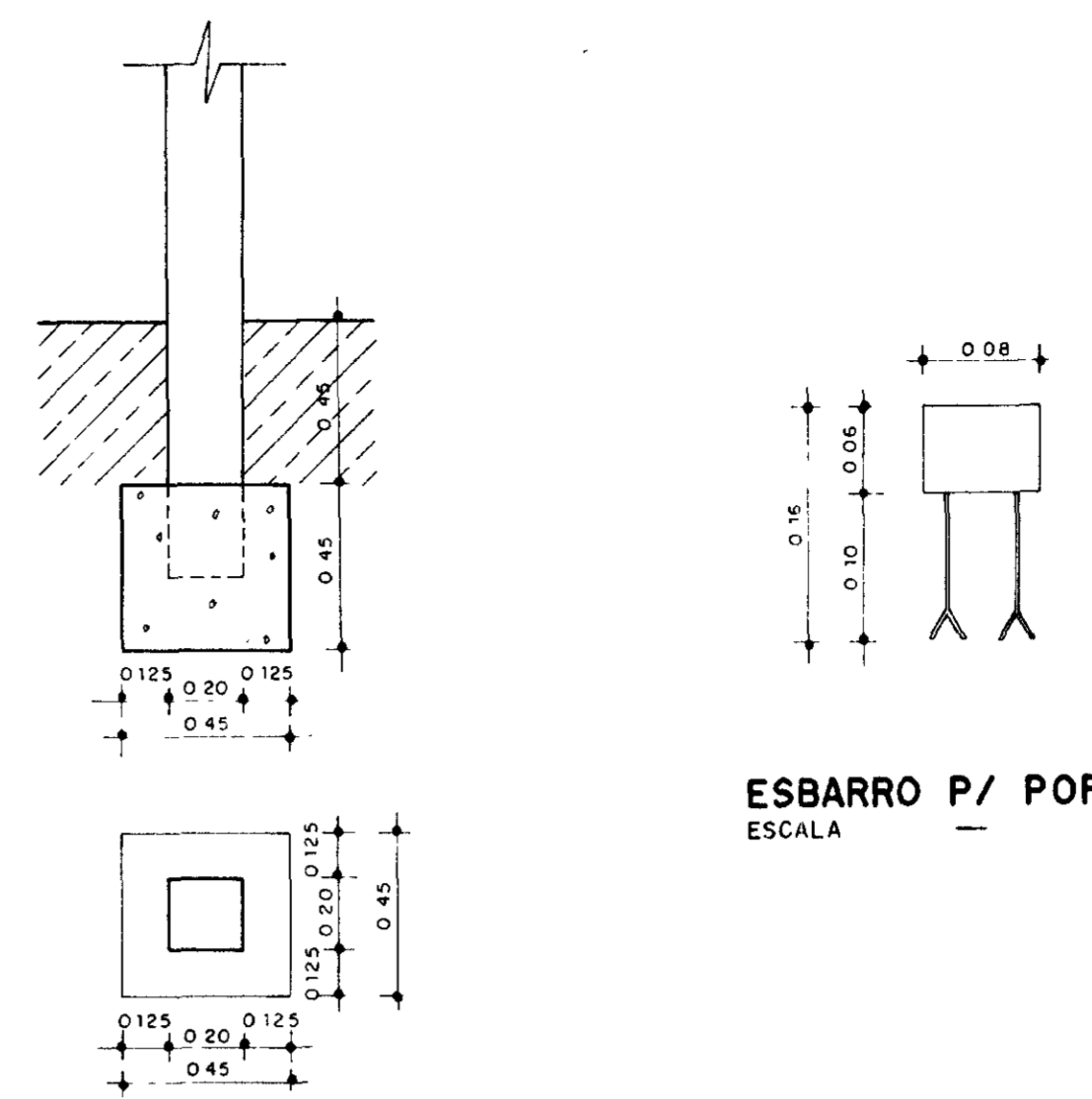
LEGENDA	NOTAS	DESENHOS DE REFERÊNCIA	REVISÕES			GOVERNO DO ESTADO DO CEARÁ SECRETARIA DOS RECURSOS HÍDRICOS - SRH COMPANHIA DE GESTÃO DOS RECURSOS HÍDRICOS - COGERH PROJETO DE DESENVOLVIMENTO URBANO E GESTÃO DOS RECURSOS HÍDRICOS DO ESTADO DO CEARÁ - PROURB/CE PROJETO EXECUTIVO DA ADUTORA DE PASSAGEM DO VAZ Reservatório Elevado V = 50 m ³ CORTE A-A / VISTA PRINCIPAL PLANTAS BAIXAS GHG - geologia de engenharia Ltda.
			Nº	NATUREZA DA REVISÃO	DATA	



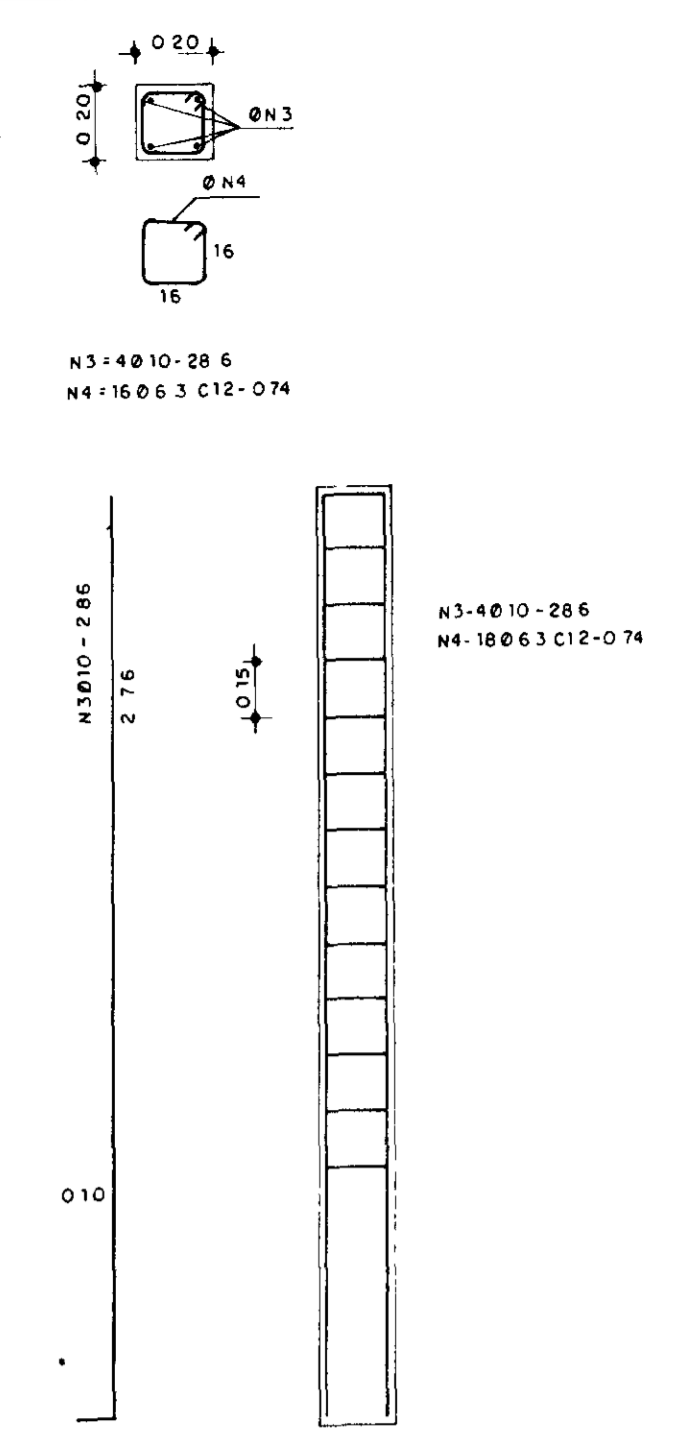
DETALHE DO EIXO DE FIXAÇÃO
ESC 1/2



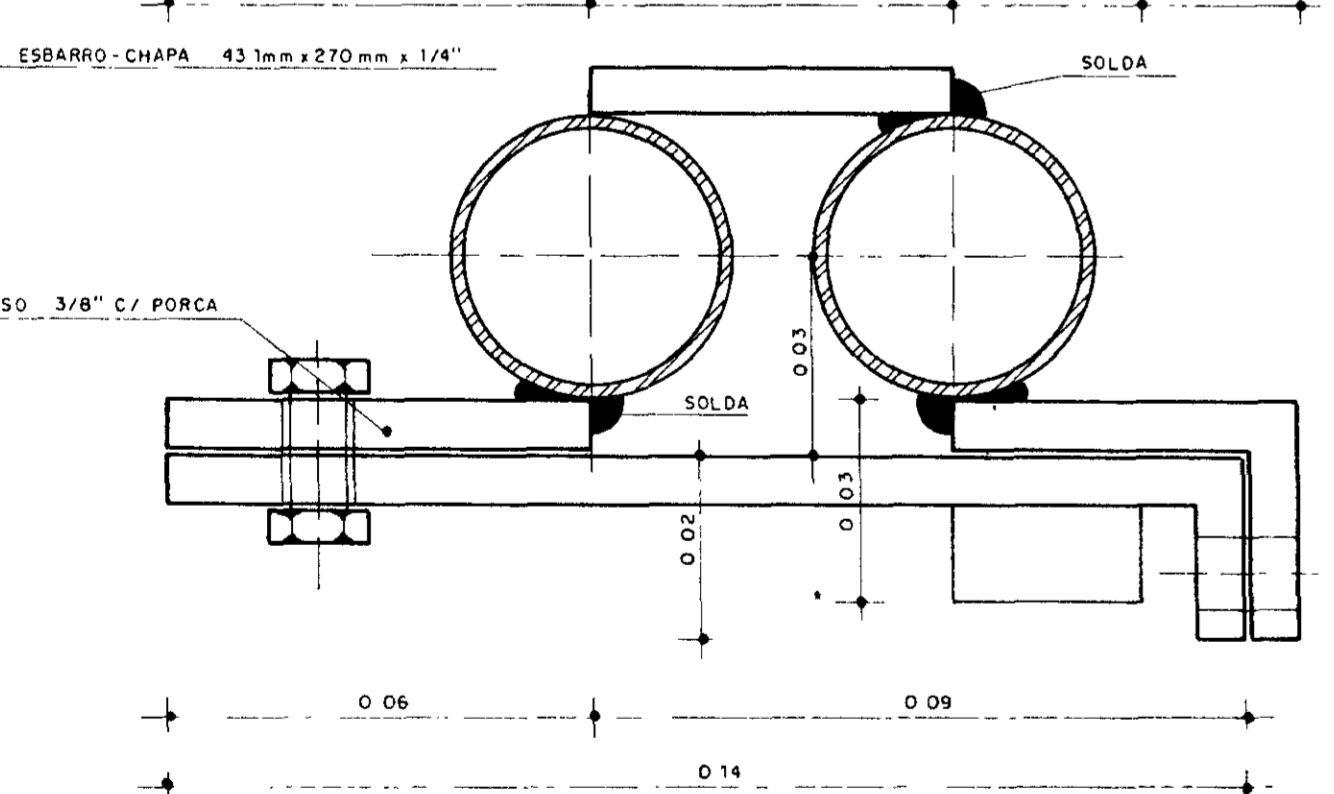
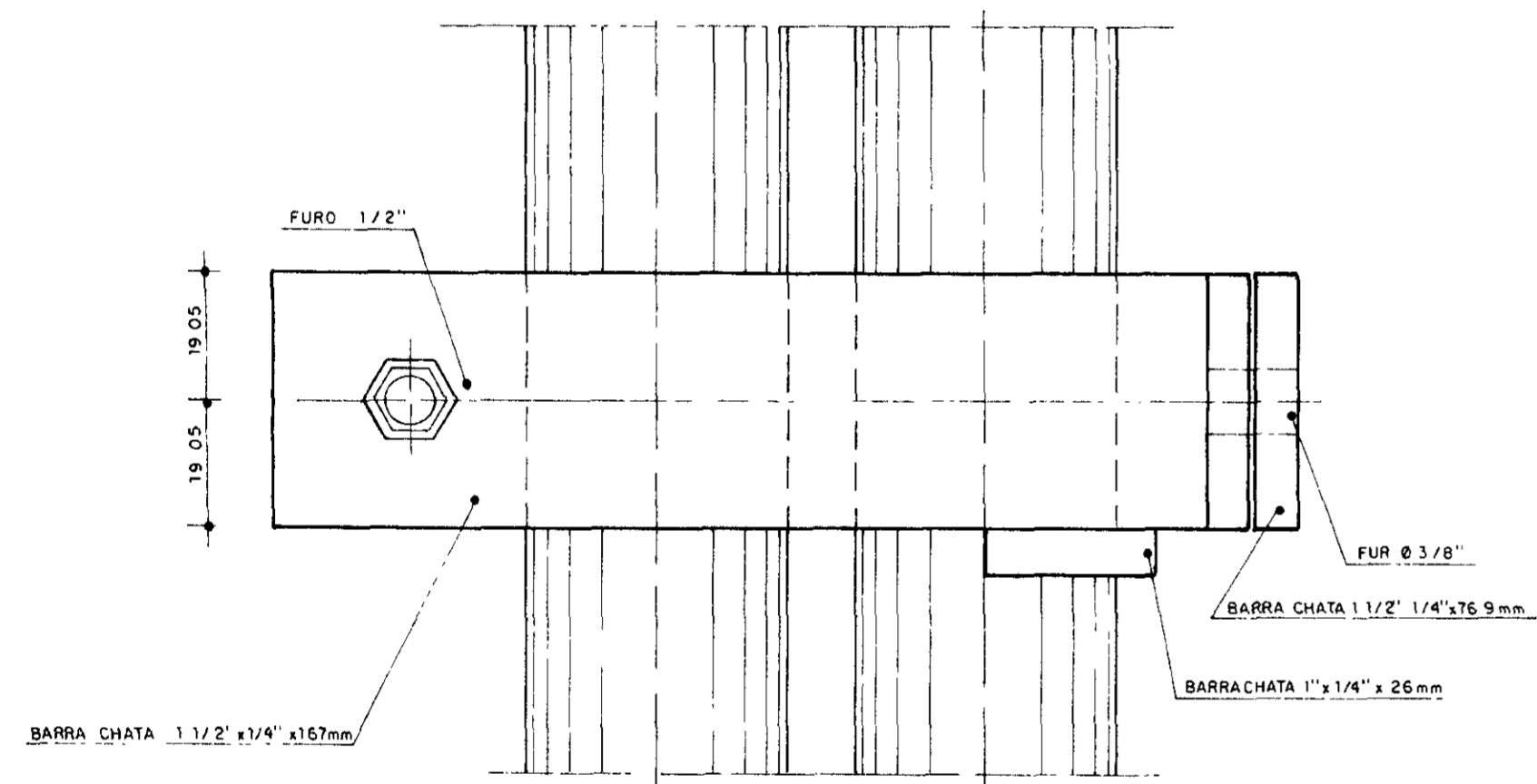
PORTÃO PADRÃO CAÇE
ESCALA 1/20



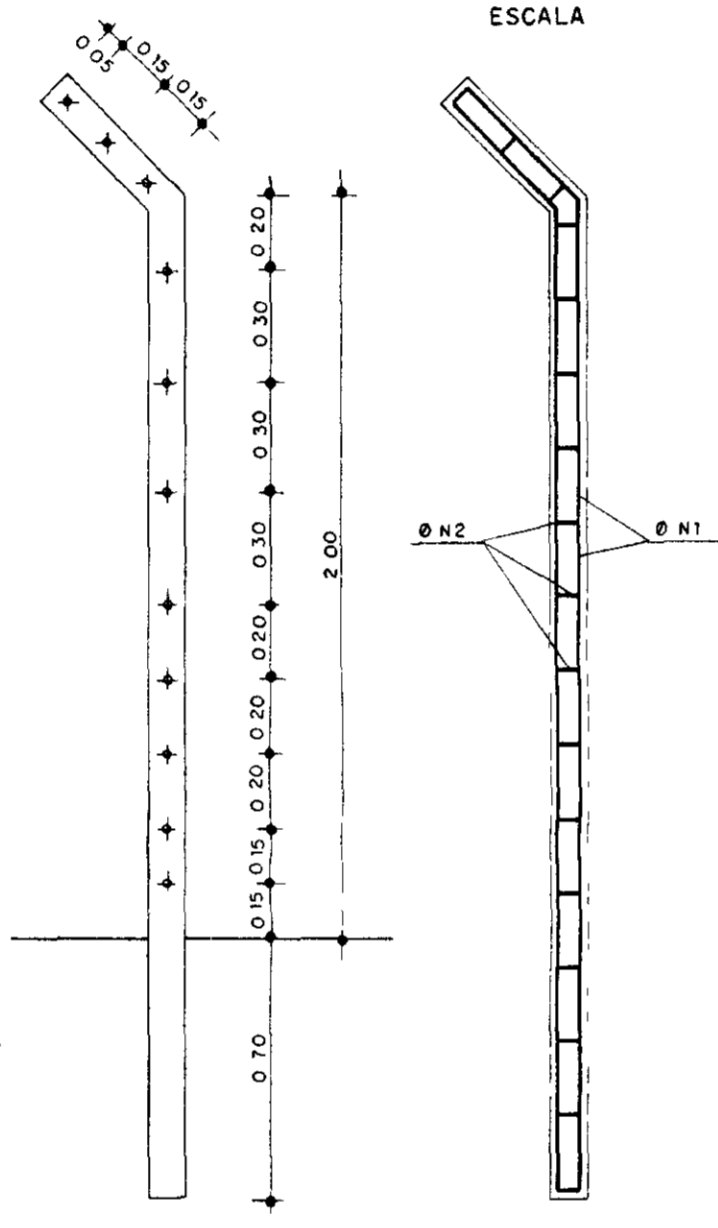
DET. DE ANCORAGEM DO MOURÃO DO PORTÃO
ESCALA 1/20



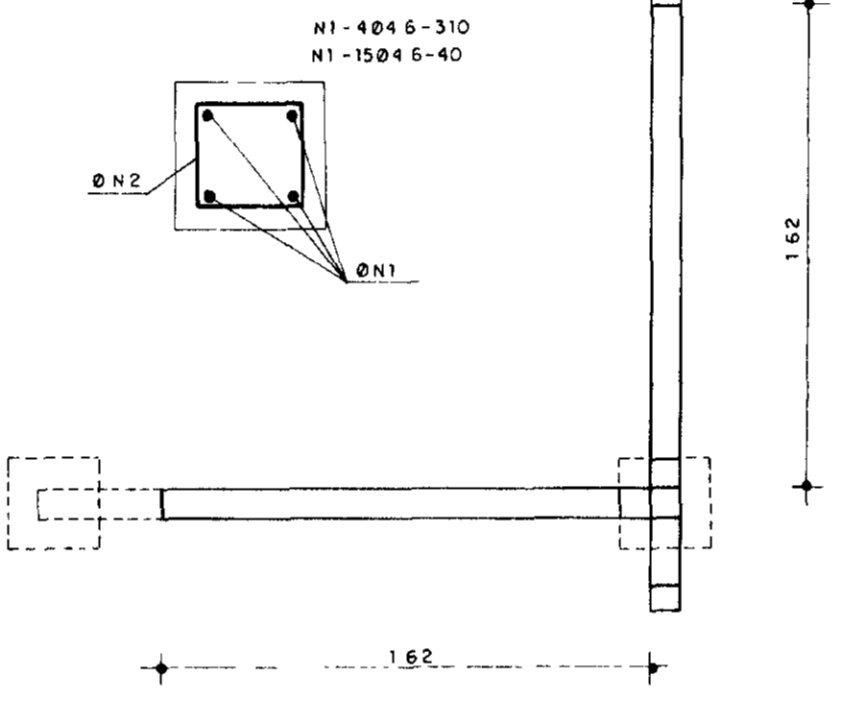
FERRAGEM DO MOURÃO
ESCALA 1/20



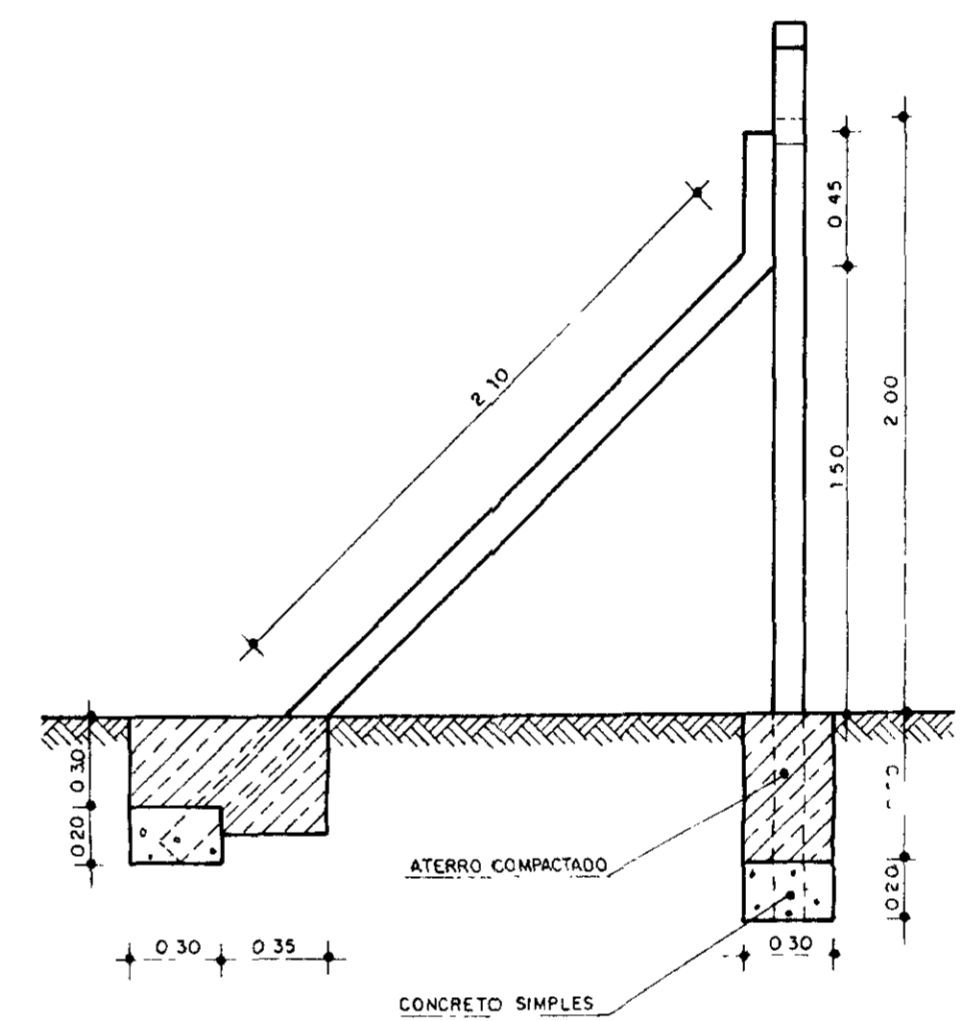
DETALHE FERROLHO INTERNO
ESC 1/1



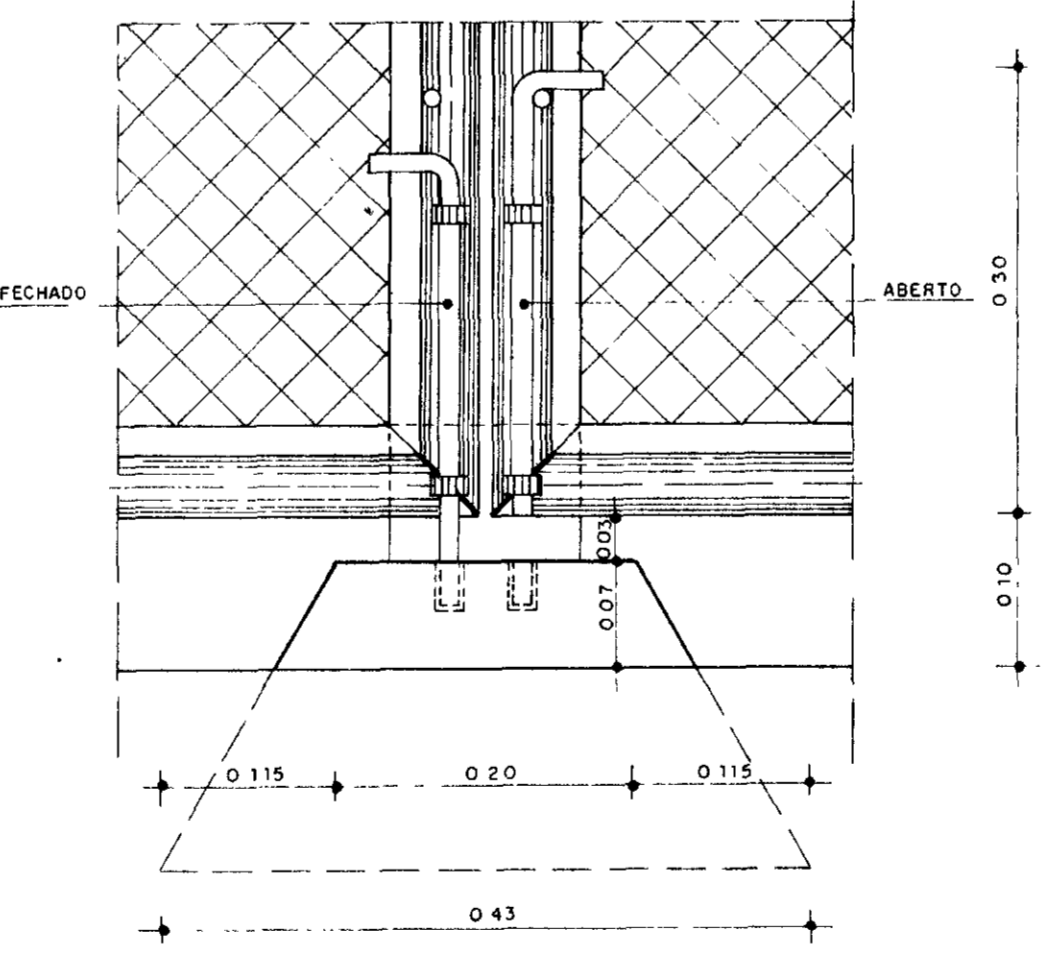
POSIÇÃO DOS FUR FERRAGEM
DETALHE ESTACA DE CONCRETO
ESC 1/20



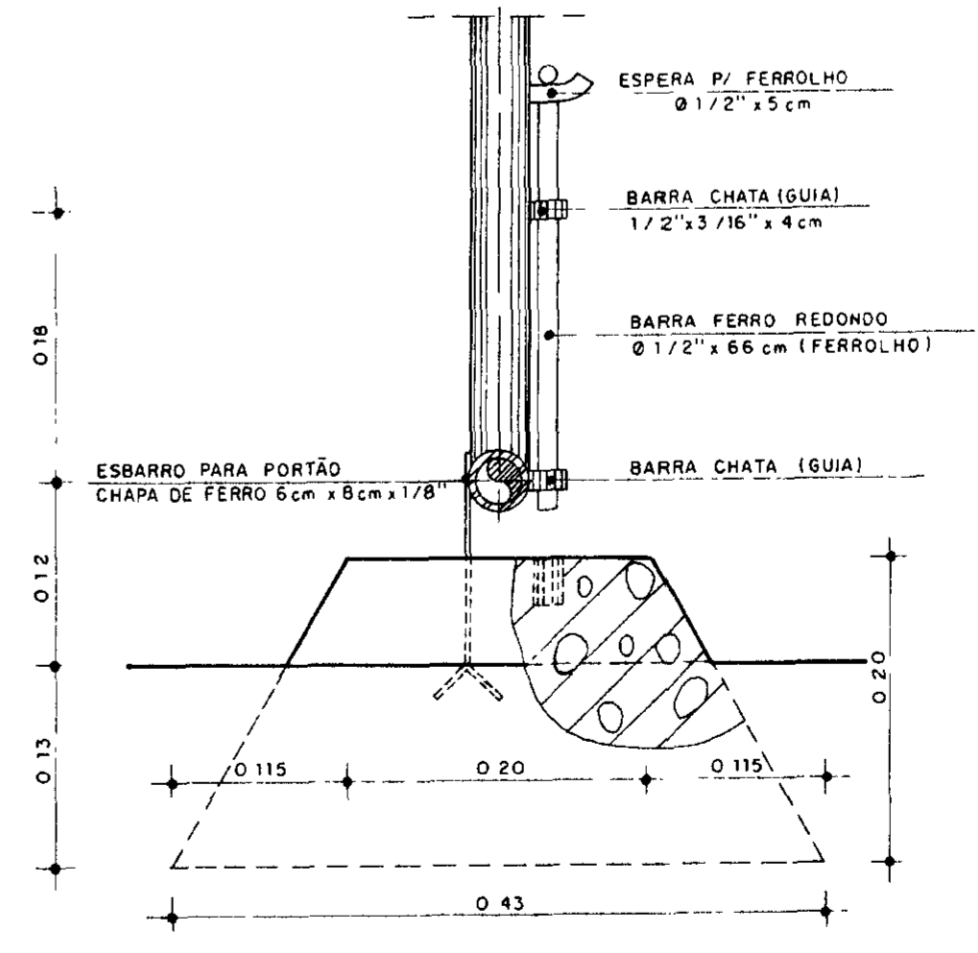
ESTACA DE CANTO - PLANTA
ESCALA 1/20



ESTACA DE CANTO - VISTA
ESCALA 1/25



DETALHE DO FERROLHO - VISTA INTERNA
ESC 1/5



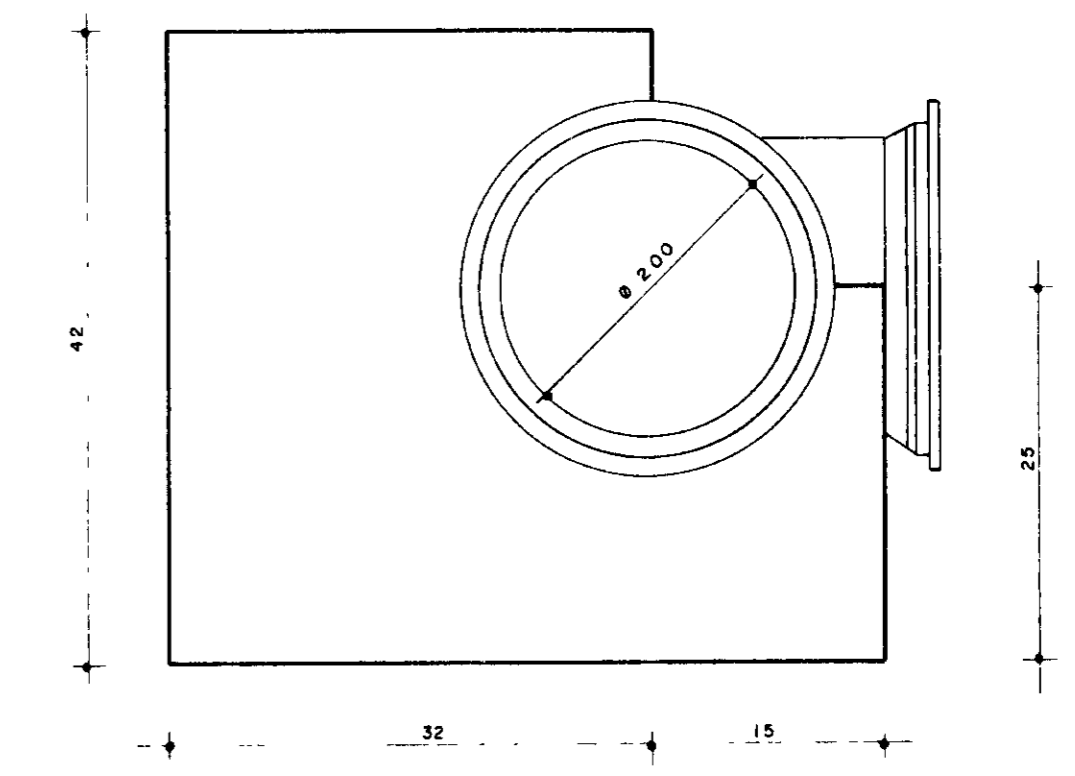
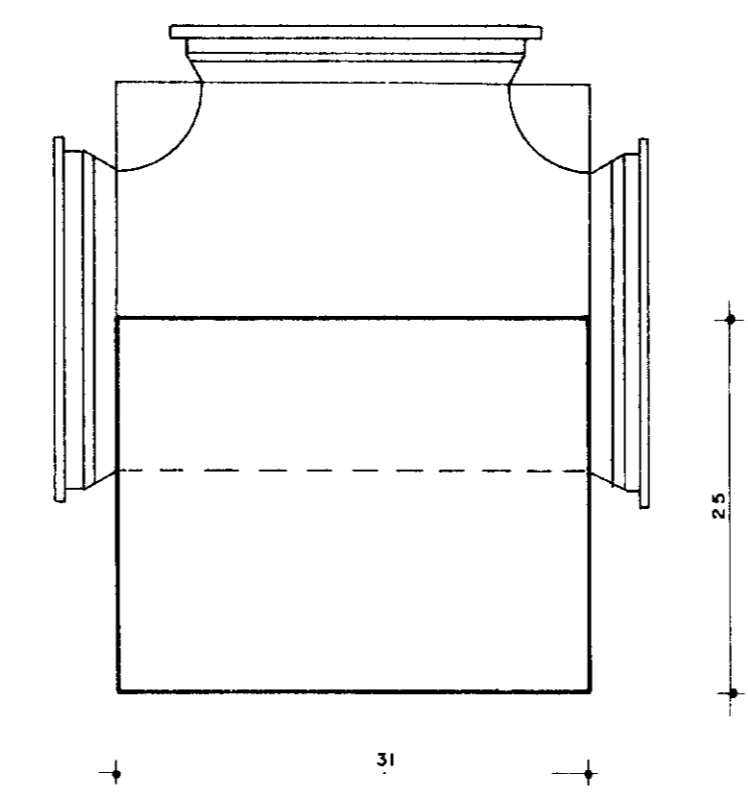
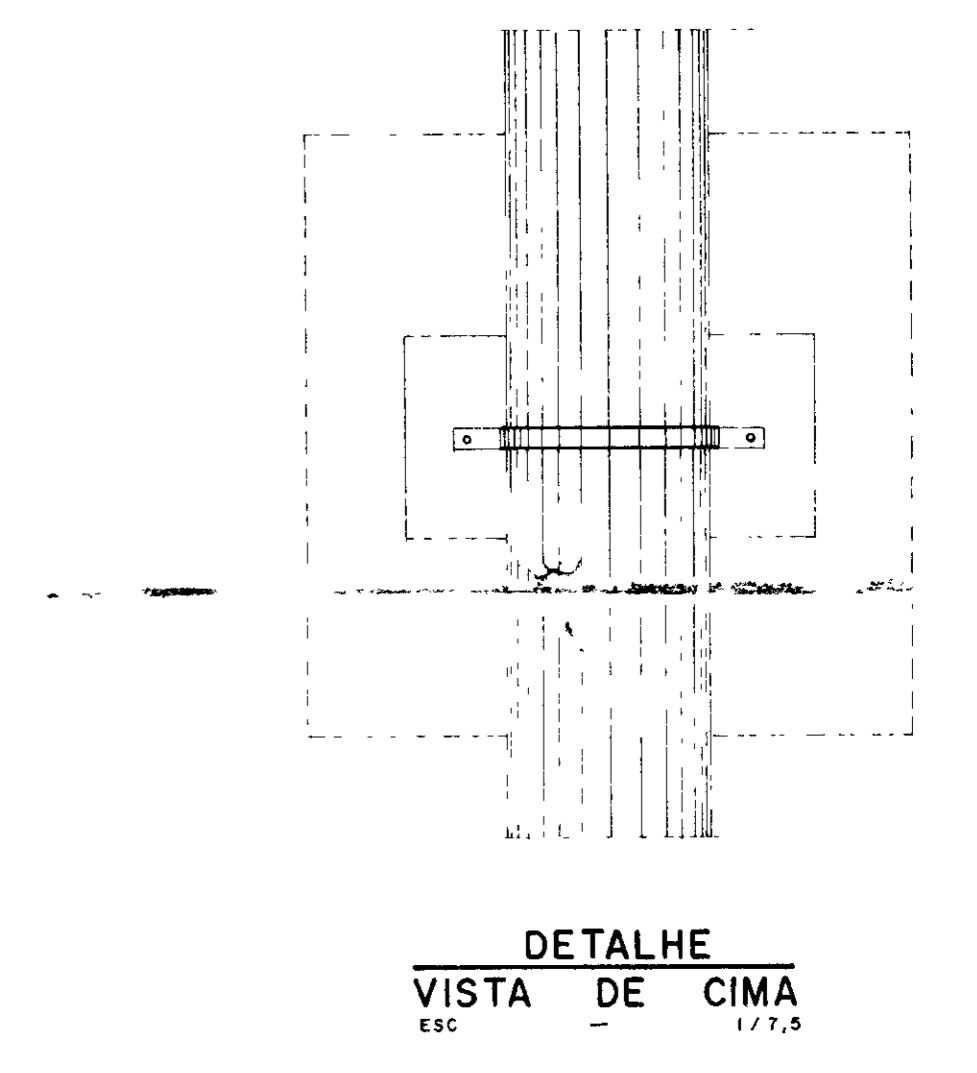
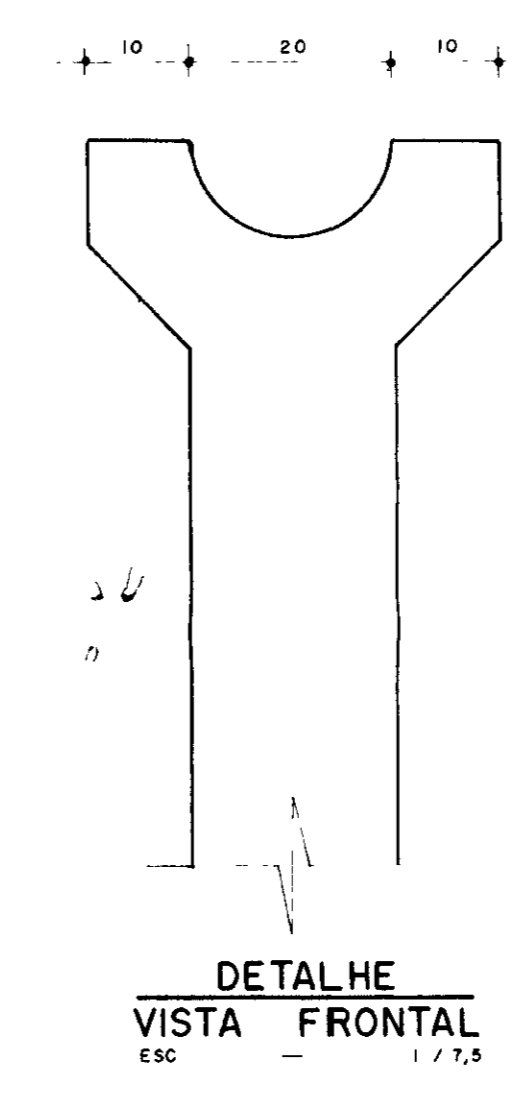
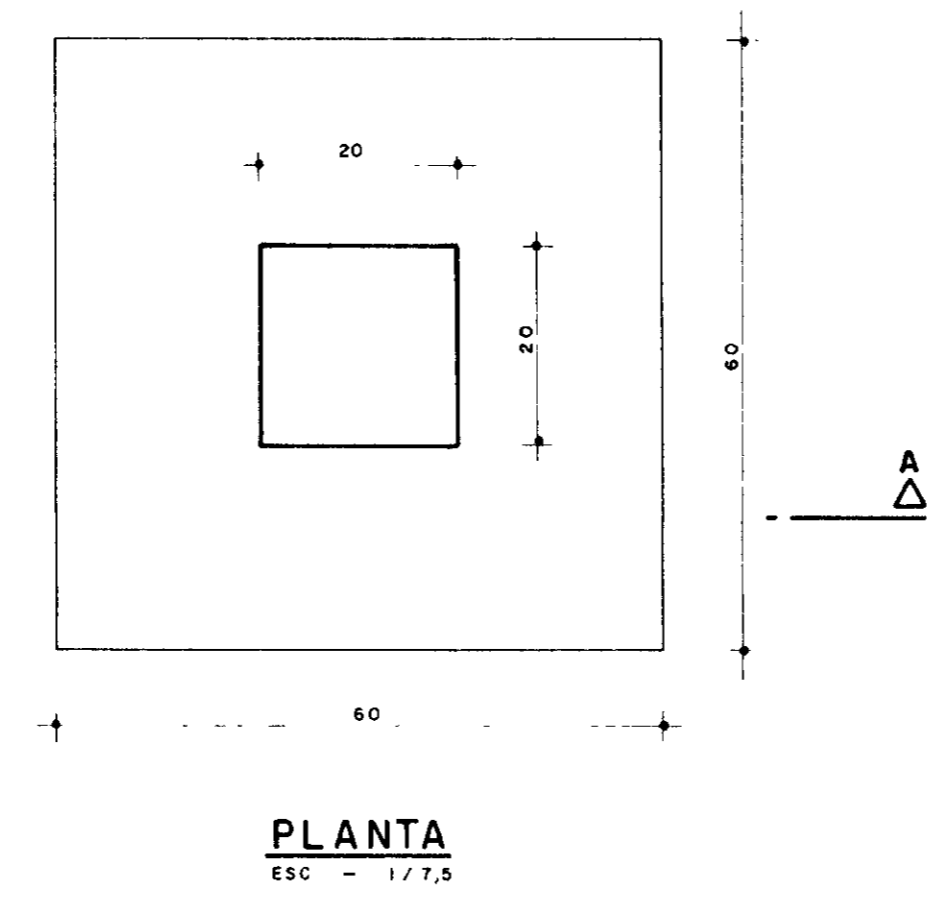
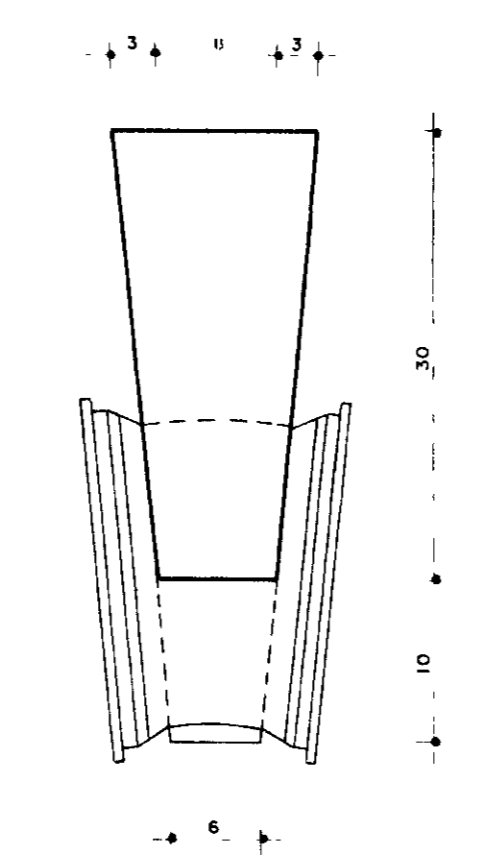
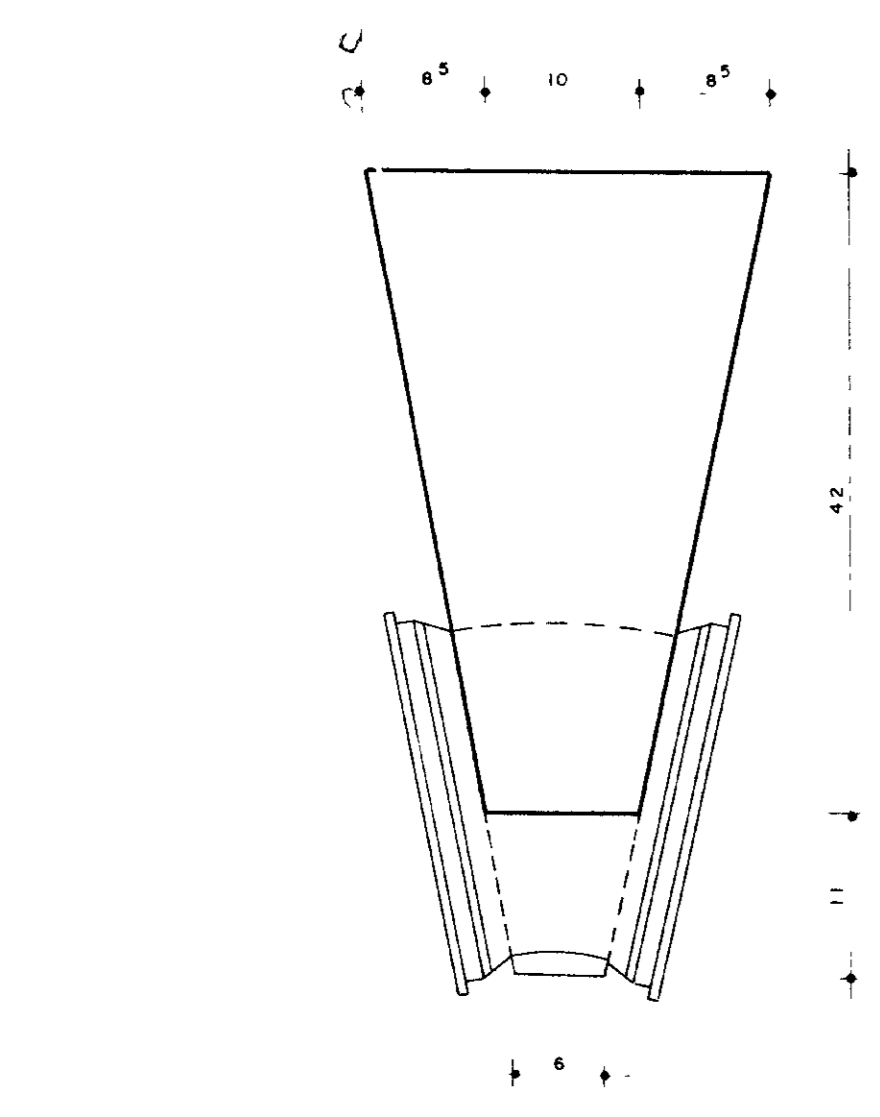
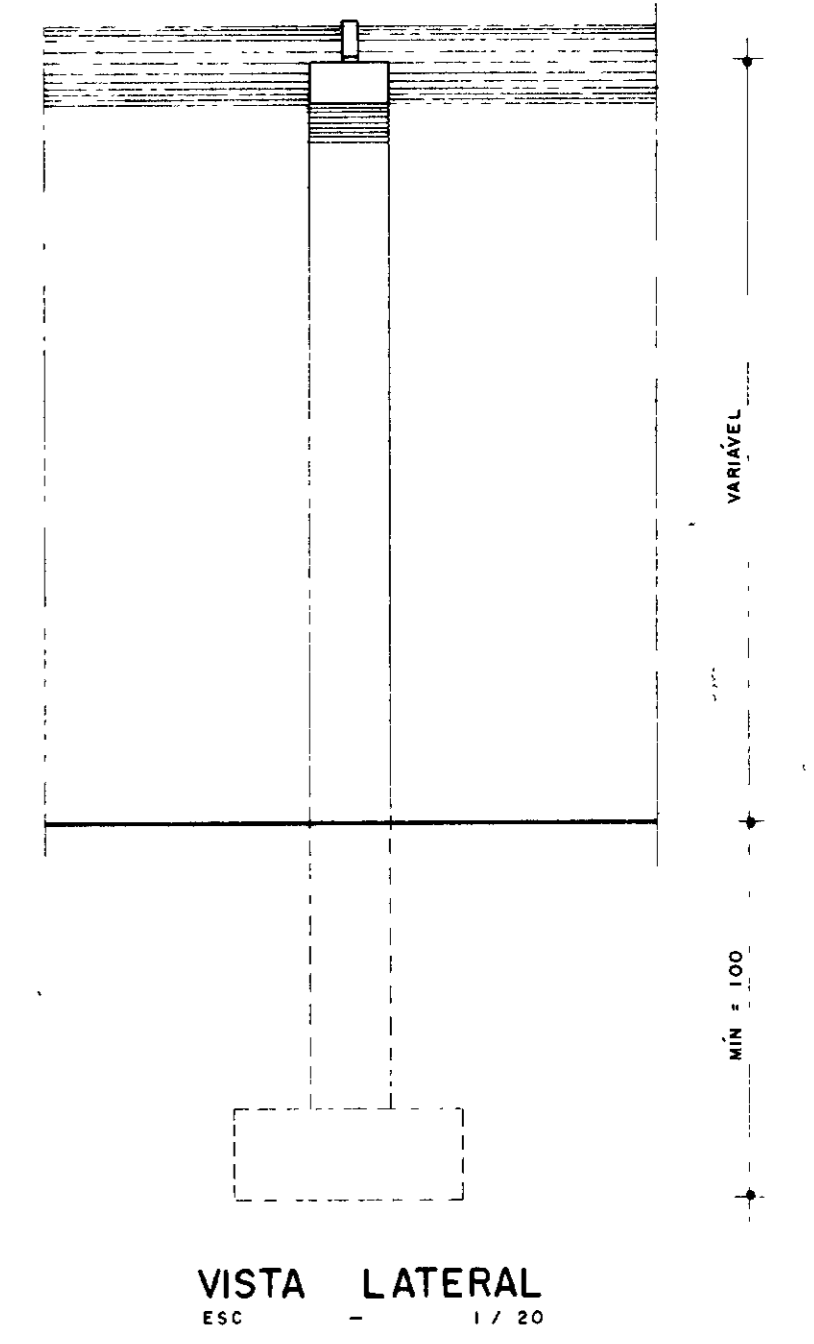
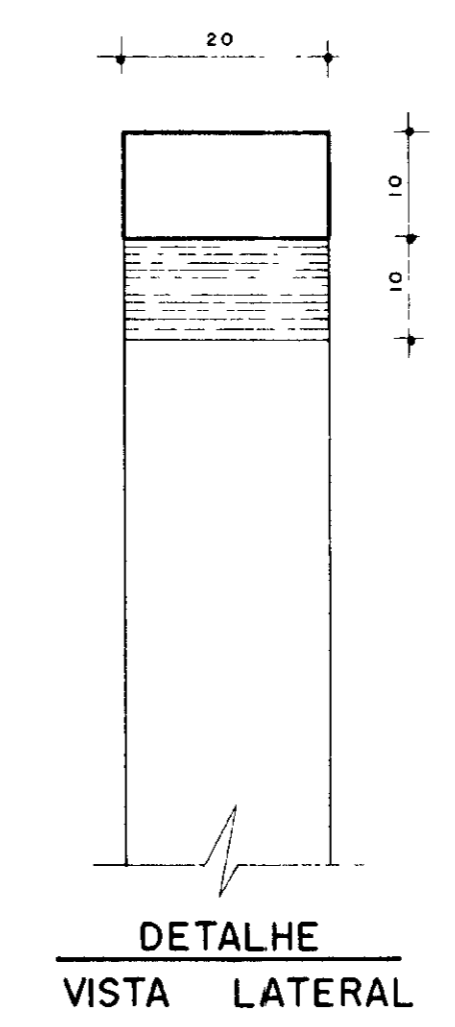
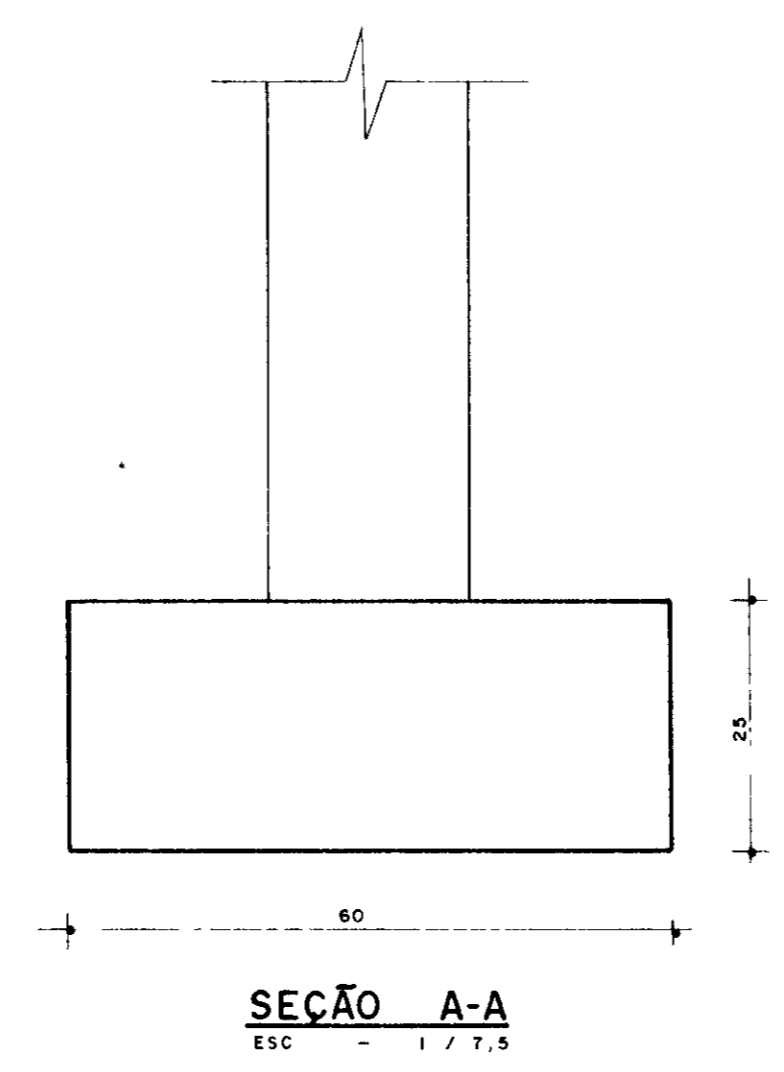
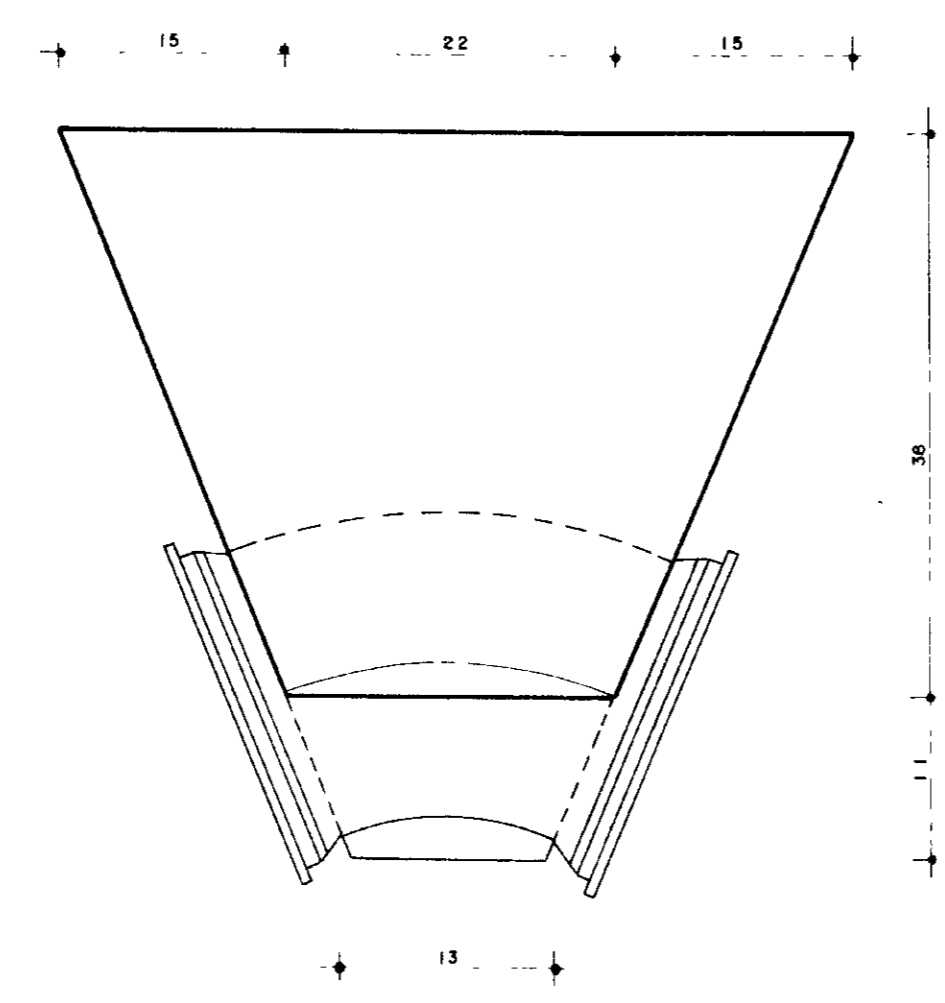
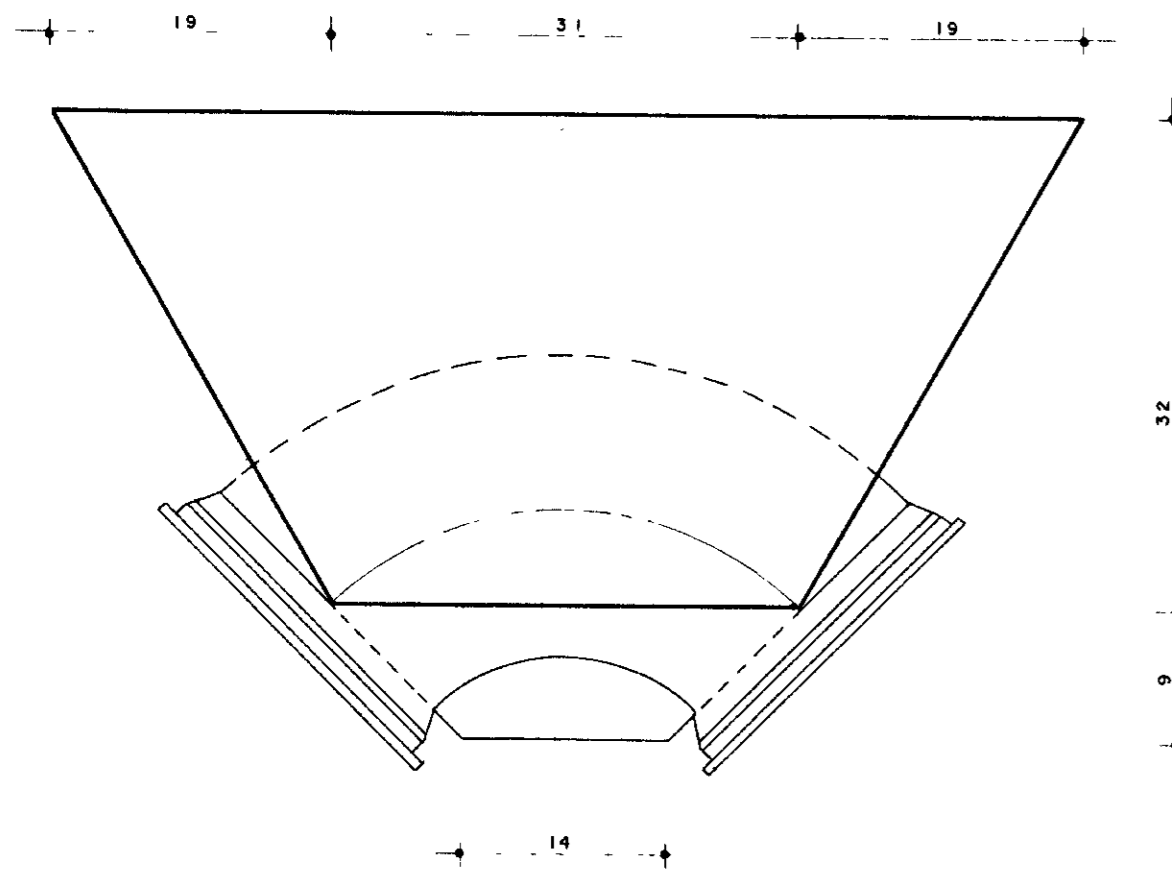
DETALHE DO FERROLHO - VISTA LATERAL
ESC 1/5

0167/02/01/E
99/0022
BIBLIOTECA
ex. 1
SECRETARIA DE RECURSOS HÍDRICOS
GOV. DO ESTADO DO CEARÁ

600028

LEGENDA	NOTAS	DESENHOS DE REFERÊNCIA	REVISÕES			GOVERNO DO ESTADO DO CEARÁ SECRETARIA DOS RECURSOS HÍDRICOS - SRH COMPANHIA DE GESTÃO DOS RECURSOS HÍDRICOS - COGERH	
			Nº	NATUREZA DA REVISÃO	DATA	APROVO	PROJETO DE DESENVOLVIMENTO URBANO E GESTÃO DOS RECURSOS HÍDRICOS DO ESTADO DO CEARÁ - PROURB/CE
Projeto						PORTÃO E CERCA DE PROTEÇÃO DETALHES CONSTRUTIVOS	
Visto						Escala	
Verificado						INDICADA	
Aprova						Nº do Desenho	
GHG-geologia de engenharia Ltda.						C 01/03	

BLOCO DE ANCORAGEM



0167/02/01/E
99/0022
BIBLIOTECA
EX 1

000029

LEGENDA:

NOTAS:

DESENHOS DE REFERÊNCIA:

REVISÕES

Nº	NATUREZA DA REVISÃO	DATA	APROVO

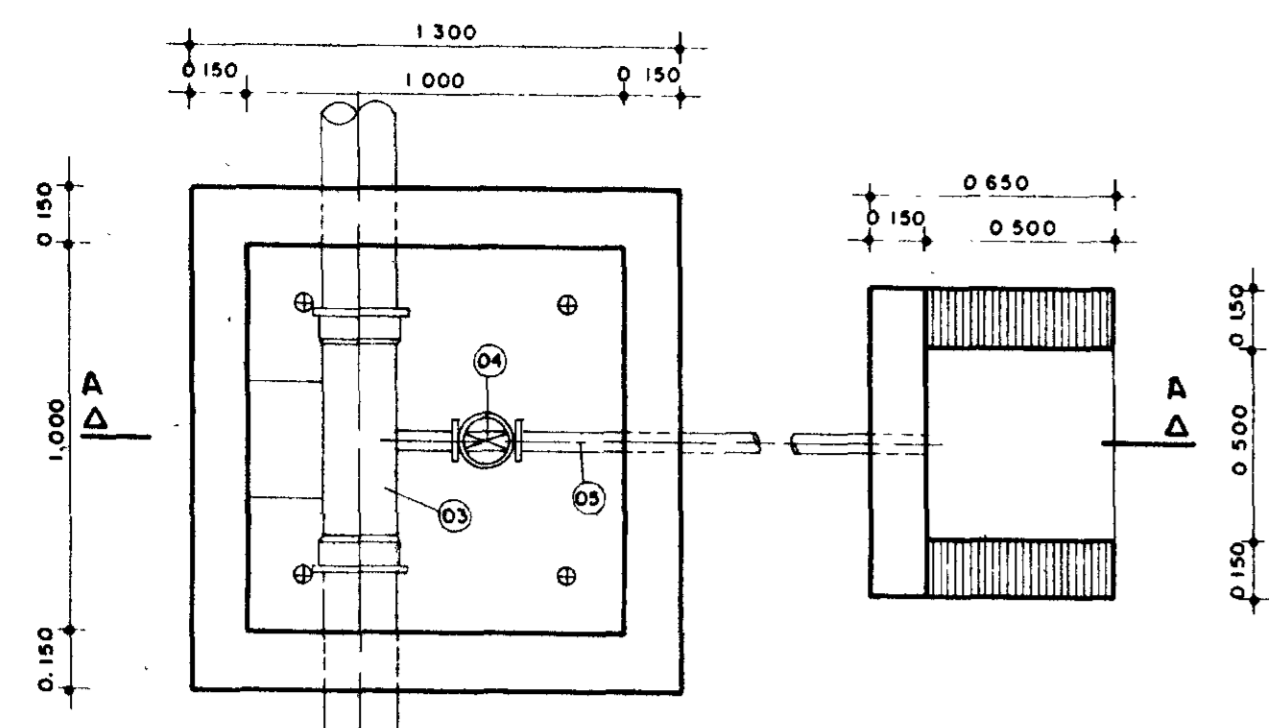
GOVERNO DO ESTADO DO CEARÁ

SECRETARIA DOS RECURSOS HÍDRICOS - SRH
COMPANHIA DE GESTÃO DOS RECURSOS HÍDRICOS - COGERH

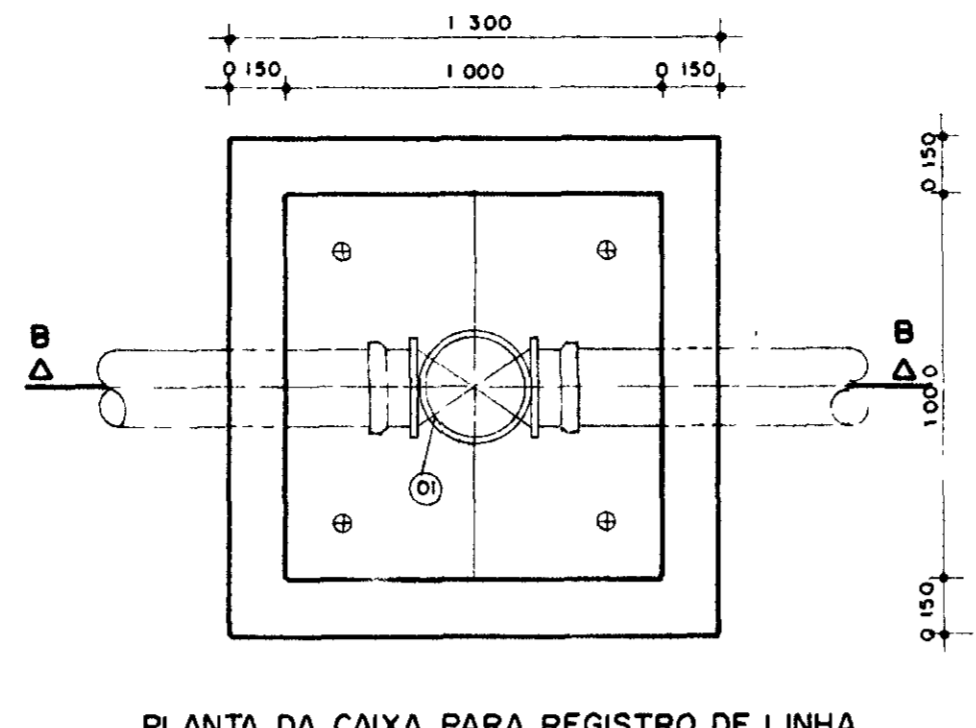
PROJETO DE DESENVOLVIMENTO URBANO E GESTÃO DOS RECURSOS HÍDRICOS DO ESTADO DO CEARÁ - PROURB/GE

PROJETO EXECUTIVO DA ADUTORA DE CHAVAL/BARROQUINHA

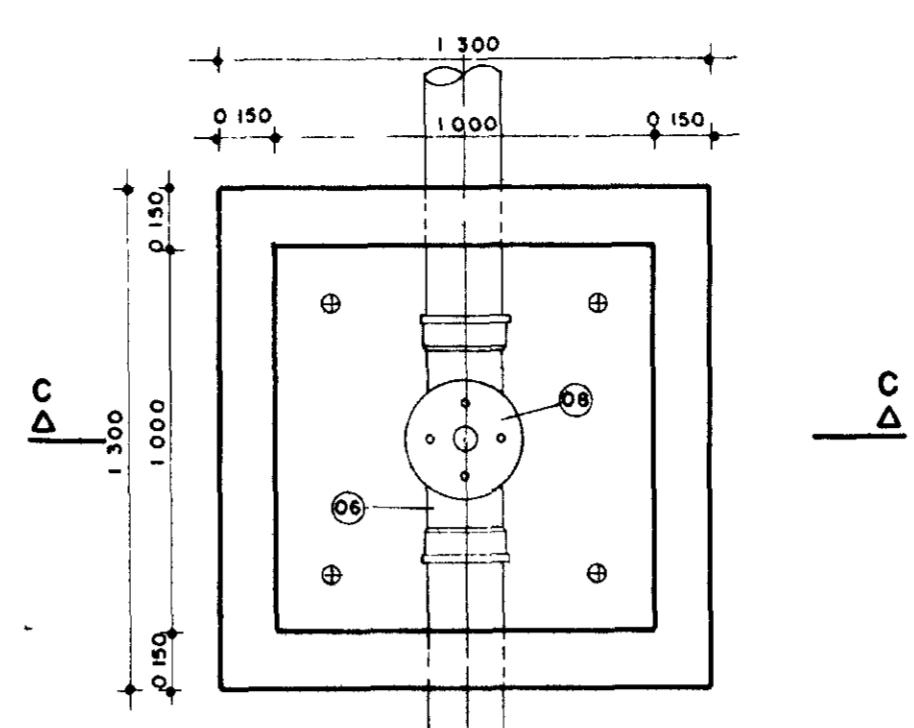
Projeto	BLOCOS DE ANCORAGEM E PILARETES	Desenho	
Vista		Data de Emissão	
Verificação		Escala	1,5
Aprova	GHG-geologia de engenharia ltda	Nº do Desenho	C 02/03



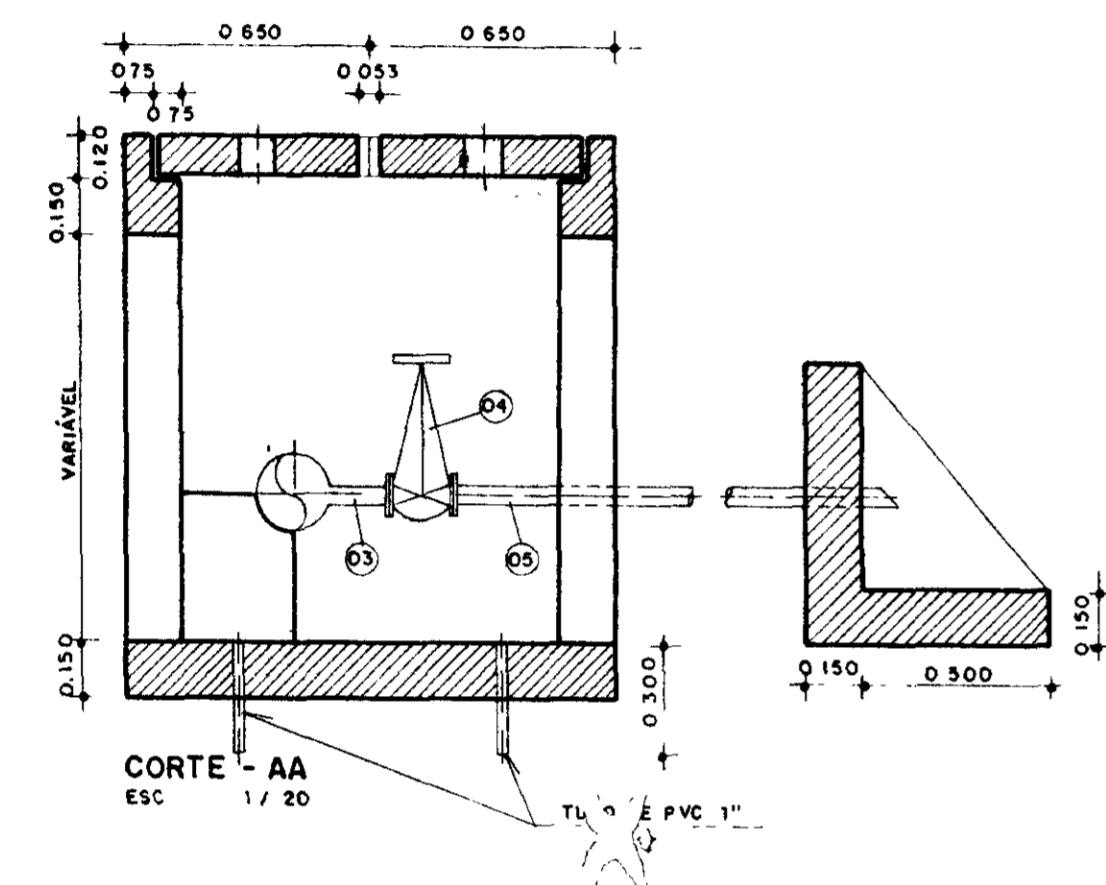
PLANTA DA CAIXA PARA REGISTRO DE DESCARGA
ESC 1/20



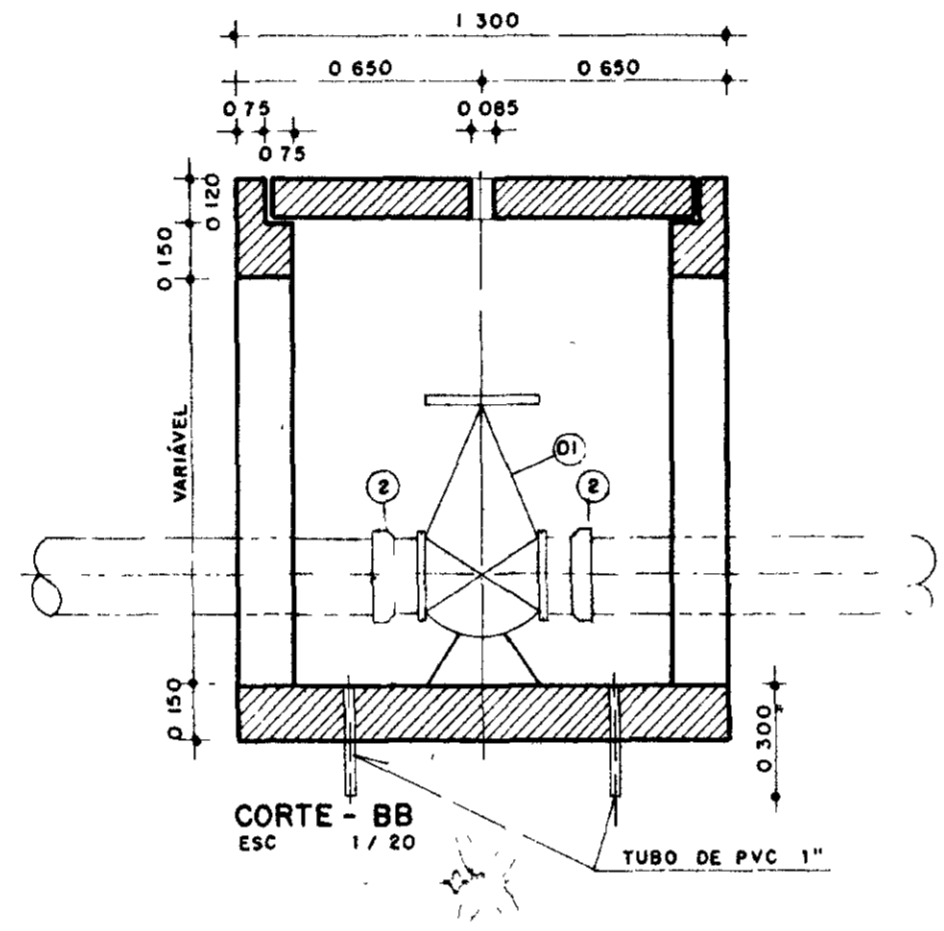
PLANTA DA CAIXA PARA REGISTRO DE LINHA
ESC 1/20



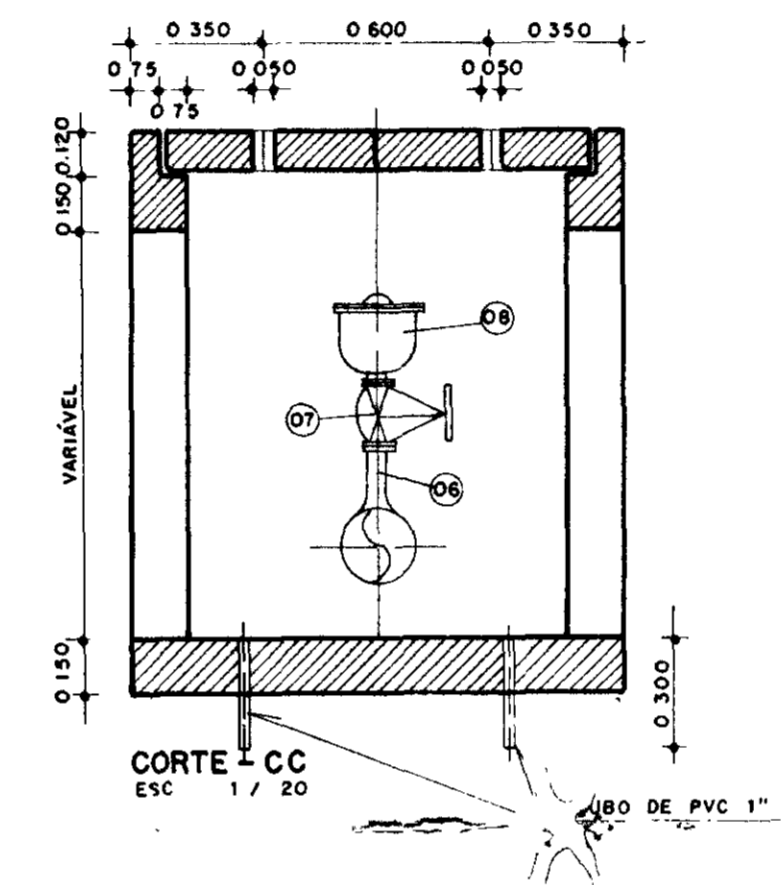
PLANTA DA CAIXA PARA VENTOSA
ESC 1/20



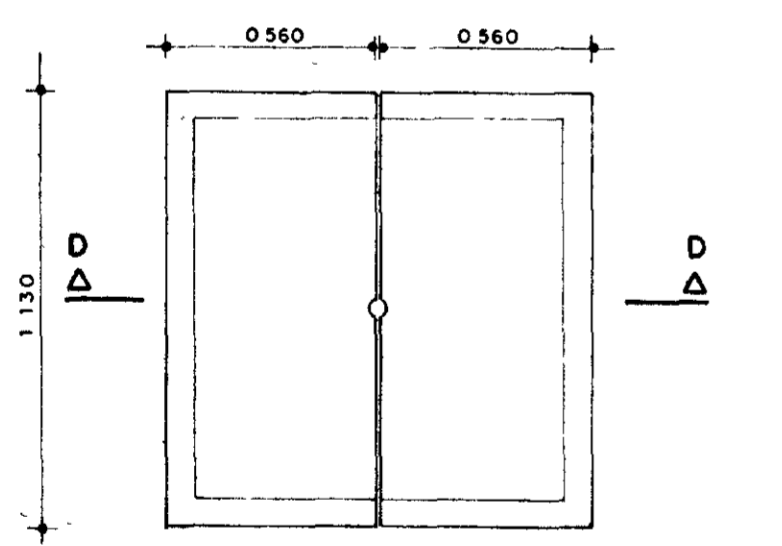
CORTE - AA
ESC 1/20



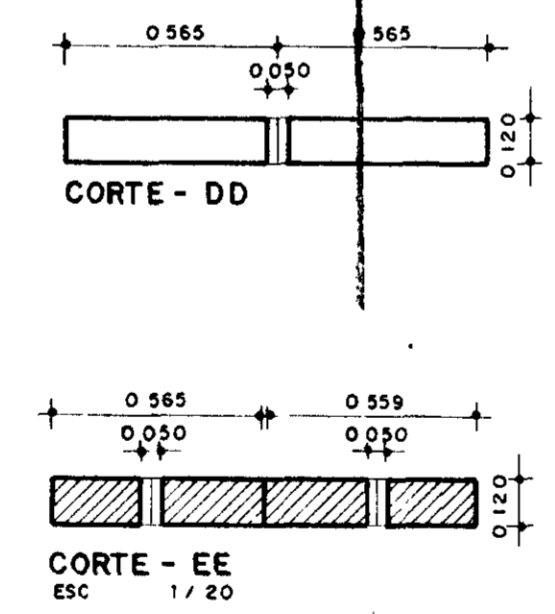
CORTE - BB
ESC 1/20



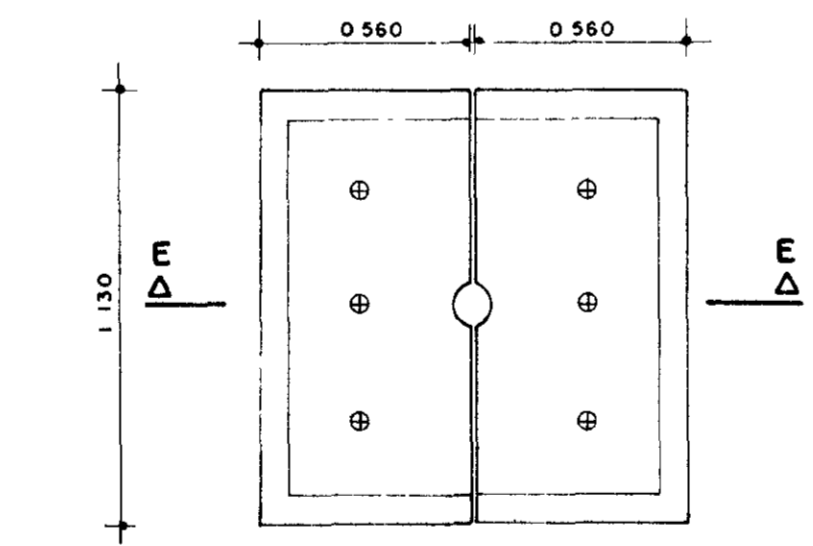
CORTE - CC
ESC 1/20



PLANTA DA LAJOTA PRE-MOLDADA
CAIXA PARA REGISTRO DE LINHA (DETALHE)
ESC 1/20



CORTE - EE
ESC 1/20

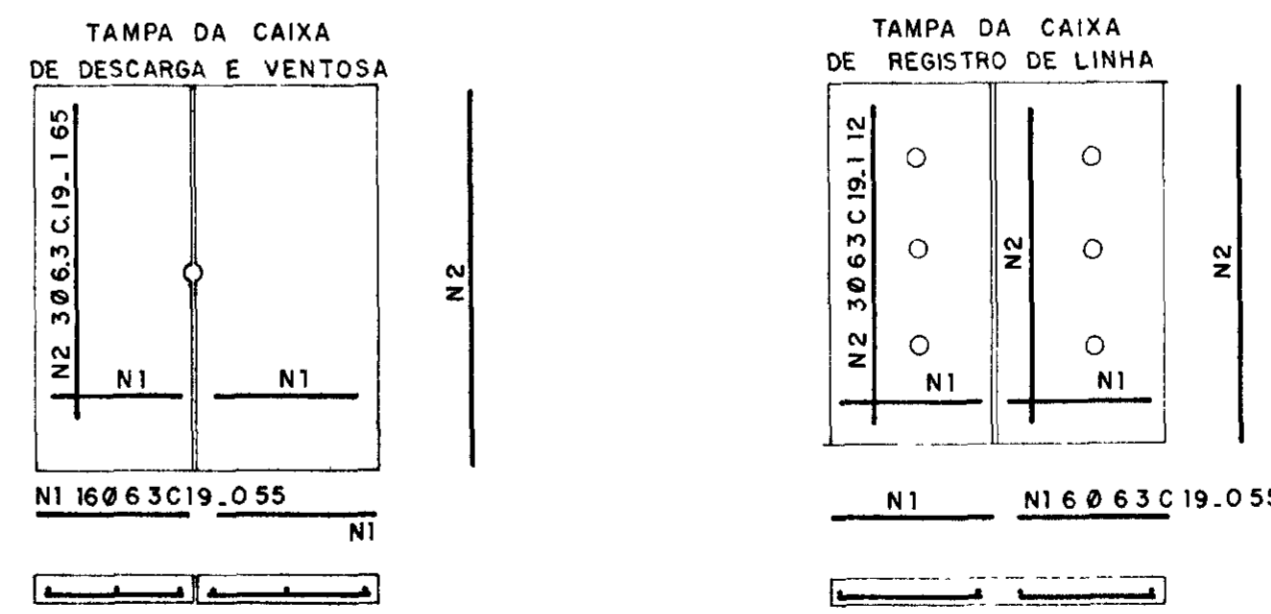


PLANTA DA LAJOTA PRE-MOLDADA
CAIXA PARA VENTOSA E REGISTRO DE DESCARGA (DETALHE)
ESC 1/20

QUADRO DE FERRO AÇO CA - SOB

N	D	QUANT	COMPRIM UNIT (m)	D	COMPRIM (m)	PEÇO	PESO
1	6.3	1.6	.55	6.3	16.56	4.65	5.1
2	6.3	6	1.63				

ARMADURA DAS TAMPAS



0167/02/01E
ESTADO DO CEARÁ
99/0022
SECRETARIA DE RECURSOS HÍDRICOS
BIBLIOTECA
EX-1
600030

LEGENDA	NOTAS	DESENHOS DE REFERÊNCIA	REVISÕES	GOVERNO DO ESTADO DO CEARÁ
			Nº NATUREZA DA REVISÃO DATA APROVO	SECRETARIA DOS RECURSOS HÍDRICOS - SRII COMPANHIA DE GESTÃO DOS RECURSOS HÍDRICOS - COGERH PROJETO DE DESENVOLVIMENTO URBANO E GESTÃO DOS RECURSOS HÍDRICOS DO ESTADO DO CEARÁ - PROURB/CE PROJETO EXECUTIVO DAS ADUTORAS DE CHAVAL/BARROQUINHA
				CAIXA DE REGISTROS E CAIXA DE VENTOSA Escala 1:20 GHG geologia de engenharia ltda